

## Évier KE - R15 Vintage Copper

Eviers

Code: 2156 888



### CARACTÉRISTIQUES

#### VINTAGE PVD

La prestigieuse finition PVD se combine avec le soin du détail de la finition Vieille, pour créer une combinaison d'une élégance unique.

#### COPPER

La finition Copper est obtenue en traitant l'acier par un procédé physique appelé PVD (Physical Vacuum Deposition) qui dépose des particules de métaux nobles sur la surface. Il en résulte un effet esthétique unique et raffiné et une amélioration des propriétés mécaniques de l'acier qui est plus résistant aux chocs et aux rayures.

#### CUVE À RAYON ÉTROIT

Des cuves aux formes carrées au design moderne et à la capacité accrue. Pour une esthétique minimaliste combinée à un maximum de commodité.

#### ÉVIERS PROFONDS

Acier de 1 mm d'épaisseur. Une épaisseur importante qui garantit une résistance maximale pour les éviers qui ne connaissent pas les signes du temps.

#### PÉRIMÈTRE TROP COMPLET

Le trop plein est un dispositif de sécurité toujours présent sur les éviers Foster qui empêche l'eau de déborder de la cuve en cas d'oubli. La solution du vidange périmétrique améliore l'esthétique grâce à sa forme carrée et essentielle.

#### VIDANGE 3,5" BASKET

La vidange est équipée d'une grande bonde de 3,5", avec un bouchon à panier pratique qui empêche les parties solides de s'écouler dans le drain.

### DÉTAILS

Bord d'installation

Sous-plan

Coloration

Copper

Finition

PVD

Matériau

Acier inoxydable AISI 304

Textures

Vintage

Base

45 cm

Dimensions

440x440 mm

Équipement standard

Crochets de fixation, joint, vidange, trop-plein et siphon, Emballage en boîte

Trous mitigeur

Pas de trous en standard

Trou d'encastrement

Voir fiche technique

Égouttoir

Non

Largeur

44 cm

Mesure cuve

400x400mm

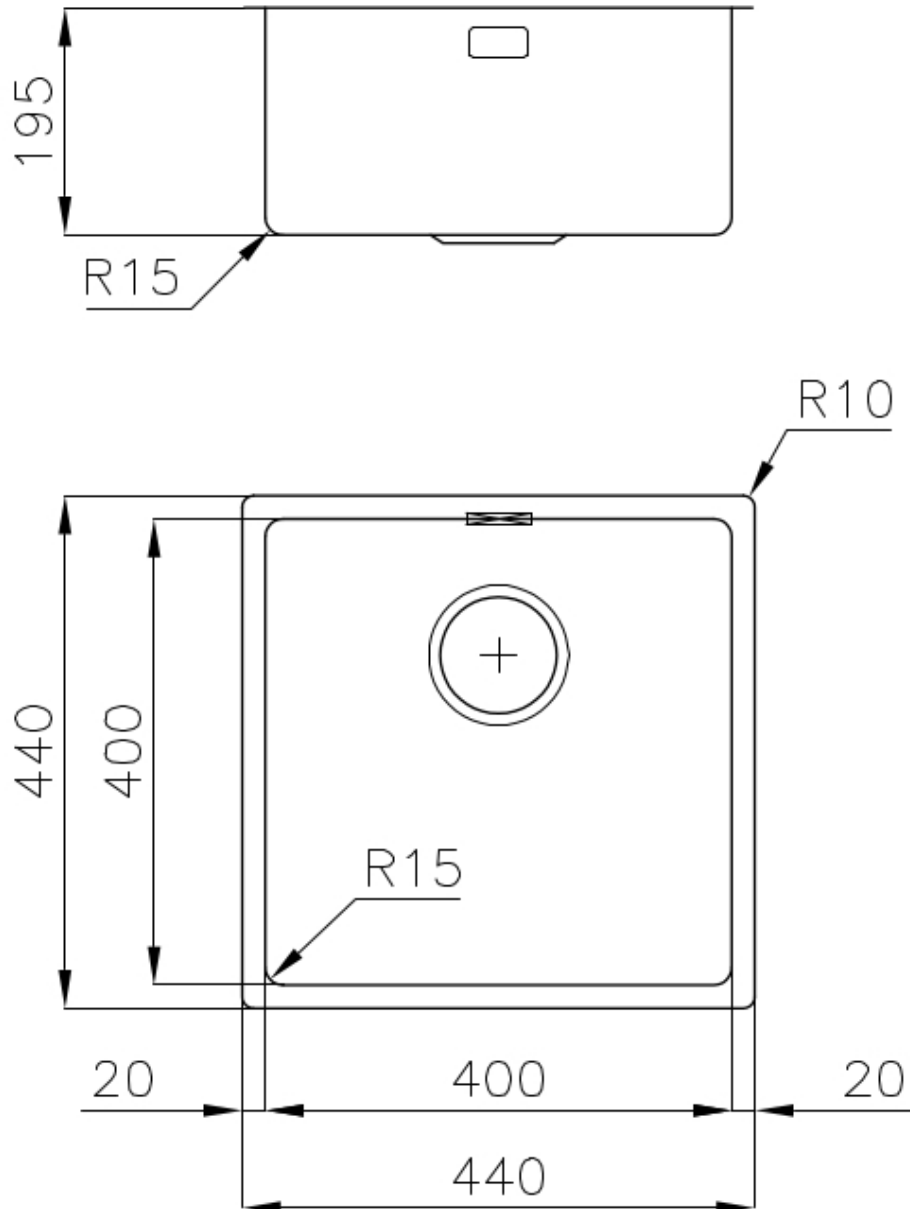
Numéro cuves

1 cuve

Vidange

Vidange de 3,5

## DESSINS TECHNIQUES





Cut out size  
Dimensioni per foratura top

## GALERIE



## ACCESSOIRES OPTIONNELS



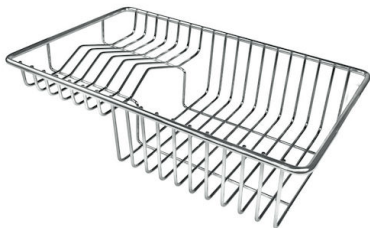
Cuvette blanche



Grille porte-assiettes inox



Kit planche de découpe en bois Iroko avec tamis en acier inoxydable



Panier à vaisselle inox



Panier blanc



Panier en acier inoxydable



Passoire en acier inoxydable



Planche de découpe en HPDE



Planche de découpe en verre



Planche de découpe Twin en bois Iroko



Planche de découpe Twin en bois Iroko



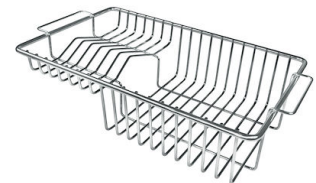
Planche de découpe Twin in HDPE



Cuvette perforée en acier inoxydable



Kit râpes avec anneau de support et cuvette



Panier à vaisselle inox

## AVERTISSEMENT

Les accessoires 8159101, 8100303, 8151000 ne peuvent être utilisés qu'en combinaison avec l'accessoire 8644101

Les accessoires 8100154, 8154000 ne peuvent être utilisés qu'en combinaison avec l'accessoire 8644004

## LES APPARIEMENTS RECOMMANDÉS



Mitigeur Omega Copper