

Évier KE - R15

Eviers

Code: 2151 850



CARACTÉRISTIQUES

CUVE À RAYON ÉTROIT

Des cuves aux formes carrées au design moderne et à la capacité accrue. Pour une esthétique minimaliste combinée à un maximum de commodité.

ÉVIERS PROFONDS

Acier de 1 mm d'épaisseur. Une épaisseur importante qui garantit une résistance maximale pour les éviers qui ne connaissent pas les signes du temps.

PÉRIMÈTRE TROP COMPLET

Le trop plein est un dispositif de sécurité toujours présent sur les éviers Foster qui empêche l'eau de déborder de la cuve en cas d'oubli. La solution du vidange périmétrique améliore l'esthétique grâce à sa forme carrée et essentielle.

VIDANGE 3,5" BASKET

La vidange est équipé d'une grande bonde de 3,5", avec un bouchon à panier pratique qui empêche les parties solides de s'écouler dans le drain.

DÉTAILS

Bord d'installation

Sous-plan

Finition

Brossée Foster

Matériau

Acier inoxydable AISI 304

Textures Brossée Foster

Base 30 cm

Dimensions 222x442 mm

Équipement standard Crochets de fixation, joint, vidange, trop-plein et siphon, Emballage en boîte

Trous mitigeur Pas de trous en standard

Trou d'encastrement Voir fiche technique

Égouttoir Non

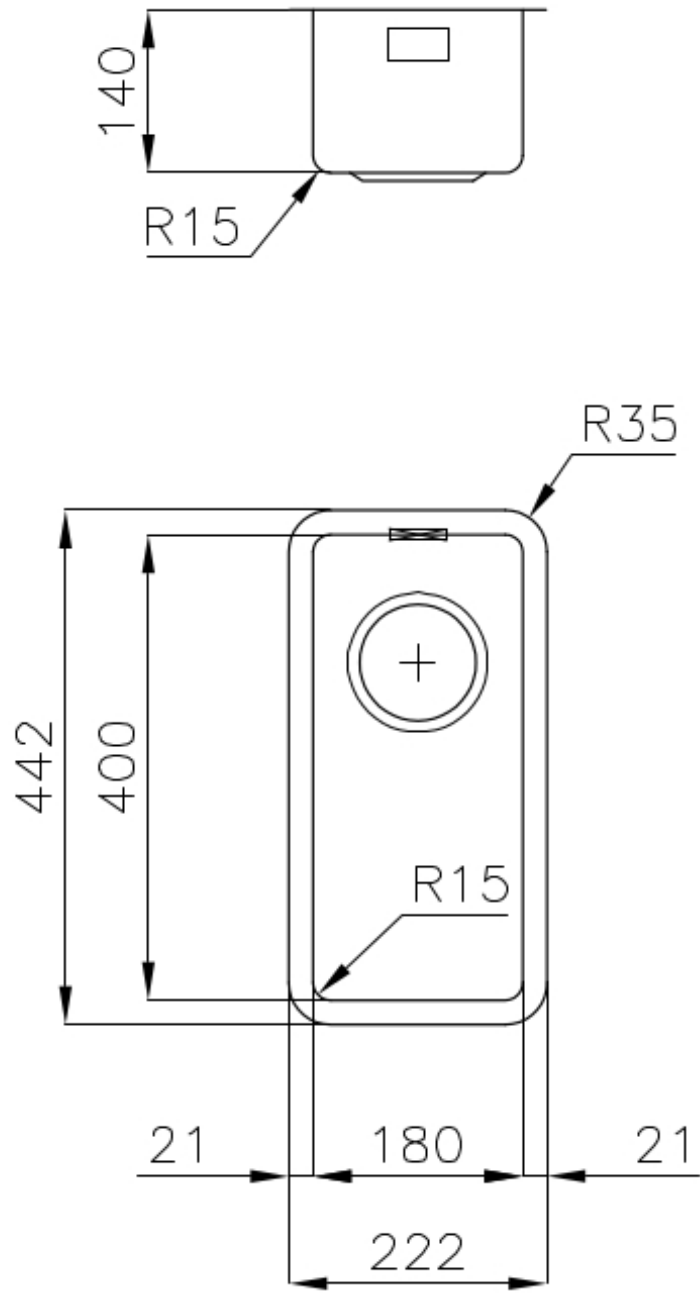
Largeur 22 cm

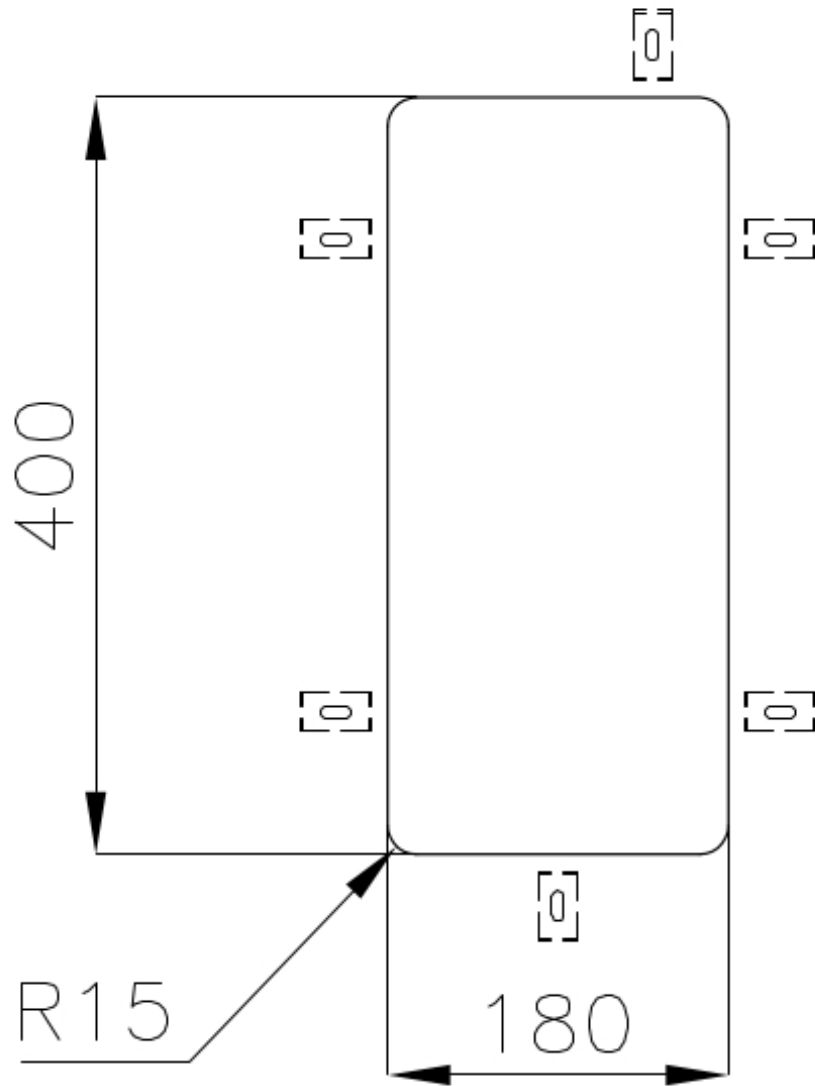
Mesure cuve 180x400mm

Numéro cuves 1 cuve

Vidange Vidange de 3,5

DESSINS TECHNIQUES





Cut out size
Dimensioni per foratura top

GALERIE



LES APPARIEMENTS RECOMMANDÉS



Mitigeur Camillo



Mitigeur Lorenzo

DÉCHETS AUTOMATIQUES EN OPTION



Vidange automatique



Vidange automatique Space



Vidange automatique Space



Vidange automatique Space Light



Vidange automatique Space Milano



Vidange automatique Space Push