



Refrigérateur

Réfrigérateur combiné Total No-Frost de 60 cm de large

Réfrigérateurs

Code: 2040 010



CARACTÉRISTIQUES

PANNEAU LED

Le grand panneau LED rétroéclairé à haute efficacité assure une luminosité uniforme à tous les niveaux du réfrigérateur, garantissant une visibilité parfaite de tous les aliments.

COOL ZONE

Le tiroir spécial "Cool Zone" permet une conservation idéale des aliments frais, augmentant considérablement leur durée de vie. La ventilation du compartiment réfrigérateur est directement canalisée dans le tiroir, qui maintient une température inférieure à celle réglée pour le réfrigérateur.

TOTAL NO FROST

la technologie NO FROST élimine l'humidité du réfrigérateur grâce à un système de ventilation forcée avec de l'air à température et humidité contrôlées. Il empêche donc la formation de condensation et le gel ou la glace qui en résulte.

DÉTAILS

Type

Réfrigérateur intégré combiné

Type de contrôle

Interface LED avec commandes tactiles

Éclairage

Rétroéclairage interne avec panneau LED

Portes

Réversible - charnières std droite

Capacité brute totale 237 lt

Capacité nette réfrigérateur 170 lt

Capacité nette de congélation 67 lt

Alimentation 220 - 240 V; 50/60 Hz

Consommation annuelle d'énergie 235 kWh

Classe énergétique E

Classe climatique SN, N, ST, T (+10 °C / +43 °C)

Silence 37 dB - Classe C

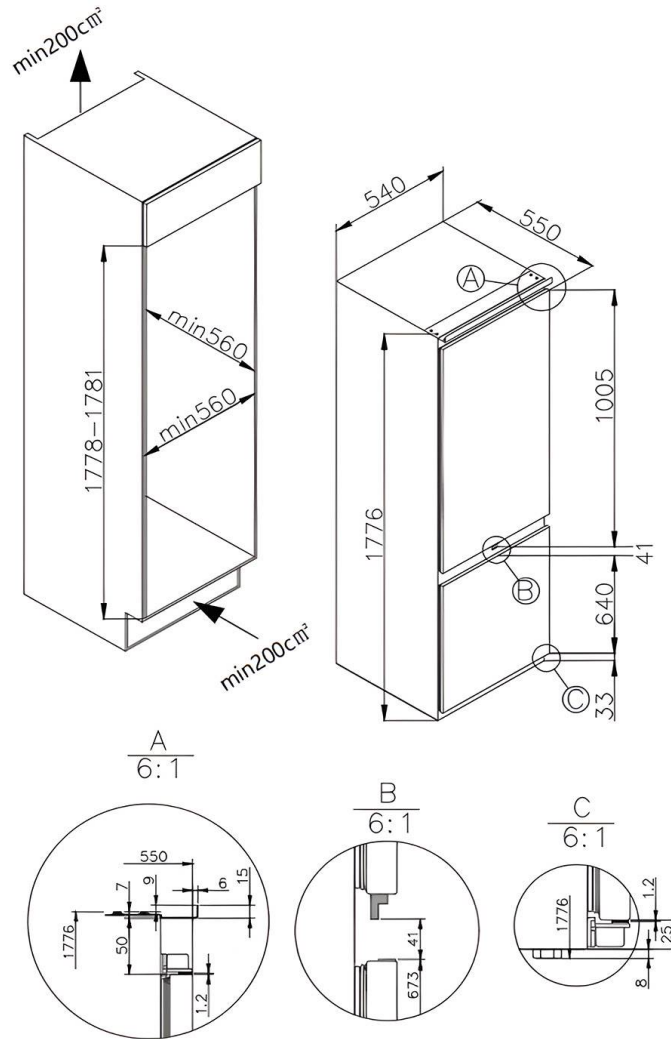
Dimensions 540 x 550 x 1776 mm

Accessoires fournis porte-œufs, seau à glace, porte-bouteille inclinable

Fonctions

- Fast cool
- Fast freeze
- Holidays mode
- Cool zone
- Auto clean

DESSINS TECHNIQUES



GALERIE

