

## Évier Foster Marine

Cuve à gauche

Eviers

Code: 1975 962



### CARACTÉRISTIQUES

#### ACIER MARINE

La collection Marine d'éviers et de tables de cuisson utilise l'acier AISI 316, un matériau de qualité supérieure, largement utilisé dans le secteur nautique, qui garantit la meilleure résistance aux effets corrosifs des acides contenus dans les aliments, le sel et les détergents.

#### JOINTS PRÉASSEMBLÉS

Le joint pré-assemblé permet une installation rapide et facile.

#### POSSIBILITÉ DE TROUS SUPPLÉMENTAIRES

L'évier peut être personnalisé avec l'exécution sur demande lors de la commande de trous supplémentaires, qui peuvent être utilisés pour les mitigeurs à double trou, pour les vidanges avec télécommande ou pour l'installation de distributeurs de savon. Les positions sont marquées sur les dessins par des trous en pointillés.

#### VIDANGE 3,5" BASKET

La vidange est équipée d'une grande bonde de 3,5", avec un bouchon à panier pratique qui empêche les parties solides de s'écouler dans le drain.

### DÉTAILS

#### Bord d'installation

Partiellement à fleur

#### Matériau

Acier inoxydable AISI 316

#### Textures

Brossée Foster

Base 45 cm

---

Dimensions 873x513 mm

---

Équipement standard Crochets de fixation, joint, vidange, trop-plein et siphon, Emballage en boîte

---

Trous mitigeur 1 trou en standard - 2ème trou sur demande

---

Trou d'encastrement 840 x 480 mm

---

Égouttoir Oui

---

Largeur 87 cm

---

Mesure cuve 362,5x400mm

---

Notes: Joints préassemblés

---

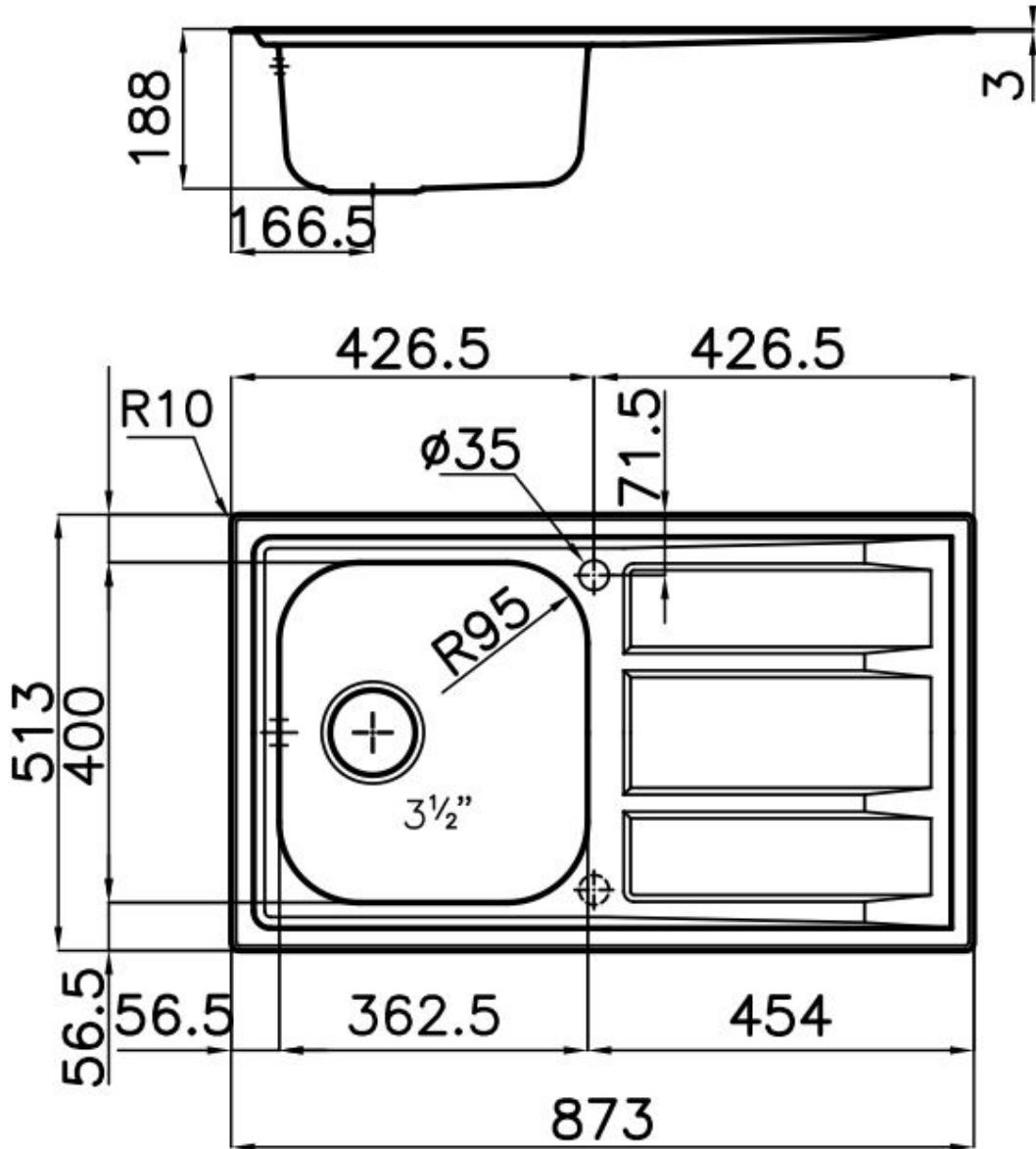
Numéro cuves 1 cuve

---

Vidange Vidange de 3,5

---

## DESSINS TECHNIQUES



## GALERIE



## ACCESSOIRES OPTIONNELS



**Planche de découpe en HDPE**  
8657 001



**Planche de découpe en verre**  
8631 300

## DÉCHETS AUTOMATIQUES EN OPTION



**Vidange automatique**  
8407 100



**Vidange automatique**  
8407 000



**Vidange automatique LIRA**  
8407 103



**Vidange automatique LIRA**  
8407 102