

Évier Foster Marine 1975 96x

Eviers

Code: 1975 96x

Code: 1975 961 DX (Cuve à droite)

Code : 1975 962 SX (Cuve à gauche)



CARACTÉRISTIQUES

ACIER MARINE

La collection Marine d'éviers et de tables de cuisson utilise l'acier AISI 316, un matériau de qualité supérieure, largement utilisé dans le secteur nautique, qui garantit la meilleure résistance aux effets corrosifs des acides contenus dans les aliments, le sel et les détergents.

JOINTS PRÉASSEMBLÉS

Le joint pré-assemblé permet une installation rapide et facile.

VIDANGE 3,5" BASKET

La vidange est équipé d'une grande bonde de 3,5", avec un bouchon à panier pratique qui empêche les parties solides de s'écouler dans le drain.

POSSIBILITÉ DE DEUXIÈME/TROISIÈME TROU

L'évier peut être personnalisé avec l'exécution sur demande lors de la commande de trous supplémentaires, qui peuvent être utilisés pour les mitigeurs à double trou, pour les vidanges avec télécommande ou pour l'installation de distributeurs de savon. Les positions sont marquées sur les dessins par des trous en pointillés.

DÉTAILS

Matériau

Acier inoxydable AISI 316

Textures

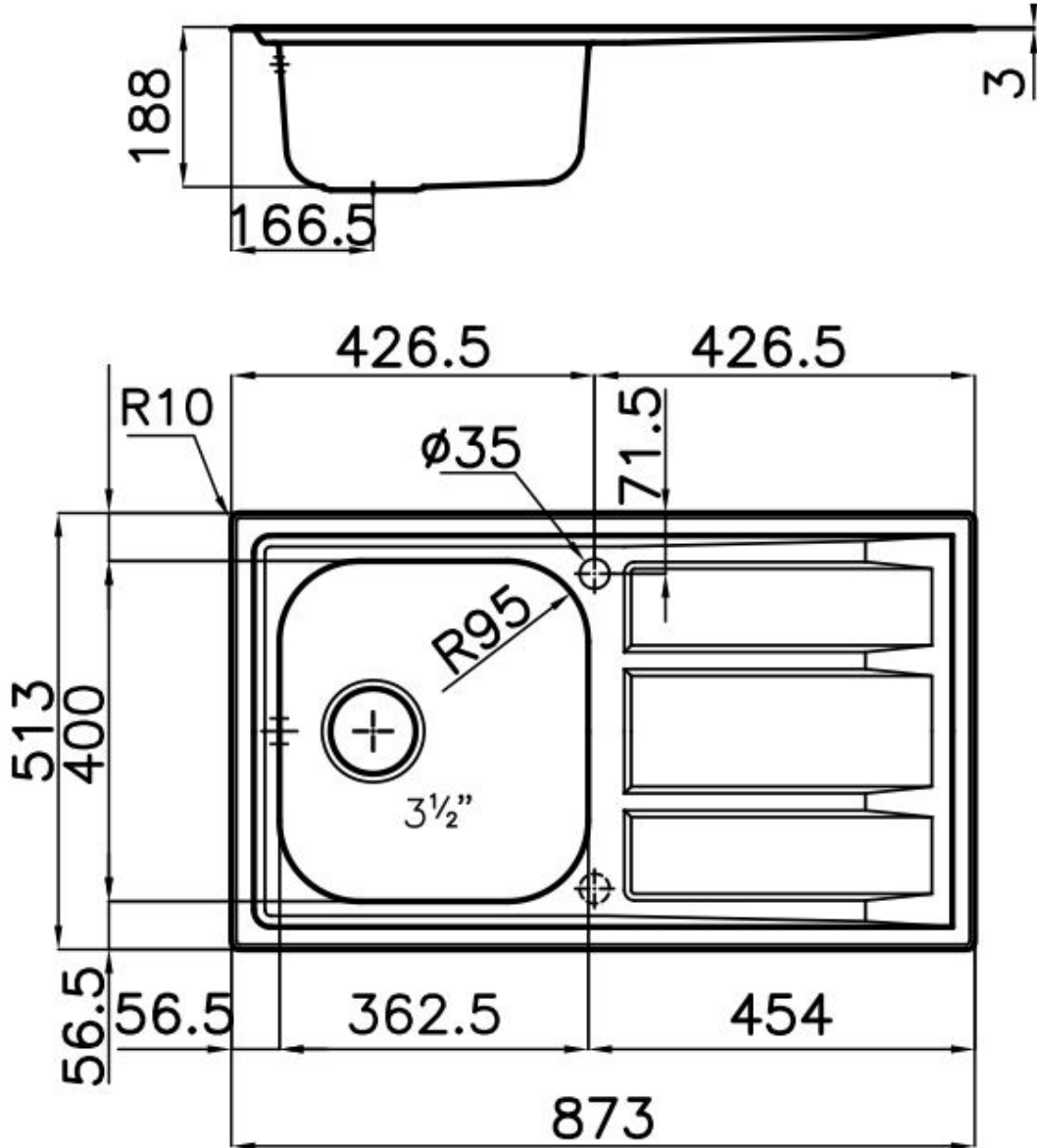
Brossée Foster

Base

45 cm

Bord d'installation	Partiellement à fleur
Dimensions	873x513 mm
Équipement standard	Crochets de fixation, joint, vidange, trop-plein et siphon, Emballage en boîte
Trous mitigeur	1 trou en standard - 2ème trou sur demande
Trou d'encastrement	840x480 mm
Égouttoir	Oui
Largeur	87 cm
Mesure cuve	362,5x400mm
Notes:	Joints préassemblés
Numéro cuves	1 cuve
Vidange	Vidange de 3,5

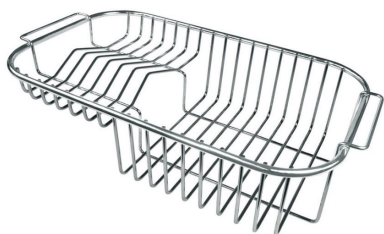
DESSINS TECHNIQUES



GALERIE



ACCESSOIRES OPTIONNELS



Panier à vaisselle inox 8100 301



Panier en acier inoxydable 8611 000



Planche de découpe en HPDE 8657 001



Planche de découpe en verre 8631 300

DÉCHETS AUTOMATIQUES EN OPTION



Vidange automatique 8407 000



Vidange automatique 8407 100



Vidange automatique LIRA 8407
103



Vidange automatique LIRA 8407
102