

## Évier FM - 1971 46x

Eviers

Code: 1971 46x

Code: 1971 961 DX (Cuve à droite)

Code: 1971 962 SX (Cuve à gauche)



### CARACTÉRISTIQUES

#### ACCROCHES COULISSANTS

Système exclusif d'installation Foster qui permet aux crochets de fixation de glisser sur tout le périmètre de l'évier. Il permet une installation facile en pouvant positionner les crochets aux endroits les plus accessibles.

#### PLUS DE VALEUR

Foster utilise un acier plus épais que les épaisseurs moyennes utilisées par les autres fabricants. C'est ainsi que, grâce aussi à sa longue expérience, Foster sait comment fabriquer des éviers de qualité supérieure et avec une meilleure résistance au vieillissement.

#### VIDANGE 3,5" BASKET

La vidange est équipé d'une grande bonde de 3,5", avec un bouchon à panier pratique qui empêche les parties solides de s'écouler dans le drain.

#### POSSIBILITÉ DE DEUXIÈME/TROISIÈME TROU

L'évier peut être personnalisé avec l'exécution sur demande lors de la commande de trous supplémentaires, qui peuvent être utilisés pour les mitigeurs à double trou, pour les vidanges avec télécommande ou pour l'installation de distributeurs de savon. Les positions sont marquées sur les dessins par des trous en pointillés.

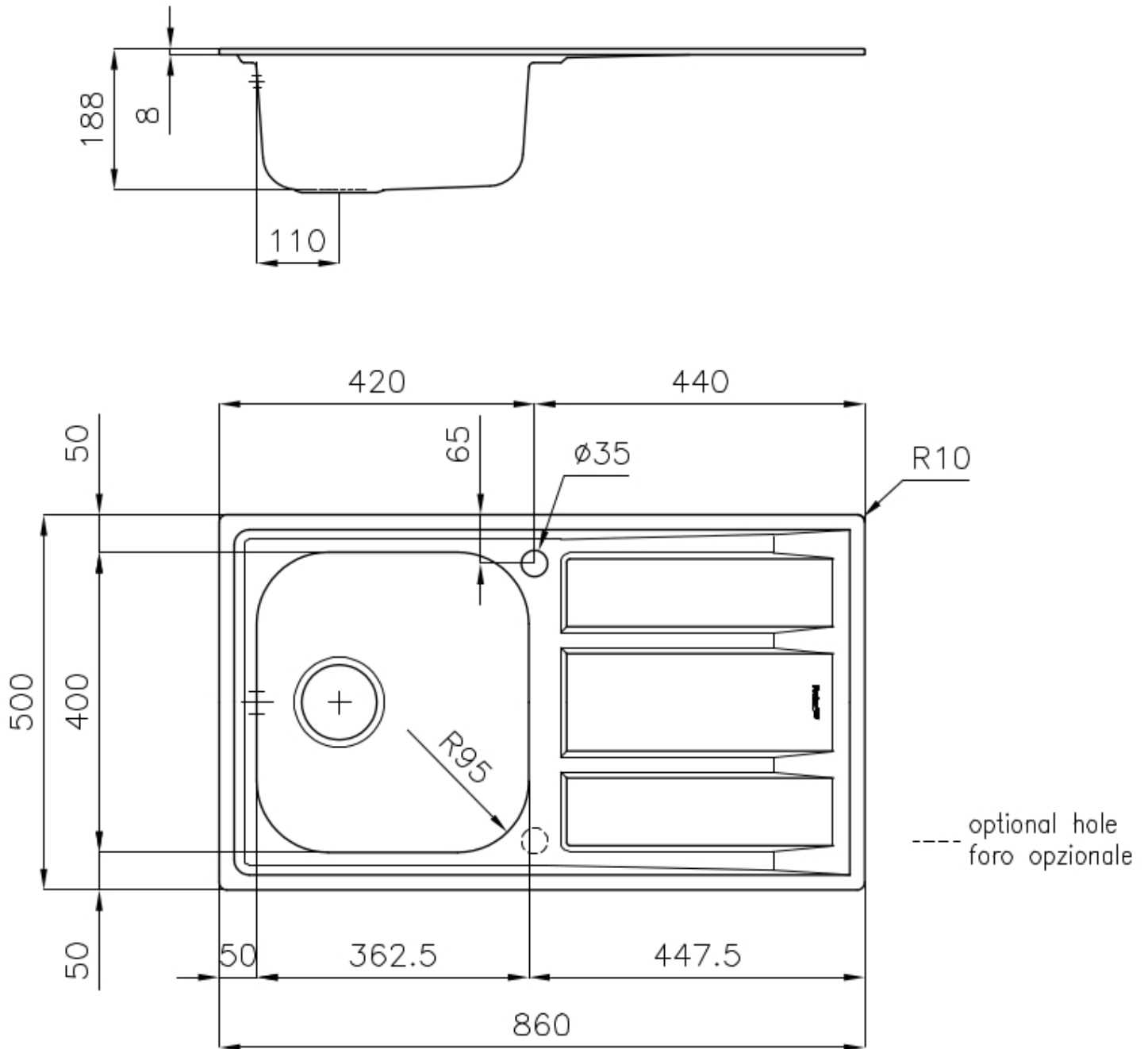
### DÉTAILS

Finition Brossée Foster

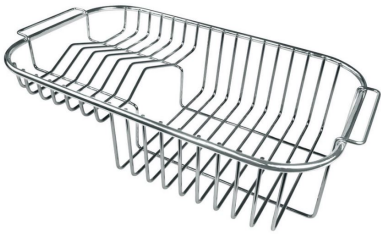
Matériau Acier inoxydable AISI 304

Textures	Microfoster
Base	45 cm
Bord d'installation	Standard (bord de 8 mm)
Dimensions	860x500 mm
Équipement standard	Crochets de fixation, joint, vidange, trop-plein et siphon, Emballage en boîte
Trous mitigeur	1 trou en standard - 2ème trou sur demande
Trou d'encastrement	840x480 mm
Égouttoir	Oui
Largeur	86 cm
Mesure cuve	362,5x400mm
Numéro cuves	1 cuve
Vidange	Vidange de 3,5

## DESSINS TECHNIQUES



## ACCESSOIRES OPTIONNELS



Panier à vaisselle inox 8100 301



Panier en acier inoxydable 8611 000



Planche de découpe coulissant Iroko 8643 000



Planche de découpe en HPDE 8657 001



Planche de découpe en verre 8631 300

## LES APPARIEMENTS RECOMMANDÉS



Mitigeur Gamma 3 vie 8496 100



Mitigeur Lorenzo 8466 000



Mitigeur NYC 8486 000

## DÉCHETS AUTOMATIQUES EN OPTION



Vidange automatique 8407 000



Vidange automatique 8407 100



Vidange automatique LIRA 8407  
103