

## Évier S400 Black Fumé

Eviers

Code: 1865 813



### CARACTÉRISTIQUES

#### CUVE PROFONDE

Des cuves qui atteignent une profondeur importante, plus de 20 cm, grâce à la technologie de production avancée, qui offrent une grande capacité et une grande commodité dans toutes les opérations de lavage.

#### ÉVIERS PROFONDS

Acier de 1 mm d'épaisseur. Une épaisseur importante qui garantit une résistance maximale pour les éviers qui ne connaissent pas les signes du temps.

#### PÉRIMÈTRE TROP COMPLET

Le trop plein est un dispositif de sécurité toujours présent sur les éviers Foster qui empêche l'eau de déborder de la cuve en cas d'oubli. La solution du vidange périmétrique améliore l'esthétique grâce à sa forme carrée et essentielle.

#### VIDANGE 3,5" BASKET

La vidange est équipé d'une grande bonde de 3,5", avec un bouchon à panier pratique qui empêche les parties solides de s'écouler dans le drain.

### DÉTAILS

Bord d'installation

Sous-plan

Matériau

Acier inoxydable AISI 304

Finition

PVD

Coloration Black

---

Textures Fumé

---

Base 60 cm

---

Largeur 57 cm

---

Dimensions 556 x 426 mm

---

Mesure cuve 530 x 400 mm

---

Numéro cuves 1 cuve

---

Trou d'encastrement Voir fiche technique

---

Trous mitigeur Pas de trous en standard

---

Équipement standard Crochets de fixation, joint, vidange, trop-plein et siphon, Emballage en boîte

---

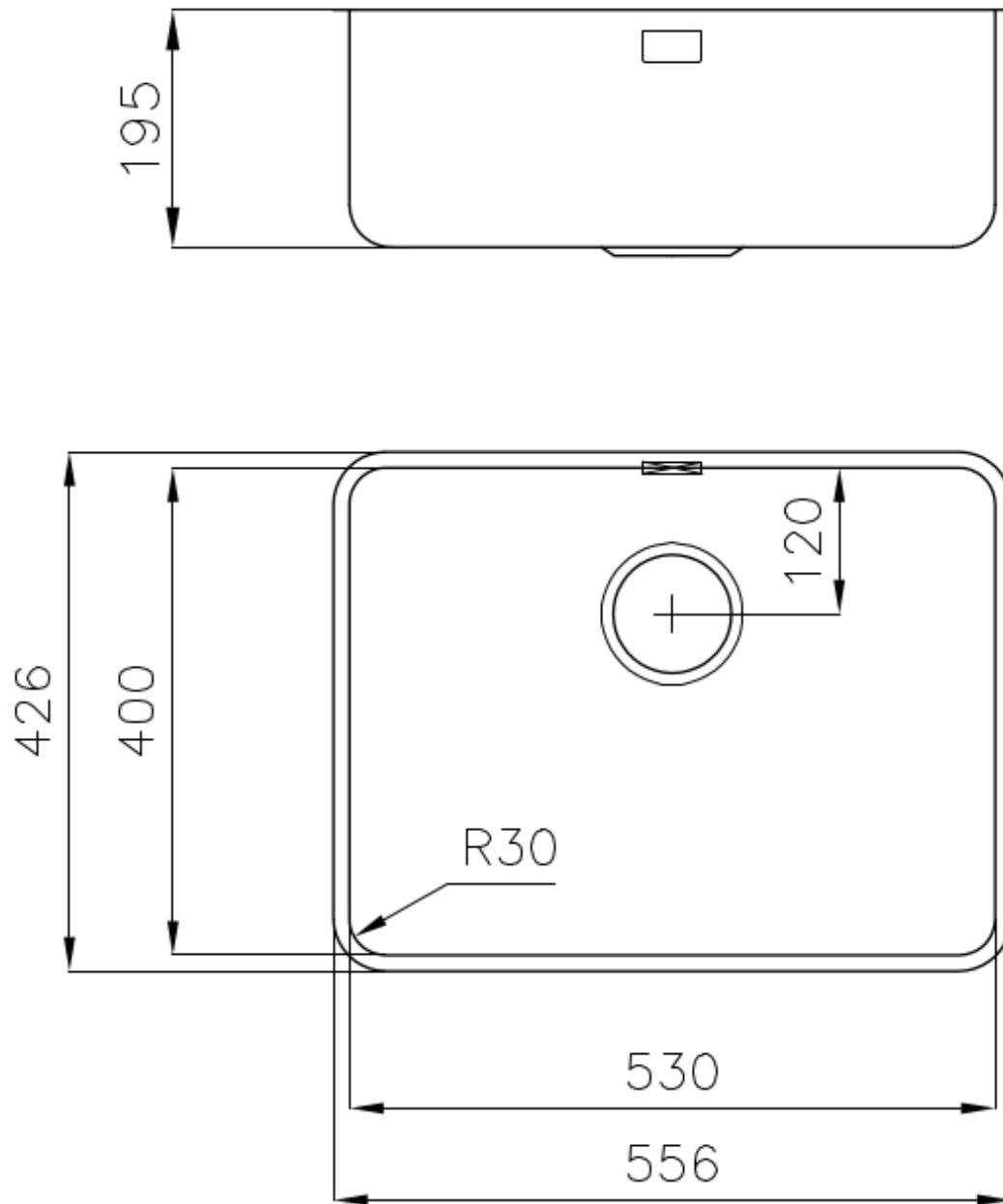
Égouttoir Non

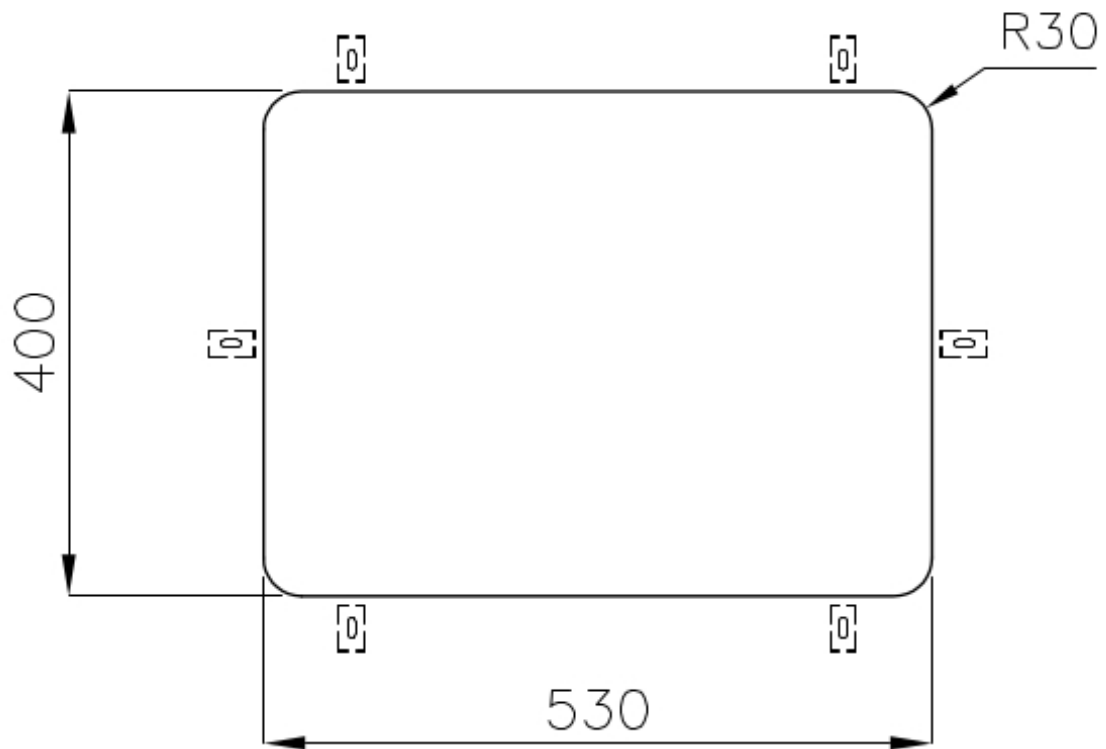
---

Vidange Vidange de 3,5

---

## DESSINS TECHNIQUES





Cut out size – Dimensioni per foratura top

## ACCESSOIRES OPTIONNELS



**Black grille**  
8100 617



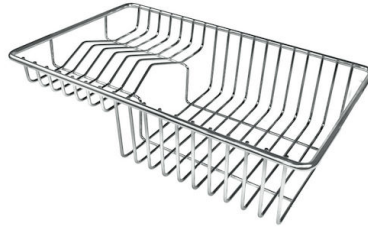
**Cuvette blanche**  
8153 100



**Cuvette perforée en acier inoxydable PVD Gun Metal**  
8151 006  
\* uniquement en combinaison avec l'accessoire 8644 101



**Kit râpes avec anneau de support et cuvette**  
8159 101  
\* uniquement en combinaison avec l'accessoire 8644 101



**Panier à vaisselle inox**  
8100 303  
\* uniquement en combinaison avec l'accessoire 8644 101



**Panier à vaisselle inox**  
8100 201



**Planche de découpe en HDPE**  
8657 001



**Planche de découpe Twin en bois Iroko avec tamis en acier inoxydable**  
8644 044



**Planche de découpe Twin in HDPE**  
8644 101

## LES APPARIEMENTS RECOMMANDÉS



**Mitigeur Skin Gun Metal**  
8424 856



**Mitigeur Omega Plus Gun Metal**  
8498 856



**Mitigeur Omega Plus Matt Black**  
8498 626



**Dispenser Evo satiné Gun Metal**  
8520 156



**OP GUN METAL satiné**  
8499 106



**Mitigeur Margot Gun Metal**  
8524 006



**Dispenser Evo Gun Metal**  
8520 856