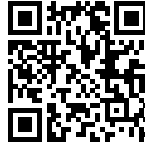


## Cuve Granit Line

Éviers en composite

Code: 1753 006



### CARACTÉRISTIQUES

#### PÉRIMÈTRE TROP COMPLET

Le trop plein est un dispositif de sécurité toujours présent sur les éviers Foster qui empêche l'eau de déborder de la cuve en cas d'oubli. La solution du vidange périmétrique améliore l'esthétique grâce à sa forme carrée et essentielle.

#### CUVE À RAYON ÉTROIT

Des cuves aux formes carrées au design moderne et à la capacité accrue. Pour une esthétique minimaliste combinée à un maximum de commodité.

#### VIDANGE 3,5" BASKET

La vidange est équipé d'une grande bonde de 3,5", avec un bouchon à panier pratique qui empêche les parties solides de s'écouler dans le drain.

### DÉTAILS

Bord d'installation

FTS | Sous-plan

Matériau

Quartz composite

Coloration

Black

Base

60 cm

Largeur 53 cm

---

Dimensions 530 x 460 mm

---

Mesure cuve 500 x 400 mm

---

Trou d'encastrement Voir fiche technique

---

Équipement standard Crochets de fixation, joint, vidange, trop-plein et siphon, Emballage en boîte

---

Trous mitigeur Pas de trous en standard

---

Égouttoir Non

---

Numéro cuves 1 cuve

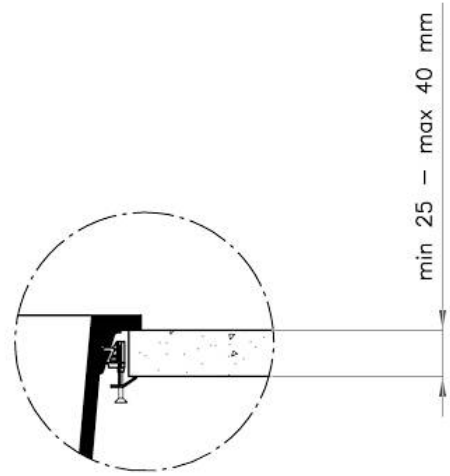
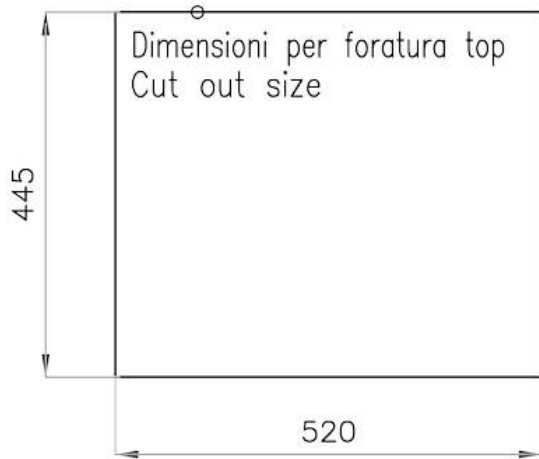
---

Vidange Vidange de 3,5

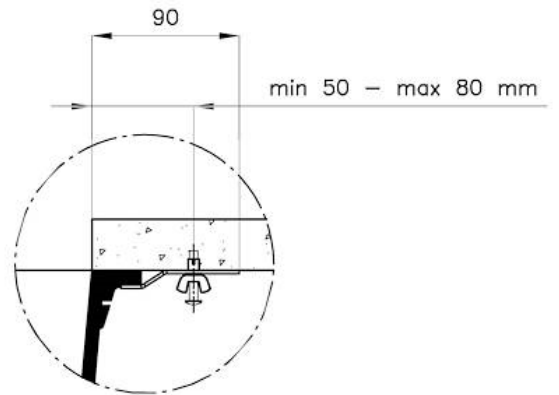
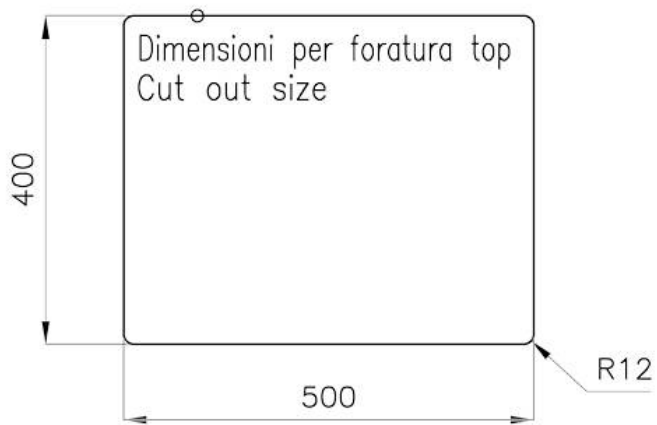
---

## DESSINS TECHNIQUES

SOPRATOP / TOP-MOUNT



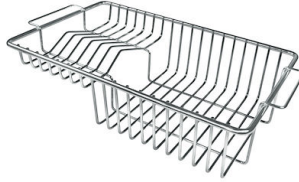
SOTTOTOP / UNDER-MOUNT



## ACCESSOIRES OPTIONNELS



**Cuvette blanche**  
8153 100



**Panier à vaisselle inox**  
8100 201



**Planche de découpe en HDPE**  
8657 001



**Planche de découpe en verre**  
8631 300



**Planche de découpe Twin en bois  
Iroko avec tamis en acier  
inoxydable**  
8644 044