

## Évier Tornado

Eviers

Code: 1679 860



### CARACTÉRISTIQUES

#### CUVE PROFONDE

Des cuves qui atteignent une profondeur importante, plus de 20 cm, grâce à la technologie de production avancée, qui offrent une grande capacité et une grande commodité dans toutes les opérations de lavage.

#### DOUBLE TROU MITIGEUR

Le grand espace robinets est déjà équipé de 2 trous de robinet en standard. Dans le deuxième trou, il est possible d'installer la télécommande de l'écoulement automatique ou, en alternative, un distributeur de savon pratique.

#### ÉVIERS PROFONDS

Acier de 1 mm d'épaisseur. Une épaisseur importante qui garantit une résistance maximale pour les éviers qui ne connaissent pas les signes du temps.

#### POSSIBILITÉ DE DEUXIÈME/TROISIÈME TROU

L'évier peut être personnalisé avec l'exécution sur demande lors de la commande de trous supplémentaires, qui peuvent être utilisés pour les mitigeurs à double trou, pour les vidanges avec télécommande ou pour l'installation de distributeurs de savon. Les positions sont marquées sur les dessins par des trous en pointillés.

#### VIDANGE 3,5" BASKET

La vidange est équipé d'une grande bonde de 3,5", avec un bouchon à panier pratique qui empêche les parties solides de s'écouler dans le drain.

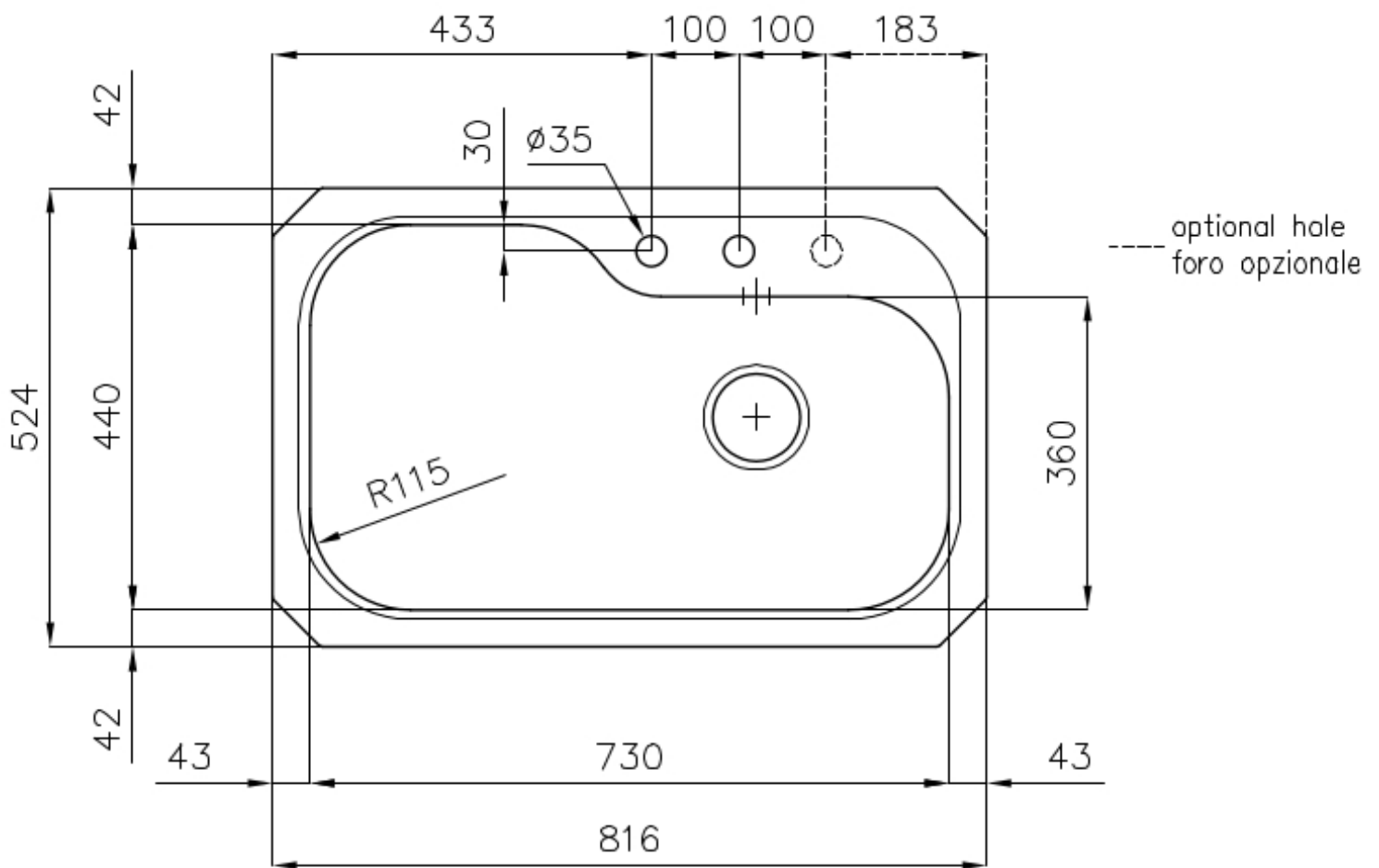
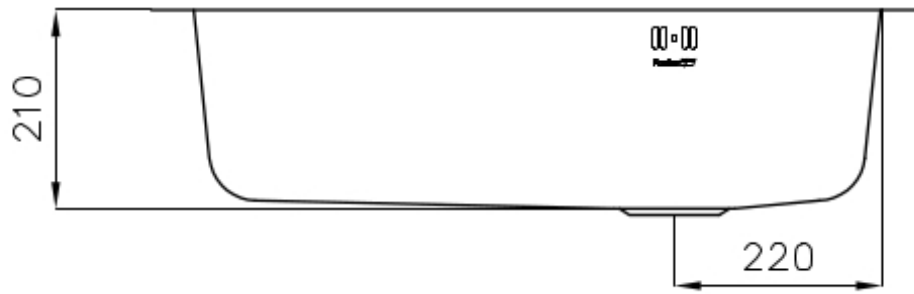
#### VIDANGE AVEC TÉLÉCOMMANDE

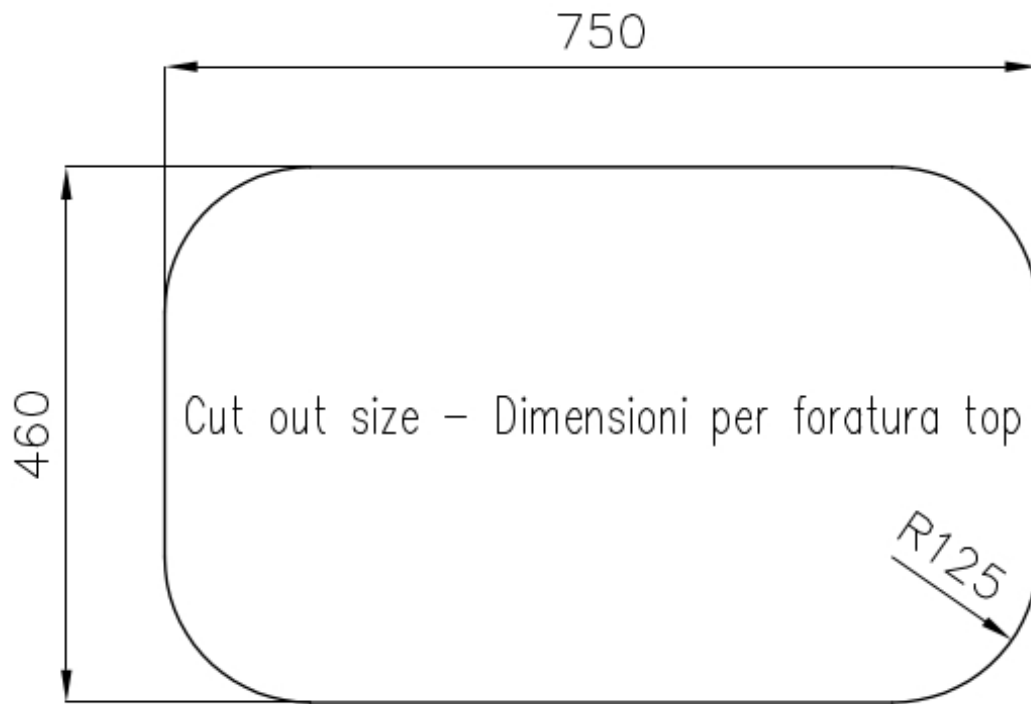
La vidange a pression avec télécommande rotative est inclus, un accessoire pratique qui évite de se mouiller les mains pour vider les cuves de l'eau.

### DÉTAILS

Bord d'installation	Sous-plan
Finition	Brossée Foster
Matériau	Acier inoxydable AISI 304
Textures	Brossée Foster
Base	80 cm
Dimensions	816x524 mm
Équipement standard	Crochets de fixation, joint, vidange, trop-plein et siphon, Emballage en boîte
Trous mitigeur	2 trous en standard - 3ème trou sur demande
Trou d'encastrement	Voir fiche technique
Égouttoir	Non
Largeur	82 cm
Mesure cuve	730 x 440 mm
Numéro cuves	1 cuve
Vidange	Vidange avec contrôle automatique des relations publiques

## DESSINS TECHNIQUES





## GALERIE



## FOURNI



**Vidange automatique**  
8407 100

## ACCESSOIRES OPTIONNELS



**Cuvette blanche**  
8152 100



**Grille porte-assiettes inox**  
8100 111



**Grille porte-assiettes inox ne peut être utilisé qu'en combinaison avec les accessoires 8644 003**

8100 154

\* uniquement en combinaison avec l'accessoire 8644 003



**Passoire blanche**  
8151 100



**Planche de découpe en bois Iroko**  
8659 111



**Planche de découpe Twin en bois Iroko**  
8644 003

## LES APPARIEMENTS RECOMMANDÉS



**Mitigeur Delta**

8441 000