

Évier Big Bowl 1611 068

Eviers

Code: 1611 068



CARACTÉRISTIQUES

VIDANGE 3,5" BASKET

La vidange est équipé d'une grande bonde de 3,5", avec un bouchon à panier pratique qui empêche les parties solides de s'écouler dans le drain. La vidange de 3,5" permet l'utilisation du dissipateur de chaleur Foster, compatible avec tous les modèles.

DÉTAILS

Finition Brossée Foster

Matériau Acier inoxydable AISI 304

Textures Brossée Foster

Base 60 cm

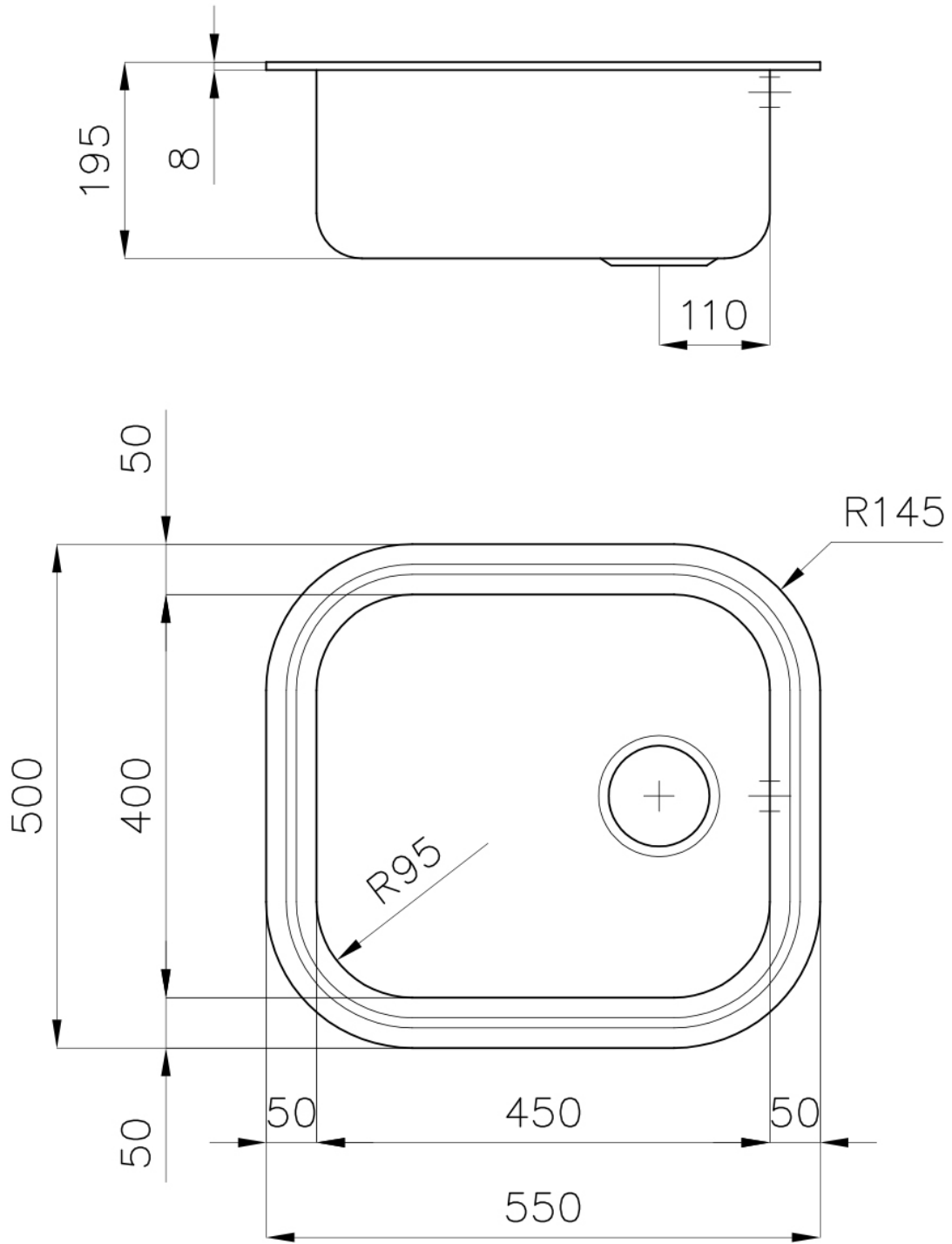
Bord d'installation Sous-plan

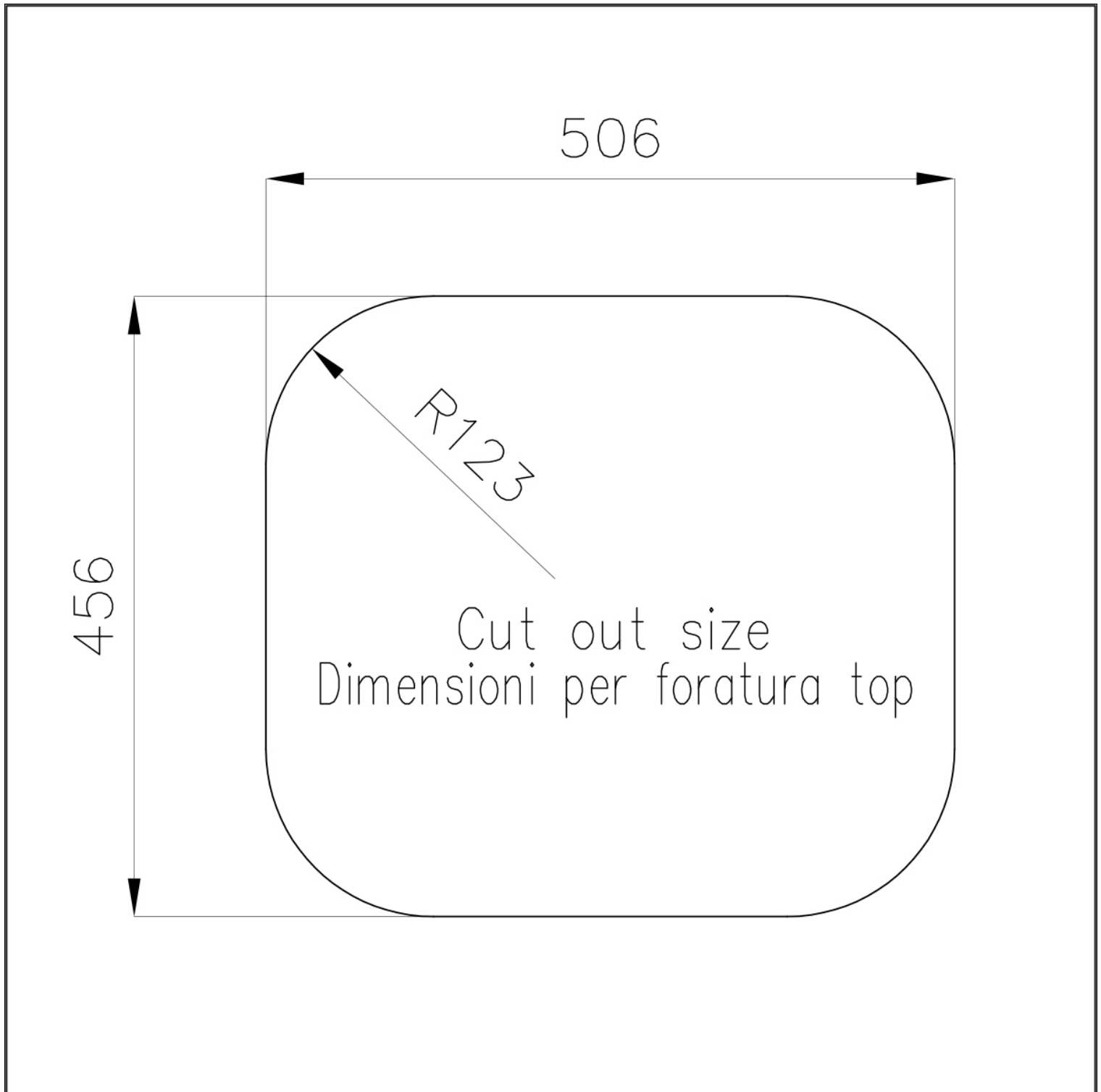
Dimensions 550x500 mm

Équipement standard Crochets de fixation, joint, vidange, trop-plein et siphon, Emballage en boîte

Trous mitigeur	Pas de trous en standard
Trou d'encastrement	Voir fiche technique (pour tous les modèles à fleur ou à fleur installés par-dessus, et sous-plan)
Égouttoir	Non
Largeur	55 cm
Mesure cuve	450x400mm
Numéro cuves	1 cuve
Vidange	Vidange de 3,5

DESSINS TECHNIQUES





ACCESSOIRES OPTIONNELS



Panier blanc 8612 100



Panier en acier inoxydable 8612 000



Planche de découpe en bois Iroko 8655 000



Planche de découpe en HPDE 8657 001



Planche de découpe en verre 8631 300

LES APPARIEMENTS RECOMMANDÉS



Mitigeur Delta 8441 000



Mitigeur Luisa 8482 000

DÉCHETS AUTOMATIQUES EN OPTION



Vidange automatique 8407 000



Vidange automatique 8407 100



Vidange automatique LIRA 8407
103



Vidange automatique LIRA 8407
102