

Évier Big Bowl

Eviers

Code: 1611 060



CARACTÉRISTIQUES

PLUS DE VALEUR

Foster utilise un acier plus épais que les épaisseurs moyennes utilisées par les autres fabricants. C'est ainsi que, grâce aussi à sa longue expérience, Foster sait comment fabriquer des éviers de qualité supérieure et avec une meilleure résistance au vieillissement.

VIDANGE 3,5" BASKET

La vidange est équipé d'une grande bonde de 3,5", avec un bouchon à panier pratique qui empêche les parties solides de s'écouler dans le drain.

DÉTAILS

Bord d'installation

Standard (bord de 8 mm)

Finition

Brossée Foster

Matériau

Acier inoxydable AISI 304

Textures

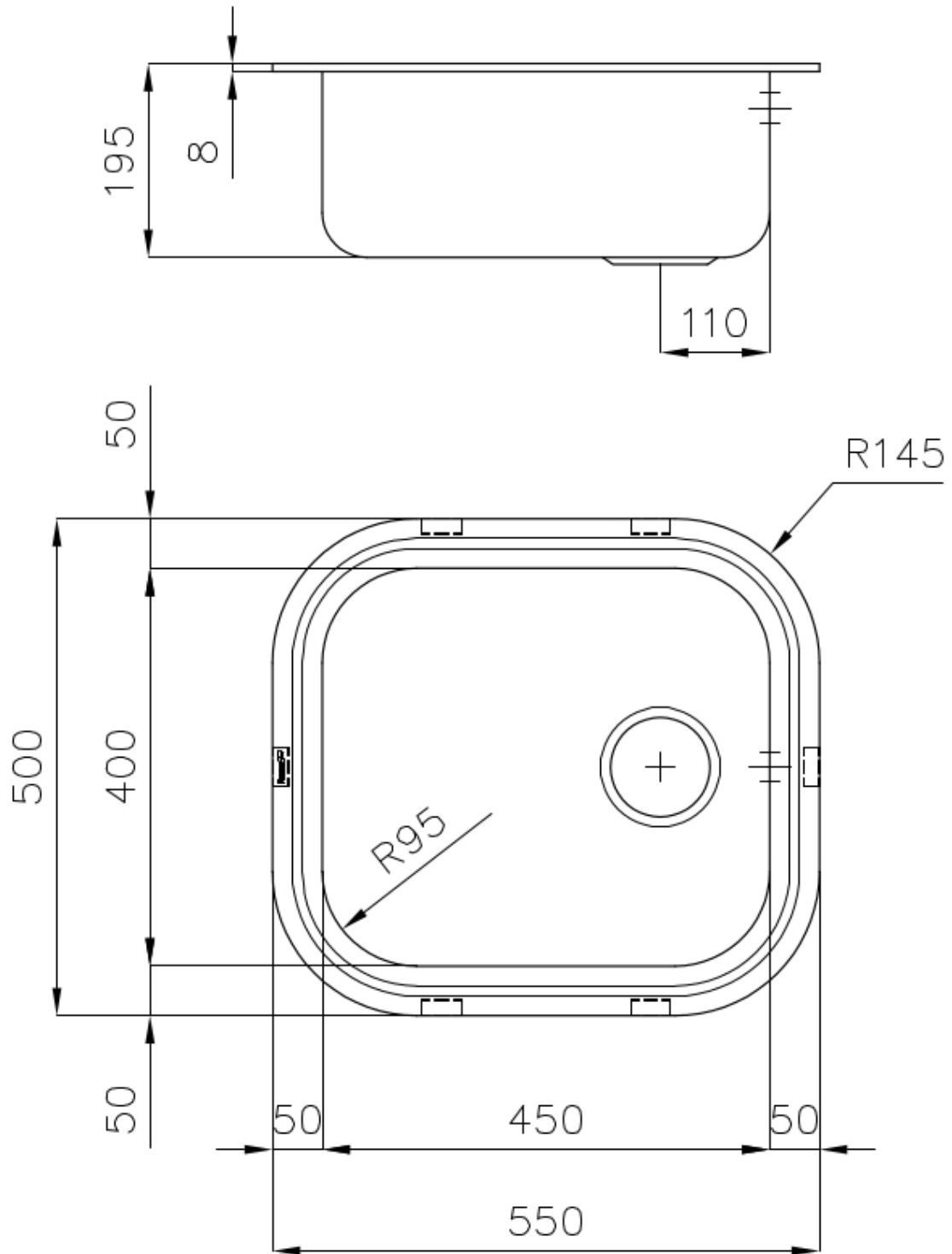
Brossée Foster

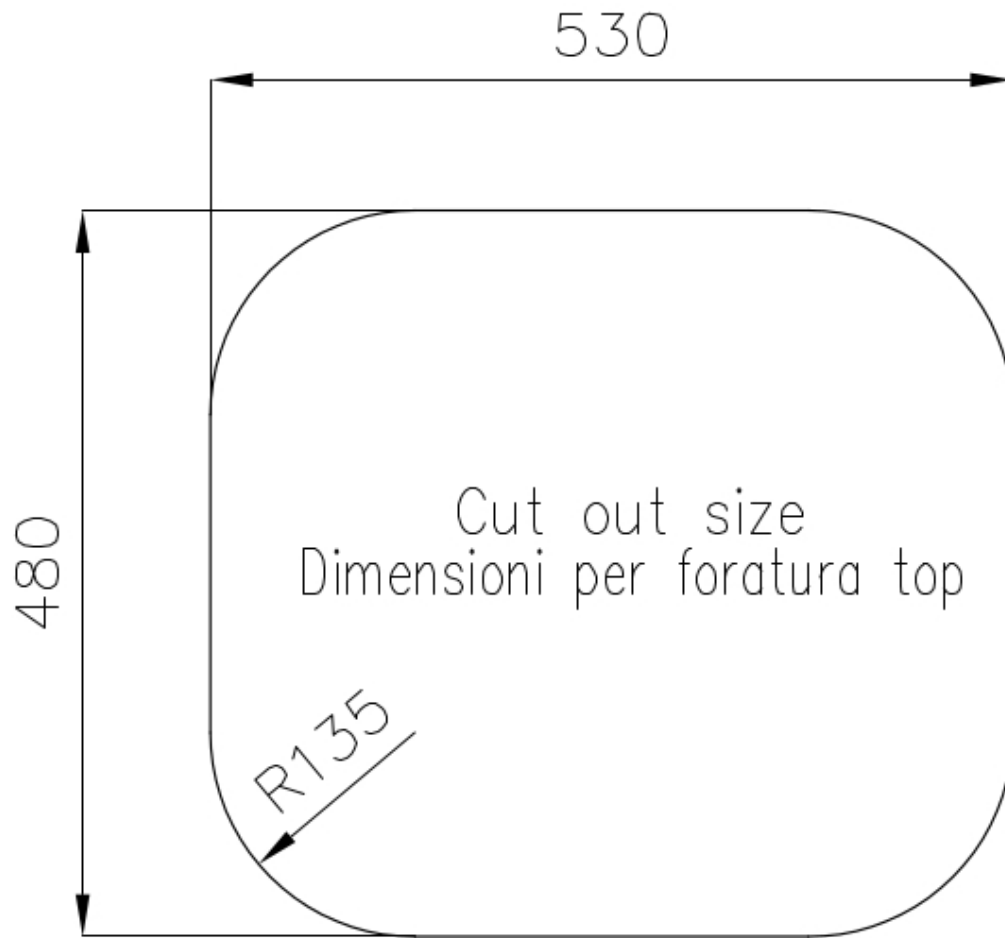
Base

60 cm

| | |
|---------------------|--|
| Dimensions | 550x500 mm |
| Équipement standard | Crochets de fixation, joint, vidange, trop-plein et siphon, Emballage en boîte |
| Trous mitigeur | Pas de trous en standard |
| Trou d'encastrement | Voir fiche technique |
| Égouttoir | Non |
| Largeur | 55 cm |
| Mesure cuve | 450x400mm |
| Numéro cuves | 1 cuve |
| Vidange | Vidange de 3,5 |

DESSINS TECHNIQUES

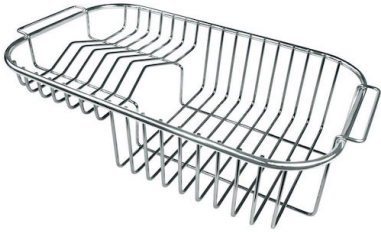




GALERIE



ACCESSOIRES OPTIONNELS



Panier à vaisselle inox



Panier en acier inoxydable



Planche de découpe en bois Iroko



Planche de découpe en HPDE



Planche de découpe en verre

LES APPARIEMENTS RECOMMANDÉS



Mitigeur Delta



Mitigeur Luisa

DÉCHETS AUTOMATIQUES EN OPTION



Vidange automatique



Vidange automatique



Vidange automatique LIRA



Vidange automatique LIRA