

Évier Big Bowl 1561 20x

Eviers

Code: 1561 20x

Code: 1561 201 DX (Cuve à droite)

Code : 1561 202 SX (Cuve à gauche)



CARACTÉRISTIQUES

ACCROCHES COULISSANTS

Système exclusif d'installation Foster qui permet aux crochets de fixation de glisser sur tout le périmètre de l'évier. Il permet une installation facile en pouvant positionner les crochets aux endroits les plus accessibles.

PLUS DE VALEUR

Foster utilise un acier plus épais que les épaisseurs moyennes utilisées par les autres fabricants. C'est ainsi que, grâce aussi à sa longue expérience, Foster sait comment fabriquer des éviers de qualité supérieure et avec une meilleure résistance au vieillissement.

VIDANGE 3,5" BASKET

La vidange est équipé d'une grande bonde de 3,5", avec un bouchon à panier pratique qui empêche les parties solides de s'écouler dans le drain.

POSSIBILITÉ DE DEUXIÈME/TROISIÈME TROU

L'évier peut être personnalisé avec l'exécution sur demande lors de la commande de trous supplémentaires, qui peuvent être utilisés pour les mitigeurs à double trou, pour les vidanges avec télécommande ou pour l'installation de distributeurs de savon. Les positions sont marquées sur les dessins par des trous en pointillés.

DÉTAILS

Finition

Brossée Foster

Matériau

Acier inoxydable AISI 304

Textures Brossée Foster

Base 60 cm

Bord d'installation Standard (bord de 8 mm)

Dimensions 860x500 mm

Équipement standard Crochets de fixation, joint, vidange, trop-plein et siphon, Emballage en boîte

Trous mitigeur 1 trou en standard - 2ème trou sur demande

Trou d'encastrement 840x480 mm

Égouttoir Oui

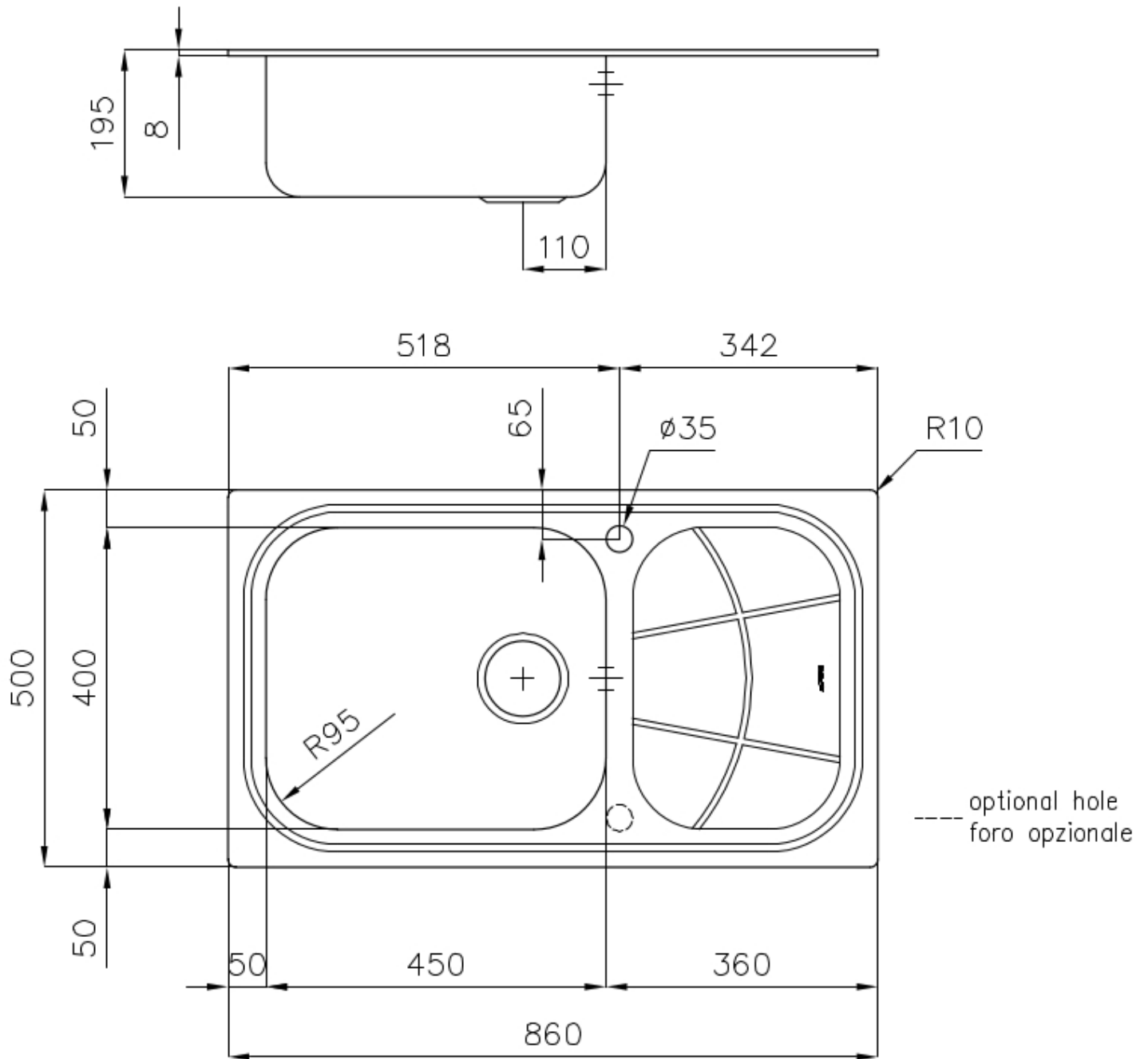
Largeur 86 cm

Mesure cuve 450x400mm

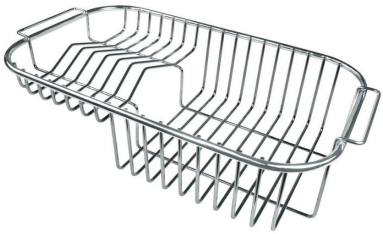
Numéro cuves 1 cuve

Vidange Vidange de 3,5

DESSINS TECHNIQUES



ACCESSOIRES OPTIONNELS



Panier à vaisselle inox 8100 301



Panier en acier inoxydable 8612 000



Planche de découpe coulissant Iroko 8643 000



Planche de découpe en bois Iroko 8655 000



Planche de découpe en HPDE 8657 001



Planche de découpe en verre 8631 300

LES APPARIEMENTS RECOMMANDÉS



Mitigeur Delta 8441 000



Mitigeur Luisa 8482 000

DÉCHETS AUTOMATIQUES EN OPTION



Vidange automatique 8407 000



Vidange automatique 8407 100



Vidange automatique LIRA 8407
103



Vidange automatique LIRA 8407
102