

## Évier Uragano



Eviers

Code: 1555 600



### CARACTÉRISTIQUES

#### ACCROCHES COULISSANTS

Système exclusif d'installation Foster qui permet aux crochets de fixation de glisser sur tout le périmètre de l'évier. Il permet une installation facile en pouvant positionner les crochets aux endroits les plus accessibles.

#### CUVE PROFONDE

Des cuves qui atteignent une profondeur importante, plus de 20 cm, grâce à la technologie de production avancée, qui offrent une grande capacité et une grande commodité dans toutes les opérations de lavage.

#### ÉVIERS PROFONDS

Acier de 1 mm d'épaisseur. Une épaisseur importante qui garantit une résistance maximale pour les éviers qui ne connaissent pas les signes du temps.

#### VIDANGE 3,5" BASKET

La vidange est équipé d'une grande bonde de 3,5", avec un bouchon à panier pratique qui empêche les parties solides de s'écouler dans le drain.

### DÉTAILS

Bord d'installation

Standard (bord de 8 mm)

Finition

Brossée Foster

Matériau

Acier inoxydable AISI 304

Textures Brossée Foster

---

Base 100 cm

---

Dimensions 970 x 500 mm

---

Équipement standard Crochets de fixation, joint, vidange, trop-plein et siphon, Emballage en boîte

---

Trous mitigeur 1 trou en standard - 2ème trou sur demande

---

Trou d'encastrement 950 x 480 mm

---

Égouttoir Non

---

Largeur 97 cm

---

Mesure cuve 910x440mm

---

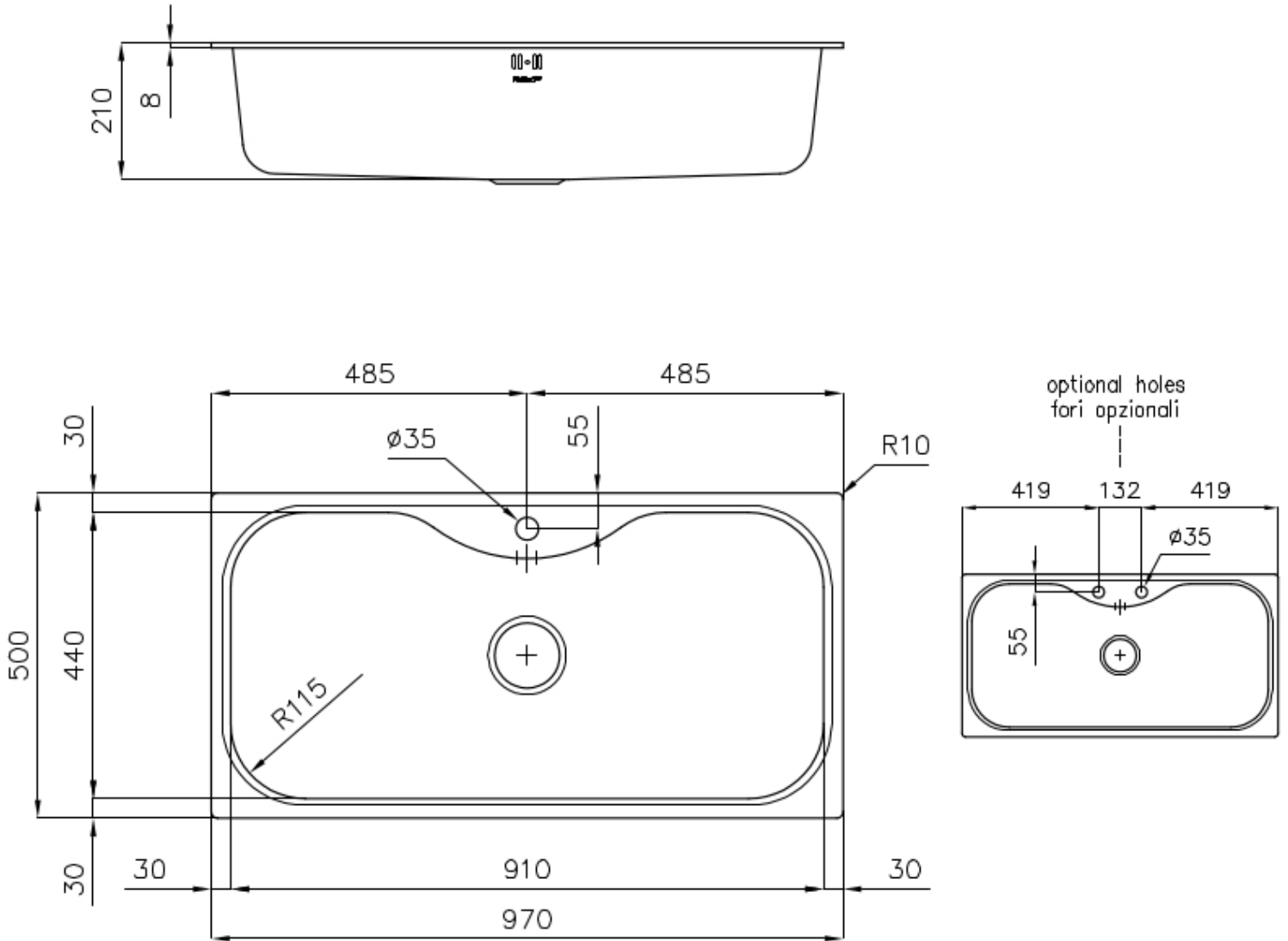
Numéro cuves 1 cuve

---

Vidange Vidange de 3,5

---

## DESSINS TECHNIQUES



## GALERIE

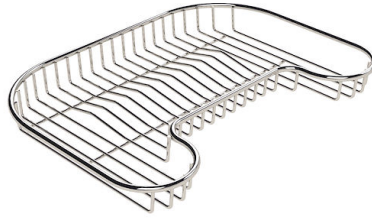


## ACCESSOIRES OPTIONNELS



**Cuvette blanche**  
8152 100

\* uniquement en combinaison avec  
l'accessoire 8100 112



**Grille porte-assiettes inox**  
8100 111



**Grille porte-assiettes inox ne peut  
être utilisé qu'en combinaison avec  
les accessoires 8644 003**

8100 154

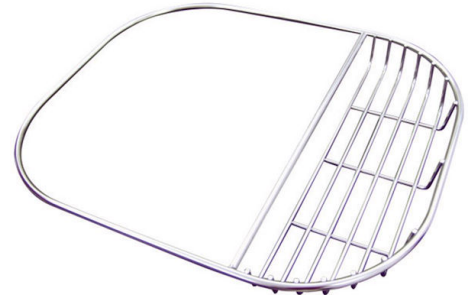
\* uniquement en combinaison avec  
l'accessoire 8644 003



**Passoire blanche**  
8151 100



**Planche de découpe Twin en bois  
Iroko**  
8644 003



**Porte-cuvette**  
8100 112



**Planche de découpe en bois Iroko**  
8659 111



**Planche de découpe en verre**  
8633 300

## LES APPARIEMENTS RECOMMANDÉS



**Mitigeur KS Plus**  
8522 000



**Mitigeur Magnum**  
8484 000