

## Évier Uragano

Eviers

Code: 1555 070



### CARACTÉRISTIQUES

#### ACCROCHES COULISSANTS

Système exclusif d'installation Foster qui permet aux crochets de fixation de glisser sur tout le périmètre de l'évier. Il permet une installation facile en pouvant positionner les crochets aux endroits les plus accessibles.

#### CUVE PROFONDE

Des cuves qui atteignent une profondeur importante, plus de 20 cm, grâce à la technologie de production avancée, qui offrent une grande capacité et une grande commodité dans toutes les opérations de lavage.

#### ÉVIERS PROFONDS

Acier de 1 mm d'épaisseur. Une épaisseur importante qui garantit une résistance maximale pour les éviers qui ne connaissent pas les signes du temps.

#### VIDANGE MAXI 7"

L'échappement de 7" est beaucoup plus grand que la norme. Les poubelles comprennent une corbeille large et profonde pour la collecte des déchets alimentaires.

### DÉTAILS

#### Bord d'installation

Standard (bord de 8 mm)

#### Finition

Brossée Foster

#### Matériau

Acier inoxydable AISI 304

Textures Brossée Foster

---

Base 100 cm

---

Dimensions 970x500 mm

---

Équipement standard Crochets de fixation, joint, vidange, trop-plein et siphon, Emballage en boîte

---

Trous mitigeur 1 trou en standard

---

Trou d'encastrement 950x480 mm

---

Égouttoir Non

---

Largeur 97 cm

---

Mesure cuve 910x440mm

---

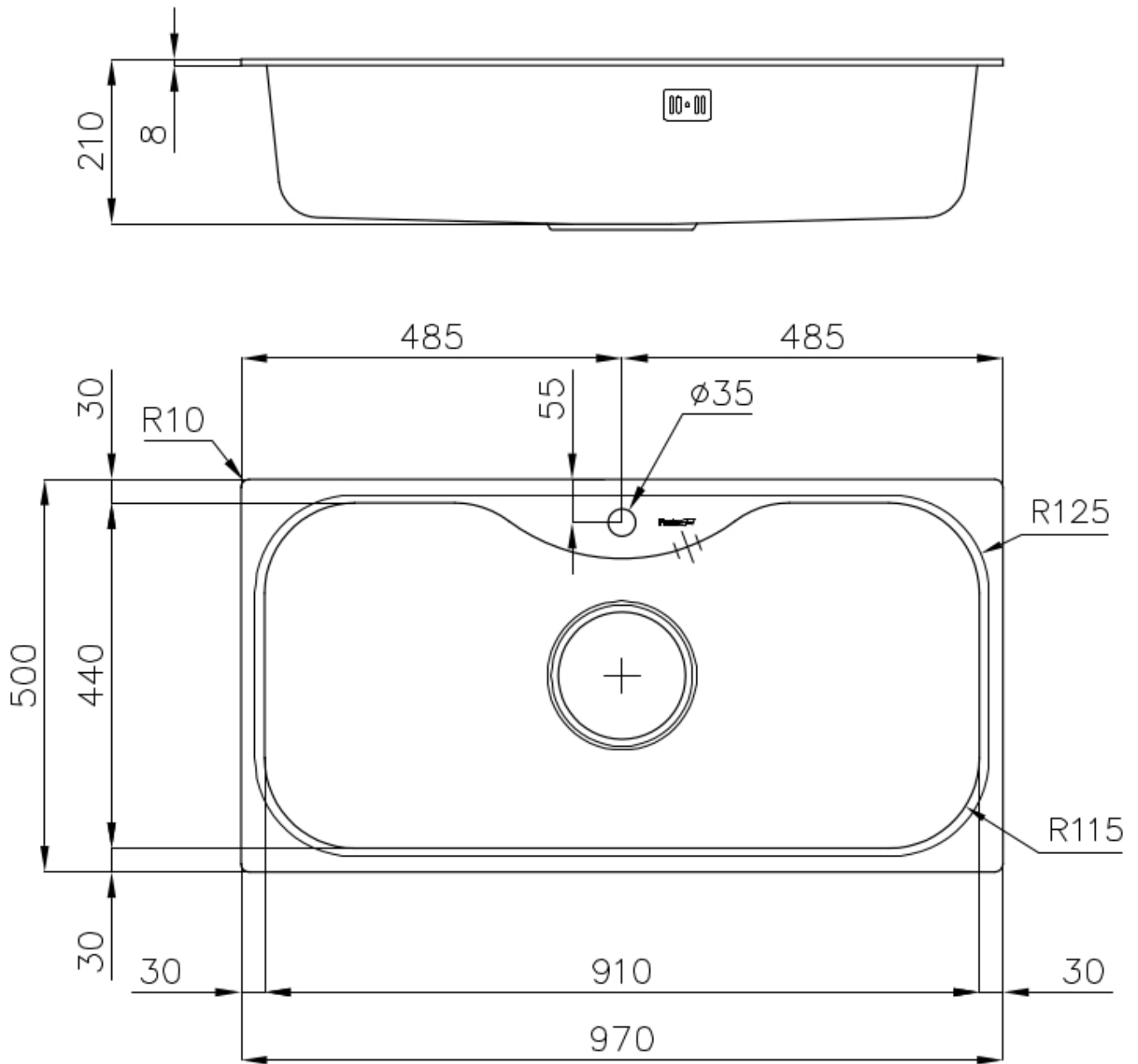
Numéro cuves 1 cuve

---

Vidange Vidange de 7"

---

## DESSINS TECHNIQUES



## GALERIE



## FOURNI

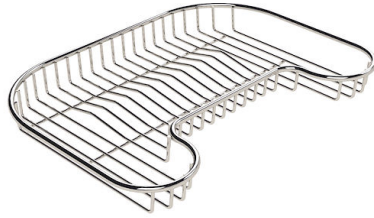


Vidange trop-plein de 7" avec panier en acier inoxydable

## ACCESSOIRES OPTIONNELS



Cuvette blanche



Grille porte-assiettes inox



Grille porte-assiettes inox



Passoire blanche



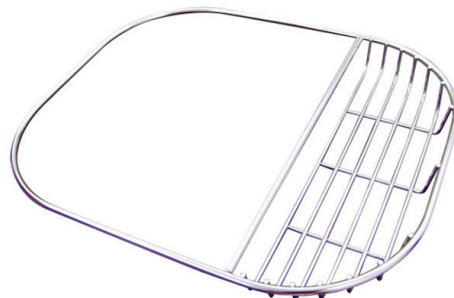
Passoire en acier inoxydable



Planche de découpe en bois Iroko



Planche de découpe Twin en bois Iroko



Porte-cuvette

## AVERTISSEMENT

**Les accessoires 8100154, 8154000 ne peuvent être utilisés qu'en combinaison avec l'accessoire 8644003**  
**L'accessoire 8152100 ne peut être utilisé qu'en combinaison avec l'accessoire 8100112**

## LES APPARIEMENTS RECOMMANDÉS



Mitigeur KS Plus



Mitigeur Magnum