

## Évier Big Bowl 1512 20x

Eviers

Code: 1512 20x

Code: 1512 201 DX (Cuve à droite)

Code : 1512 202 SX (Cuve à gauche)



### CARACTÉRISTIQUES

#### ACCROCHES COULISSANTS

Système exclusif d'installation Foster qui permet aux crochets de fixation de glisser sur tout le périmètre de l'évier. Il permet une installation facile en pouvant positionner les crochets aux endroits les plus accessibles.

#### PLUS DE VALEUR

Foster utilise un acier plus épais que les épaisseurs moyennes utilisées par les autres fabricants. C'est ainsi que, grâce aussi à sa longue expérience, Foster sait comment fabriquer des éviers de qualité supérieure et avec une meilleure résistance au vieillissement.

#### VIDANGE 3,5" BASKET

La vidange est équipé d'une grande bonde de 3,5", avec un bouchon à panier pratique qui empêche les parties solides de s'écouler dans le drain.

#### POSSIBILITÉ DE DEUXIÈME/TROISIÈME TROU

L'évier peut être personnalisé avec l'exécution sur demande lors de la commande de trous supplémentaires, qui peuvent être utilisés pour les mitigeurs à double trou, pour les vidanges avec télécommande ou pour l'installation de distributeurs de savon. Les positions sont marquées sur les dessins par des trous en pointillés.

### DÉTAILS

Finition Brossée Foster

Matériau Acier inoxydable AISI 304

Textures Brossée Foster

---

Base 90 cm

---

Bord d'installation Standard (bord de 8 mm)

---

Dimensions 1160x500 mm

---

Équipement standard Crochets de fixation, joint, vidange, trop-plein et siphon, Emballage en boîte

---

Trous mitigeur 1 trou en standard - 2ème et 3ème sur demande

---

Trou d'encastrement 1140x480 mm

---

Égouttoir Oui

---

Largeur 116 cm

---

Mesure cuve 450x400 + 275x400mm

---

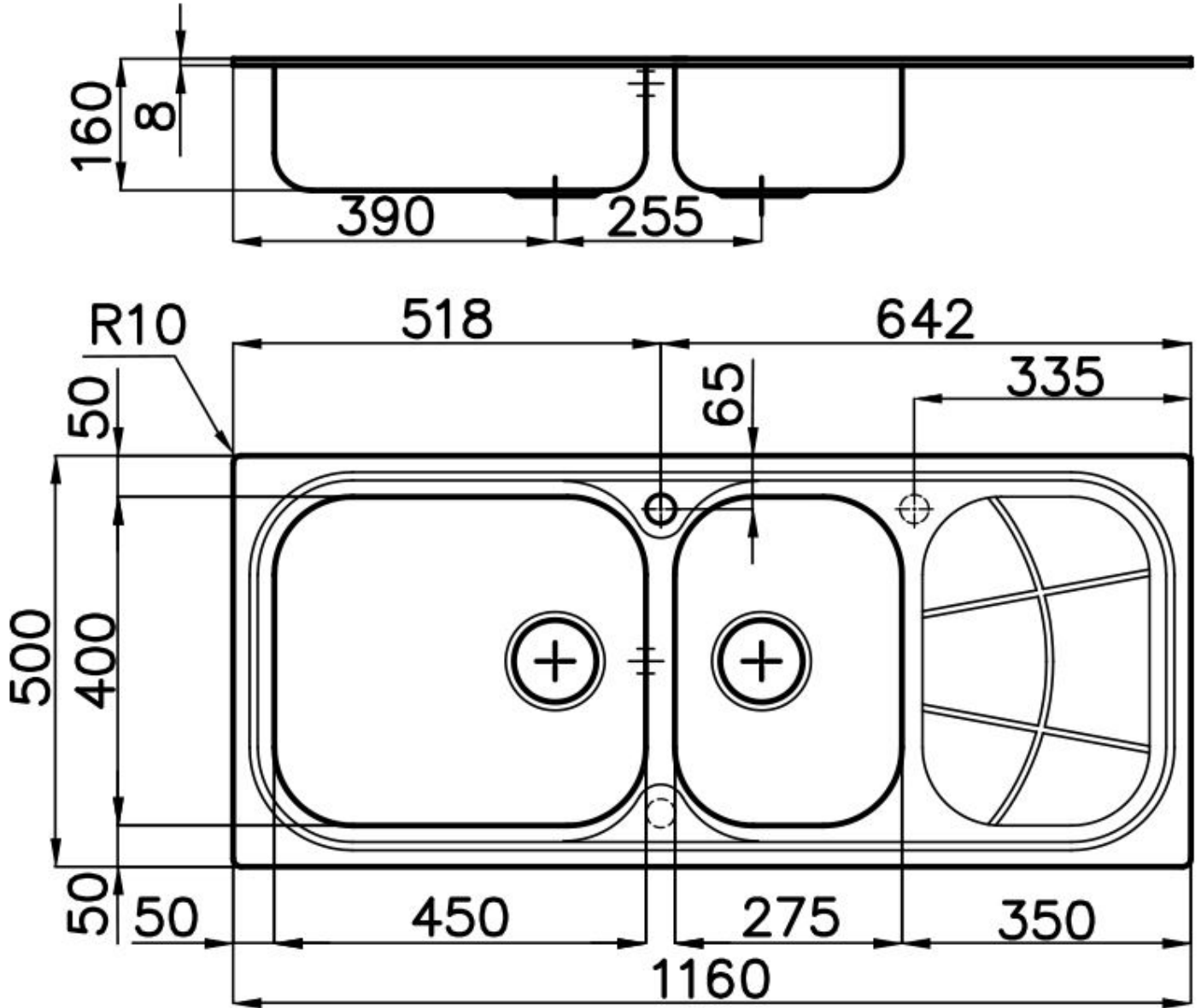
Numéro cuves 2 cuves

---

Vidange Vidange de 3,5

---

## DESSINS TECHNIQUES



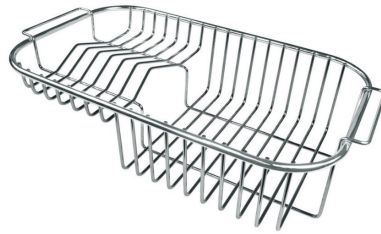
## GALERIE



## ACCESSOIRES OPTIONNELS



Grille porte-assiettes inox 8100  
280



Panier à vaisselle inox 8100 301



Panier en acier inoxydable 8612  
000



Planche de découpe coulissant  
Iroko 8643 000



Planche de découpe en bois  
Iroko 8655 000



Planche de découpe en HPDE  
8657 001



Planche de découpe en verre  
8631 300

## DÉCHETS AUTOMATIQUES EN OPTION



Vidange automatique 8407 000



Vidange automatique 8407 100



Vidange automatique LIRA 8407  
103



Vidange automatique LIRA 8407  
102