

## Évier Big Bowl

Cuve à gauche

Eviers

Code: 1511 002



### CARACTÉRISTIQUES

#### PLUS DE VALEUR

Foster utilise un acier plus épais que les épaisseurs moyennes utilisées par les autres fabricants. C'est ainsi que, grâce aussi à sa longue expérience, Foster sait comment fabriquer des éviers de qualité supérieure et avec une meilleure résistance au vieillissement.

#### POSSIBILITÉ DE TROUS SUPPLÉMENTAIRES

L'évier peut être personnalisé avec l'exécution sur demande lors de la commande de trous supplémentaires, qui peuvent être utilisés pour les mitigeurs à double trou, pour les vidanges avec télécommande ou pour l'installation de distributeurs de savon. Les positions sont marquées sur les dessins par des trous en pointillés.

#### VIDANGE 3,5" BASKET

La vidange est équipé d'une grande bonde de 3,5", avec un bouchon à panier pratique qui empêche les parties solides de s'écouler dans le drain.

### DÉTAILS

Bord d'installation

Standard (bord de 8 mm)

Finition

Brossée Foster

Matériau

Acier inoxydable AISI 304

Textures

Brossée Foster

Base 60 cm

---

Dimensions 590 x 500 mm

---

Équipement standard Crochets de fixation, joint, vidange, trop-plein et siphon, Emballage en boîte

---

Trous mitigeur 1 trou en standard - 2ème trou sur demande

---

Trou d'encastrement 570x480 mm

---

Égouttoir Non

---

Largeur 59 cm

---

Mesure cuve 450x400mm

---

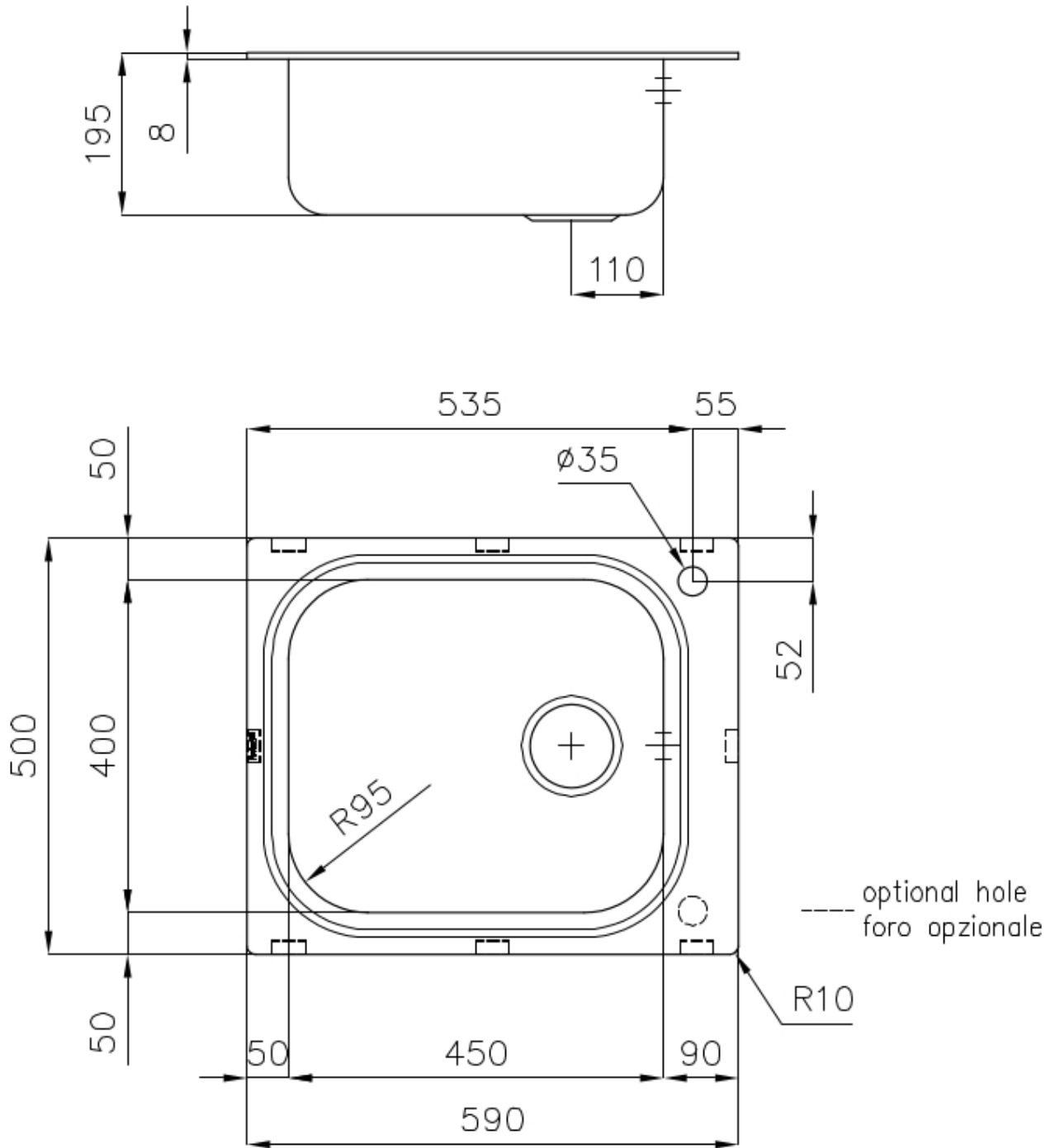
Numéro cuves 1 cuve

---

Vidange Vidange de 3,5

---

## DESSINS TECHNIQUES



## ACCESSOIRES OPTIONNELS



**Planche de découpe en HDPE**  
8657 001



**Planche de découpe en verre**  
8631 300



**Planche de découpe en verre**  
8633 300

## LES APPARIEMENTS RECOMMANDÉS



**Mitigeur Delta**  
8441 000

## DÉCHETS AUTOMATIQUES EN OPTION



**Vidange automatique**  
8407 100



**Vidange automatique**  
8407 000



**Vidange automatique LIRA**  
8407 103



**Vidange automatique LIRA**  
8407 102