

## Évier Triplo Invaso Workstation - Sous-plan

Eviers

Code: 1491 059



### CARACTÉRISTIQUES

#### CUVE À RAYON ÉTROIT

Des cuves aux formes carrées au design moderne et à la capacité accrue. Pour une esthétique minimaliste combinée à un maximum de commodité.

#### CUVE PROFONDE

Des cuves qui atteignent une profondeur importante, plus de 20 cm, grâce à la technologie de production avancée, qui offrent une grande capacité et une grande commodité dans toutes les opérations de lavage.

#### PÉRIMÈTRE TROP COMPLET

Le trop plein est un dispositif de sécurité toujours présent sur les éviers Foster qui empêche l'eau de déborder de la cuve en cas d'oubli. La solution du vidange périmétrique améliore l'esthétique grâce à sa forme carrée et essentielle.

#### TRIPLE BORD

Une conception ingénieuse, avec un système de trois bords où les accessoires sont logés sur des niveaux séparés. Sur le premier, les grilles noires innovantes glissent, une grande surface pratique pour se rincer, s'égoutter, travailler. Le deuxième bord est conçu pour supporter et faire coulisser une combinaison complète d'accessoires qui rendent chaque opération sûre et pratique : rincer, vider, trancher, râper... toujours à l'intérieur de l'évier. Les nouvelles grilles Black caractérisent fortement l'esthétique et la fonctionnalité. Hygiéniques, d'une grande légèreté, résistantes et faciles à nettoyer, elles sont aussi 100% écologiques, un choix qui respecte la nature et l'environnement qui nous entoure.

#### VIDANGE AVEC TÉLÉCOMMANDE

La vidange à pression avec télécommande rotative est inclus, un accessoire pratique qui évite de se mouiller les mains pour vider les cuves de l'eau.

#### VIDANGE SPACE

Grâce à son bouchon en acier inoxydable, il donne un aspect minimal à la canalisation. Space a également une empreinte limitée et permet une utilisation optimale du compartiment sous l'évier.

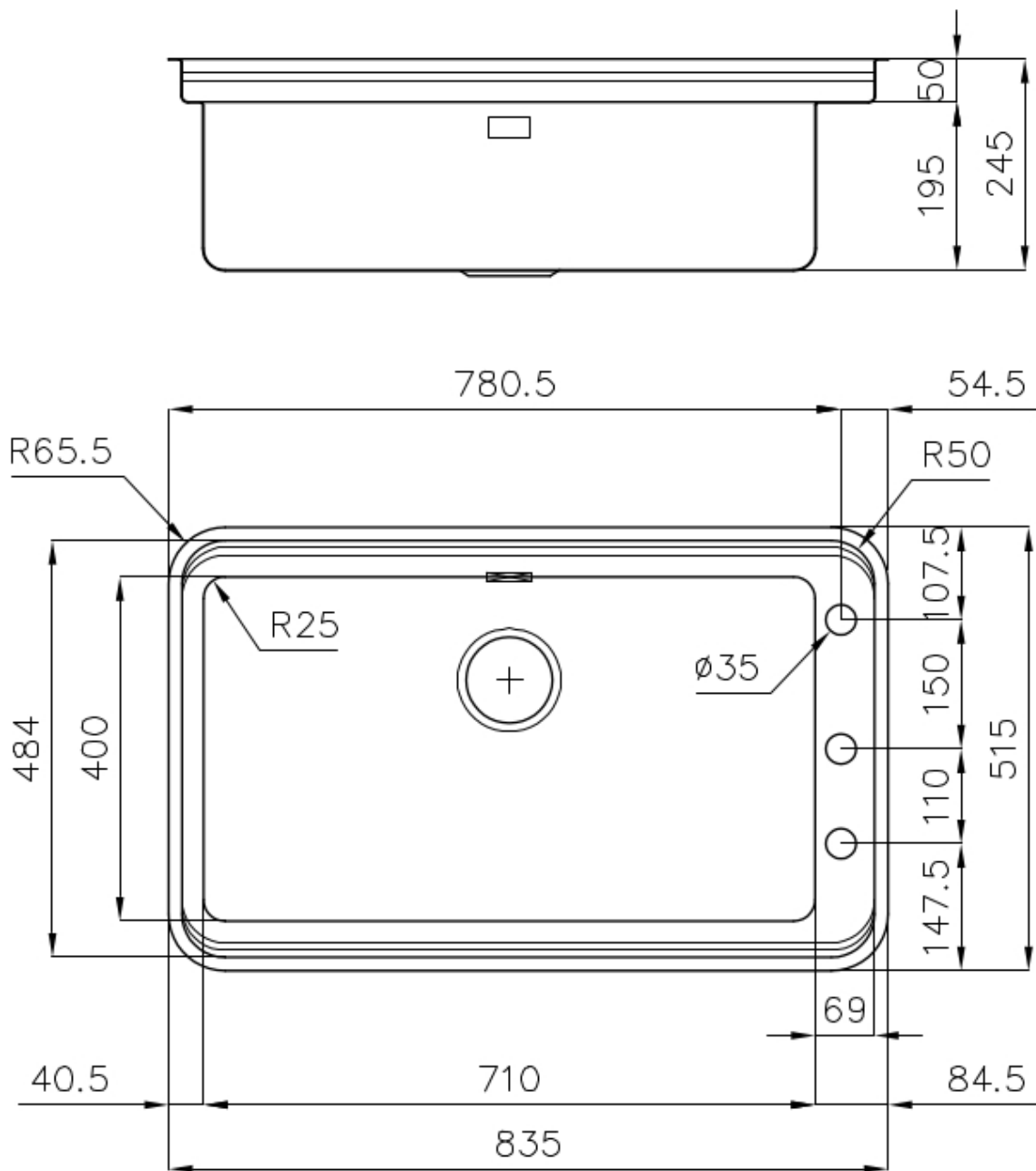
## DÉTAILS

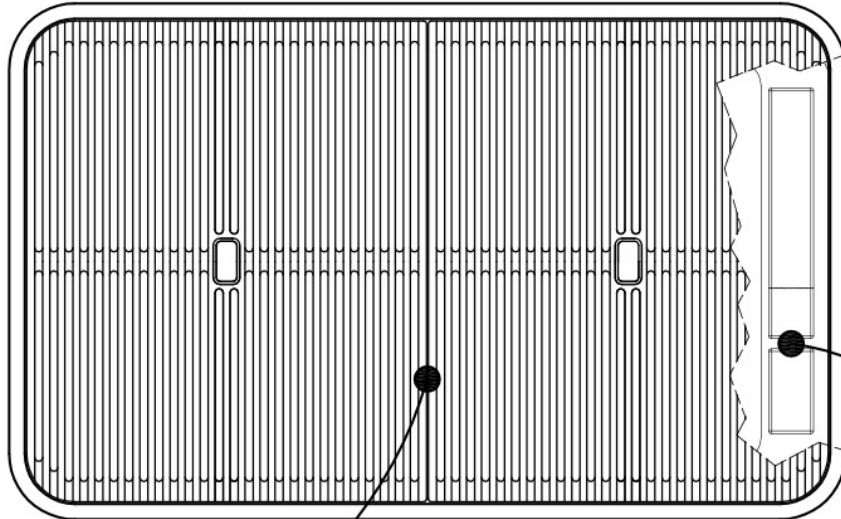
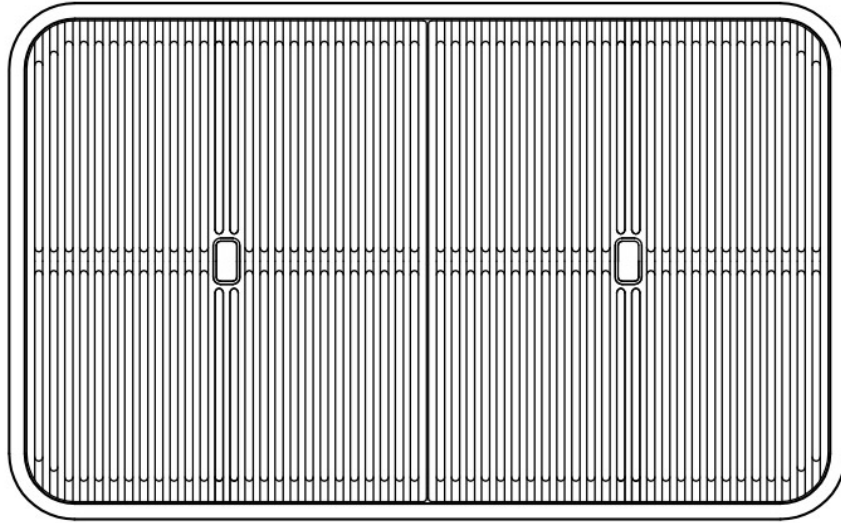
Bord d'installation	Sous-plan
Finition	Brossée Foster
Matériau	Acier inoxydable AISI 304
Textures	Brossée Foster
Base	80 cm
Dimensions	835x515 mm
Équipement standard	Crochets de fixation, joint, vidange, trop-plein et siphon, Emballage en boîte
Trous mitigeur	3 trous en standard
Trou d'encastrement	Voir fiche technique
Égouttoir	Non
Largeur	84 cm
Mesure cuve	710x400mm
Numéro cuves	1 cuve
Vidange	Vidange à commande automatique SPACE (PUSH)

## INCLU

1 x Mitigeur Eclipse 8499 000  
2 x Grilles Black 8100 603  
1 x Vidange automatique Space  
Push 8407 116

## DESSINS TECHNIQUES



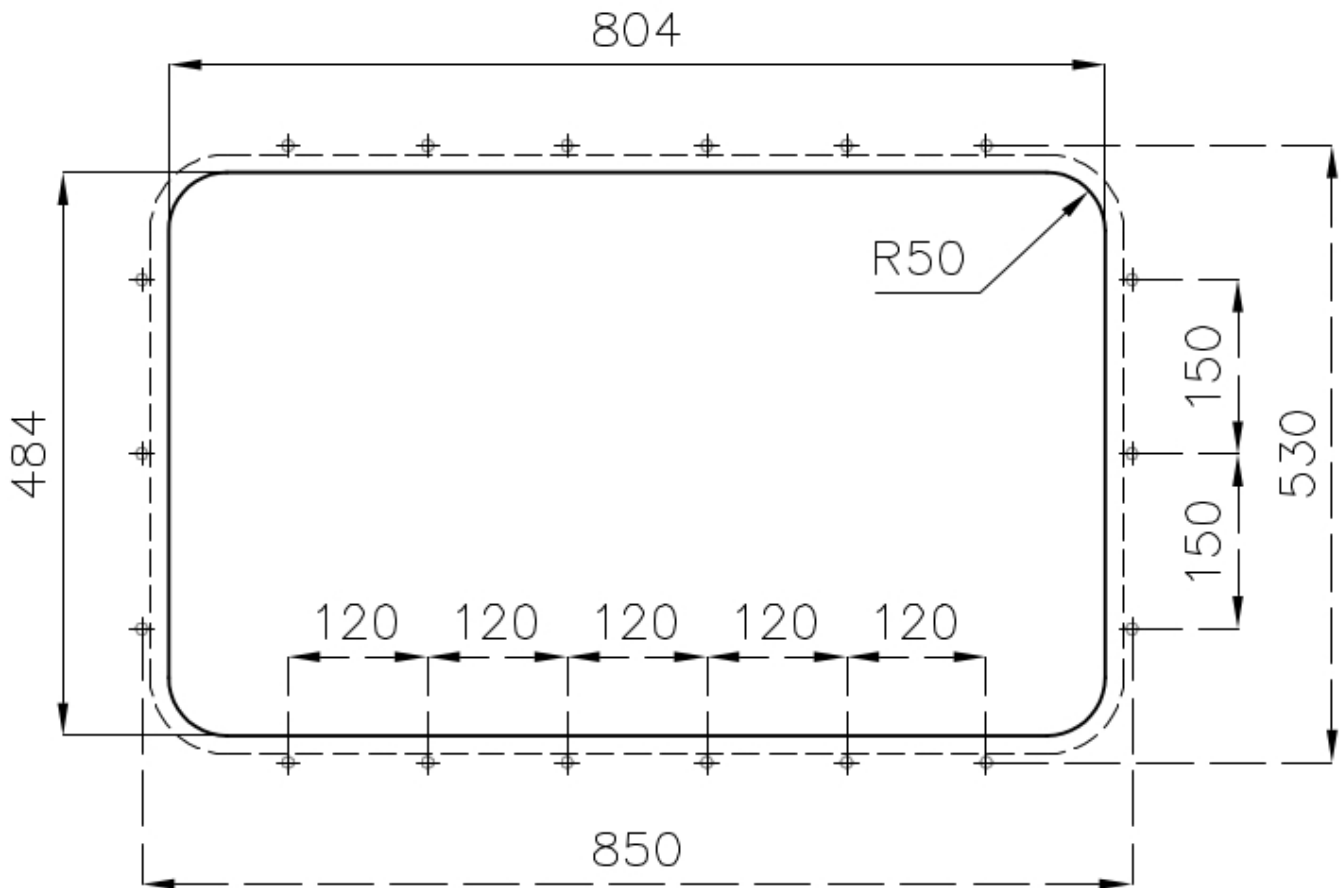


8100 603

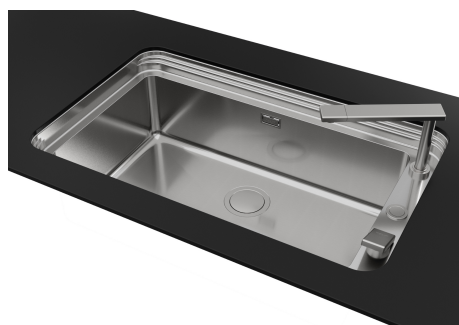
**Grid**  
**Griglia**  
**x2**

8499 000

**Mixer tap**  
**Miscelatore**



## GALERIE



## FOURNI



Mitigeur Eclipse



Vidange automatique Space Push



Grilles noires

## ACCESSOIRES OPTIONNELS



Cuvette blanche



Grille porte-assiettes inox



Panier en acier inoxydable



Planche de découpe en bois Iroko



Planche de découpe en HPDE



Planche de découpe en verre