

Évier GK 1404 800

Eviers

Code: 1404 800



CARACTÉRISTIQUES

BORD INCLINÉ

Le bord inclinée combine l'évier et la table de cuisson dans une même collection, créant ainsi une combinaison de grande classe, fonctionnelle dans l'utilisation et le nettoyage des surfaces.

CUVE CARRÉE - RAYON 0/9

Les cuves carrées de Foster ont des bords verticaux parfaitement carrés, tandis que ceux du fond du cuve présentent un petit rayon de 9 mm qui facilite les opérations de nettoyage.

DOUBLE TROU MITIGEUR

Le grand espace robinets est déjà équipé de 2 trous de robinet en standard. Dans le deuxième trou, il est possible d'installer la télécommande de l'écoulement automatique ou, en alternative, un distributeur de savon pratique.

ÉVIERS PROFONDS

Acier de 1 mm d'épaisseur. Une épaisseur importante qui garantit une résistance maximale pour les éviers qui ne connaissent pas les signes du temps.

FOND DE DIAMANT

L'évacuation de l'eau au fond du cuve est une caractéristique importante, toujours soignée dans les solutions Foster. Dans les modèles carrés à fond plat, la vidange est garantie par l'élégant motif en losange qui facilite l'évacuation de l'eau.

PÉRIMÈTRE TROP COMPLET

Le trop plein est un dispositif de sécurité toujours présent sur les éviers Foster qui empêche l'eau de déborder de la cuve en cas d'oubli. La solution du vidange périmétrique améliore l'esthétique grâce à sa forme carrée et essentielle.

SYSTÈME D'ÉCONOMIE D'ESPACE

La vidange et le siphon sont conçus pour laisser le plus d'espace possible dans la zone sous l'évier, ce qui est de plus en plus utile aujourd'hui avec les systèmes de collecte des déchets.

VIDANGE SPACE

Grâce à son bouchon en acier inoxydable, il donne un aspect minimal à la canalisation. Space a également une empreinte limitée et permet une utilisation optimale du compartiment sous l'évier.

DÉTAILS

Finition Brossée Foster

Matériau Acier inoxydable AISI 304

Textures Satiné

Base 80 cm

Bord d'installation Sous-plan

Dimensions 740x450 mm

Équipement standard Crochets de fixation, joint, vidange, trop-plein et siphon, Emballage en boîte

Trous mitigeur Pas de trous en standard

Trou d'encastrement 710x420 mm

Égouttoir Non

Largeur 74 cm

Mesure cuve 630x400mm

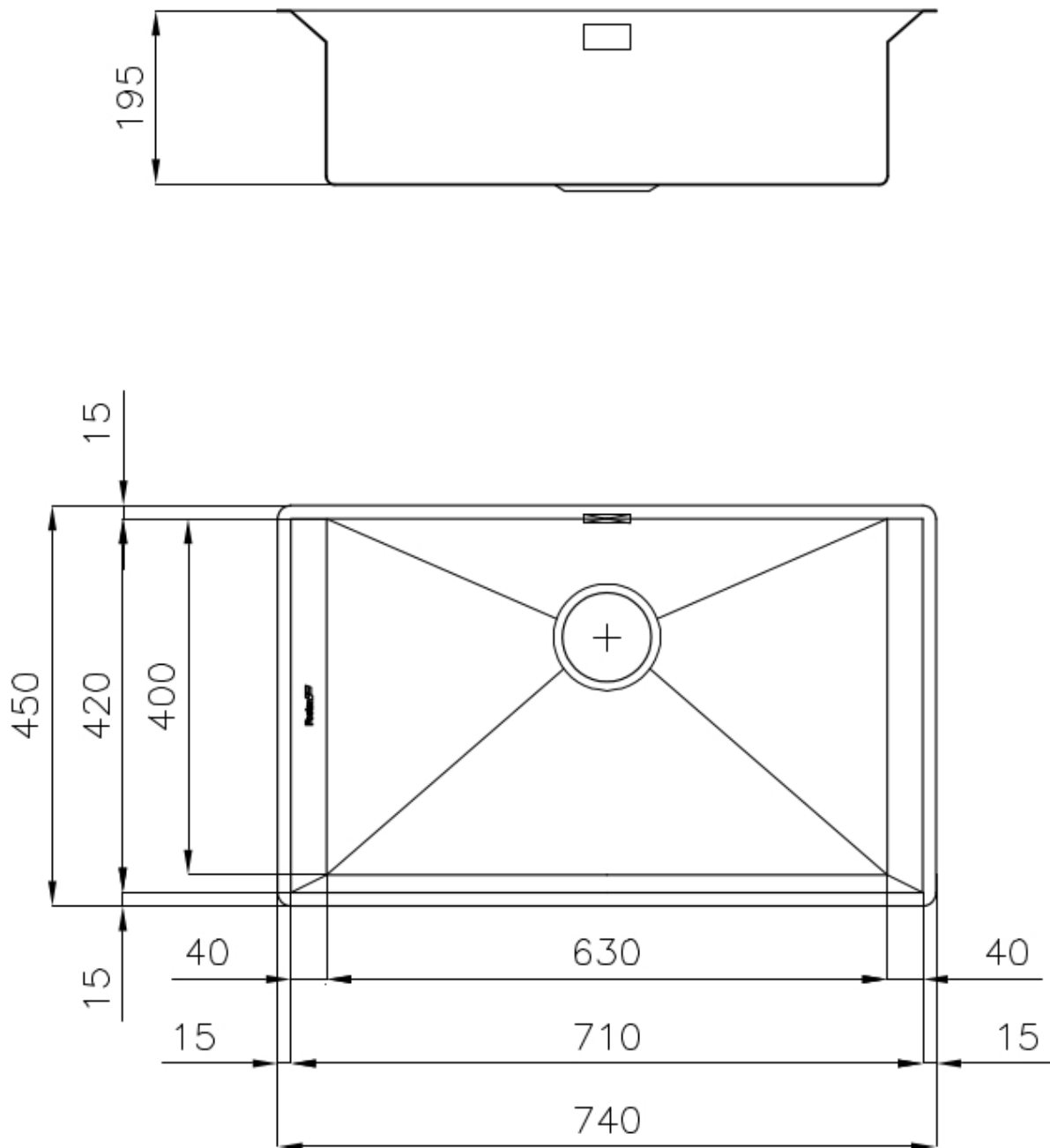
Numéro cuves

1 cuve

Vidange

Vidange SPACE de 3,5

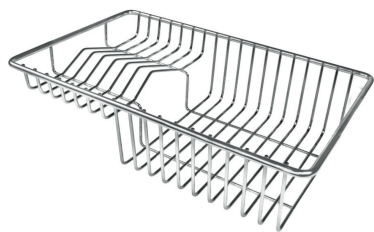
DESSINS TECHNIQUES



GALERIE



ACCESSOIRES OPTIONNELS



Panier à vaisselle inox 8100 303



Planche de découpe coulissant Iroko 8656 001



Planche de découpe en PEHD Twin 8644 100



Cuvette perforée en acier inoxydable 8151 000



Kit râpes avec anneau de support et cuvette 8159 101

AVERTISSEMENT

Les accessoires 8159101, 8100303,8151000 ne peuvent être utilisés qu'avec l'accessoire 8644101

LES APPARIEMENTS RECOMMANDÉS



Mitigeur GK 8488 000

DÉCHETS AUTOMATIQUES EN OPTION



Vidange automatique 8407 113



Vidange automatique Space
8407 108



Vidange automatique Space
8407 109



Vidange automatique Space
Light 8407 117



Vidange automatique Space
Milano 8407 115



Vidange automatique Space
Push 8407 116