

## Évier S3000

Eviers

Code: 1302 860



### CARACTÉRISTIQUES

#### CUVE PROFONDE

Des cuves qui atteignent une profondeur importante, plus de 20 cm, grâce à la technologie de production avancée, qui offrent une grande capacité et une grande commodité dans toutes les opérations de lavage.

#### VIDANGE 3,5" BASKET

La vidange est équipé d'une grande bonde de 3,5", avec un bouchon à panier pratique qui empêche les parties solides de s'écouler dans le drain.

### DÉTAILS

Bord d'installation

Sous-plan

Matériau

Acier inoxydable AISI 304

Textures

Brossée Foster

Base

80 cm

Dimensions

761x446 mm

Équipement standard Crochets de fixation, joint, vidange, trop-plein et siphon, Emballage en boîte

---

Trous mitigeur Pas de trous en standard

---

Trou d'encastrement Voir fiche technique

---

Égouttoir Non

---

Largeur 76 cm

---

Mesure cuve 340x400mm

---

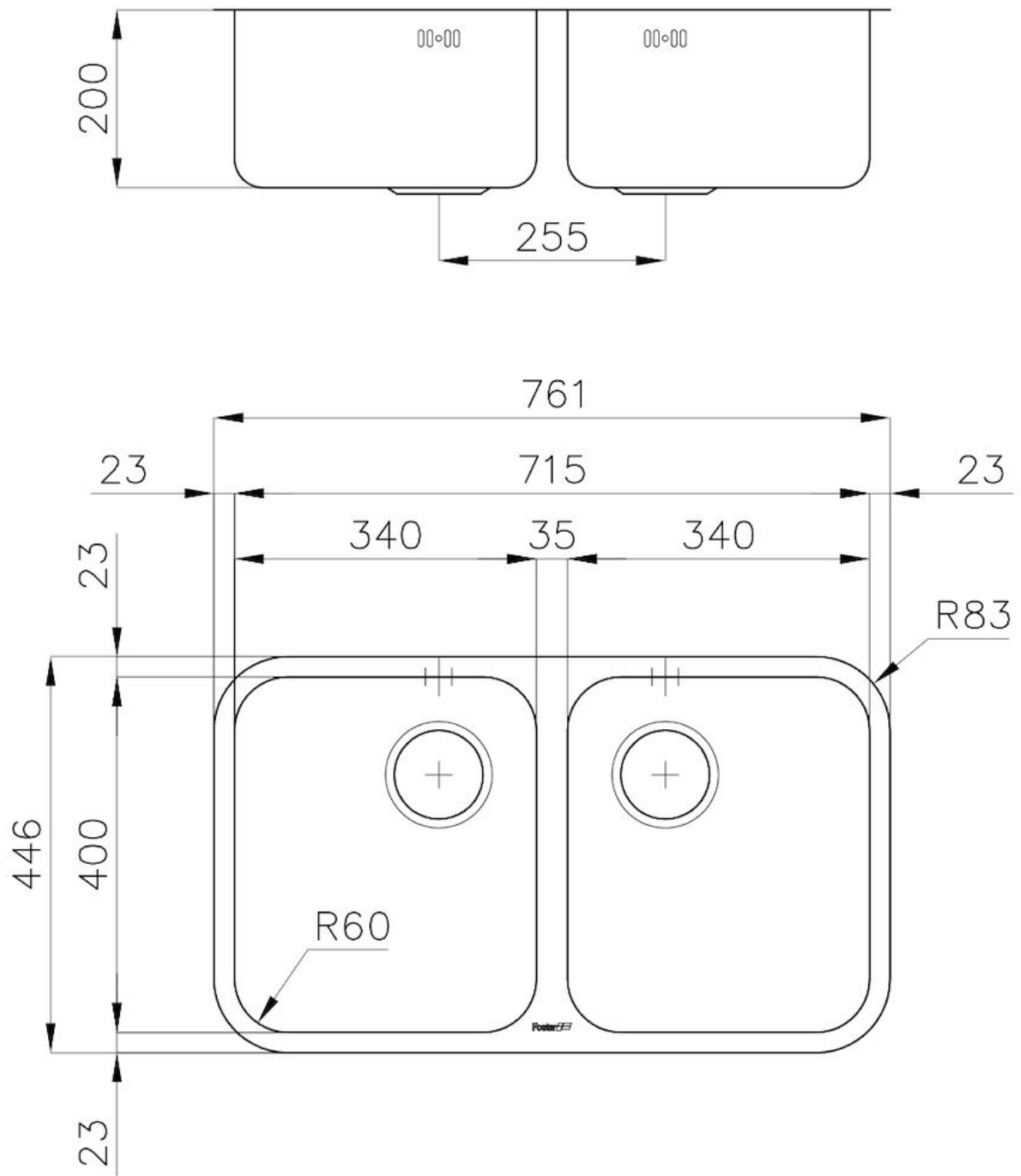
Numéro cuves 2 cuves

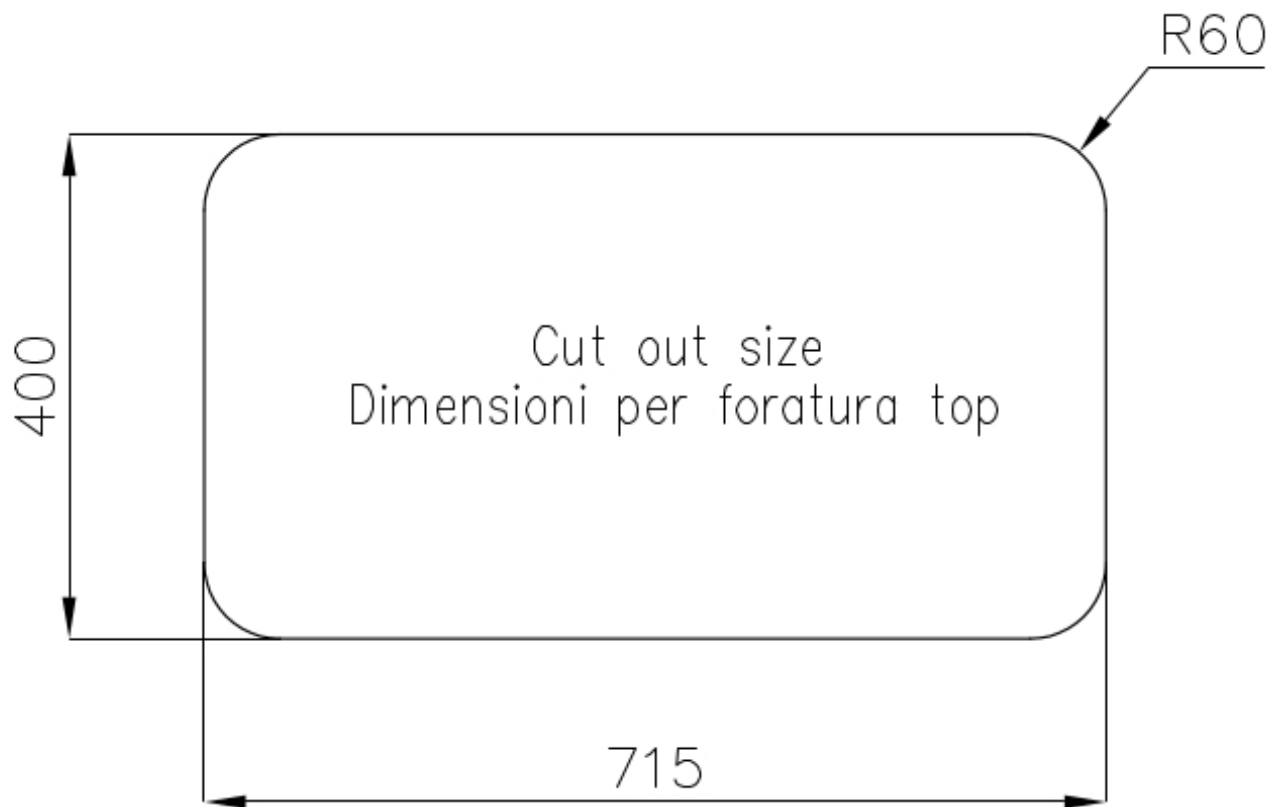
---

Vidange Vidange de 3,5

---

## DESSINS TECHNIQUES





## GALERIE



## ACCESSOIRES OPTIONNELS



Cuvette blanche



Panier blanc



Panier en acier inoxydable



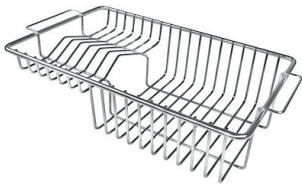
Planche de découpe en bois Iroko



Planche de découpe en HPDE



Planche de découpe en verre



Panier à vaisselle inox

## LES APPARIEMENTS RECOMMANDÉS



Mitigeur Drop



Mitigeur Omega

## DÉCHETS AUTOMATIQUES EN OPTION



Vidange automatique



Vidange automatique



Vidange automatique LIRA



Vidange automatique LIRA