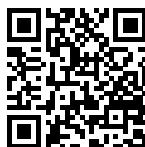


Évier Quadra EVO Gun Metal



Eviers

Code: 1254 856



CARACTÉRISTIQUES

CUVE CARRÉE - RAYON 0

Les cuves carrées de Foster ont des bords verticaux parfaitement carrés.

CUVE PROFONDE

Des cuves qui atteignent une profondeur importante, plus de 20 cm, grâce à la technologie de production avancée, qui offrent une grande capacité et une grande commodité dans toutes les opérations de lavage.

ÉVIERS PROFONDS

Acier de 1 mm d'épaisseur. Une épaisseur importante qui garantit une résistance maximale pour les éviers qui ne connaissent pas les signes du temps.

FOND MOULÉ

PÉRIMÈTRE TROP COMPLET

Le trop plein est un dispositif de sécurité toujours présent sur les éviers Foster qui empêche l'eau de déborder de la cuve en cas d'oubli. La solution du vidange périmétrique améliore l'esthétique grâce à sa forme carrée et essentielle.

VIDANGE 3,5" BASKET

La vidange est équipé d'une grande bonde de 3,5", avec un bouchon à panier pratique qui empêche les parties solides de s'écouler dans le drain.

DÉTAILS

Bord d'installation

Sous-plan

Matériau Acier inoxydable AISI 304

Textures Satiné

Finition PVD

Finition Brossée Foster

Coloration Gun Metal

Base 60 cm

Dimensions 470 x 470 mm

Mesure cuve 430 x 430 mm

Largeur 47 cm

Trou d'encastrement Voir fiche technique

Numéro cuves 1 cuve

Trous mitigeur Pas de trous en standard

Égouttoir Non

Vidange Vidange de 3,5

Équipement standard Crochets de fixation, vidange, trop-plein et siphon, Emballage en boîte

Notes:

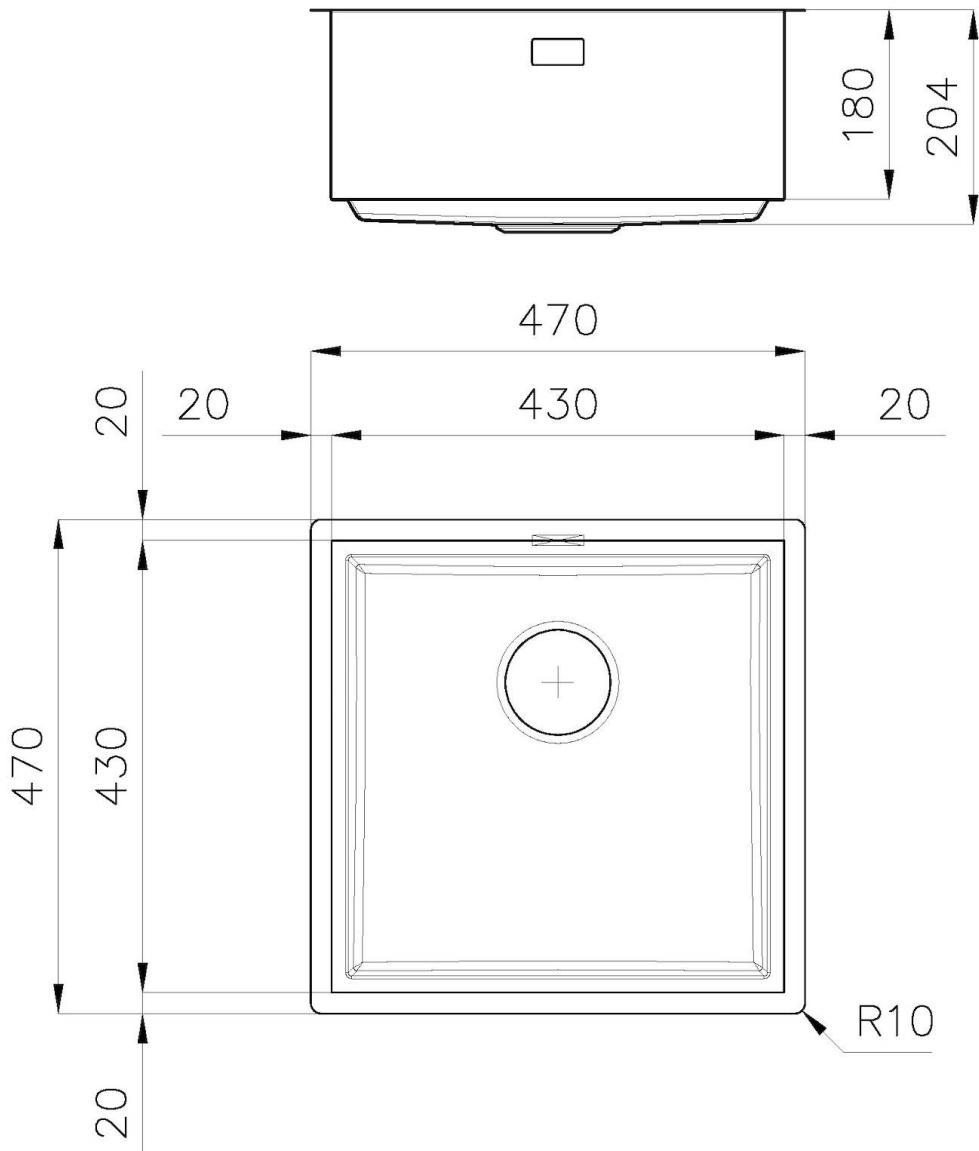
Possibilité de fournir des géométries CAO 3D sur demande pour créer des grilles dans le même matériau que le plateau

INCLU

1 x Grille Black 8100 615

DESSINS TECHNIQUES

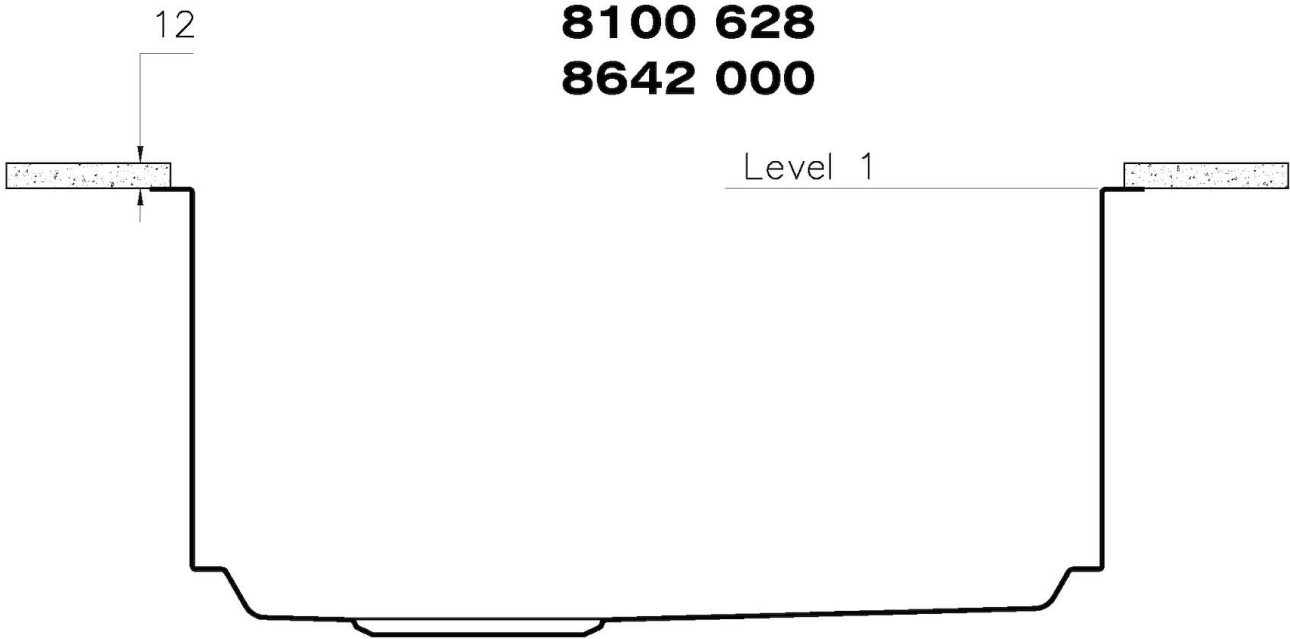
1254/85-



QUADRA EVO Livelli accessori / Level accessories SOTTOTOP / UNDERMOUNT

LEVEL 1:

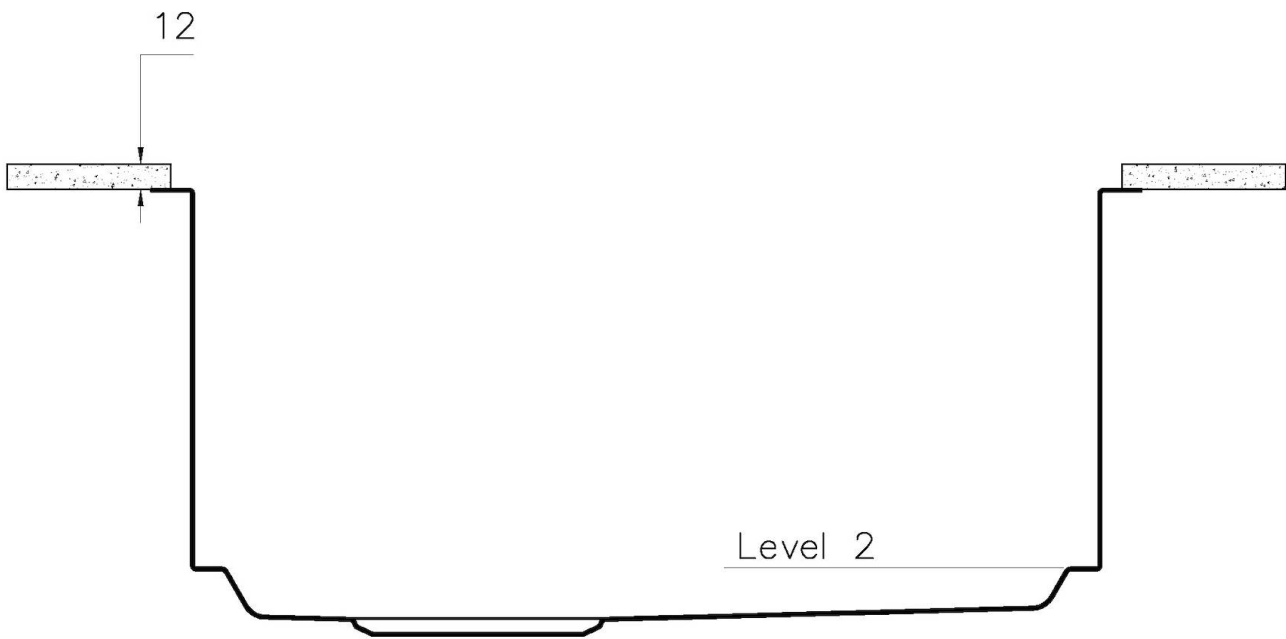
8100 615
8100 614
8100 037
8100 620
8100 621
8100 622
8100 628
8642 000



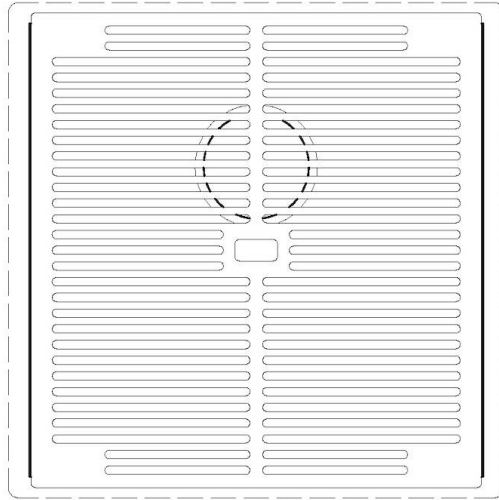
QUADRA EVO Livelli accessori / Level accessories SOTTOTOP / UNDERMOUNT

LEVEL 2:

8100 615



1254/85-

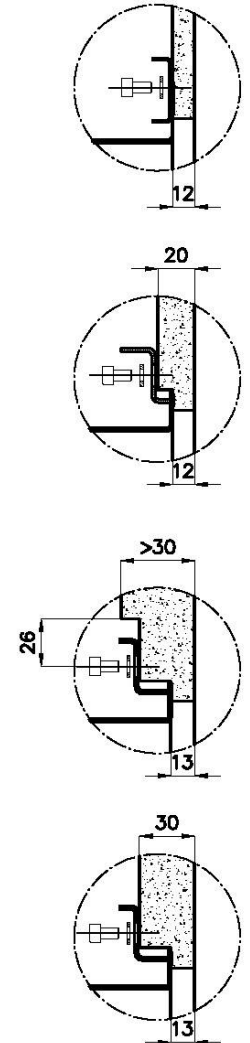
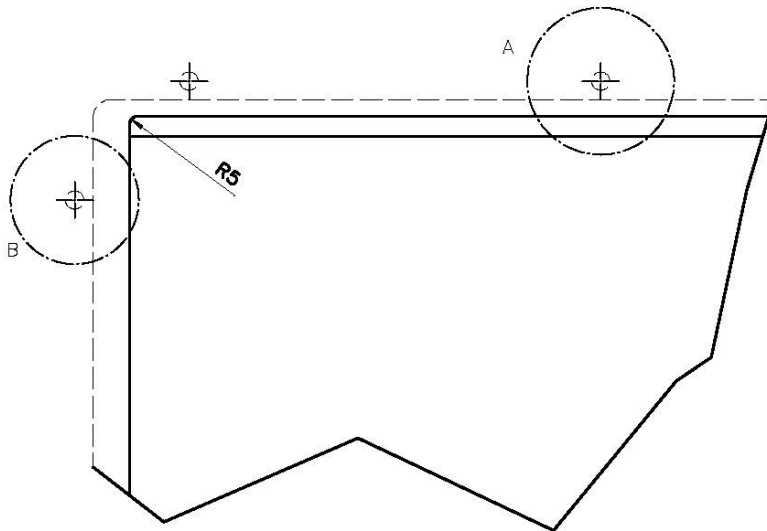


GRIGLIA POSIZIONATA A FILO VASCA / GRID EDGE POSITIONING

Sottotop/Undermount

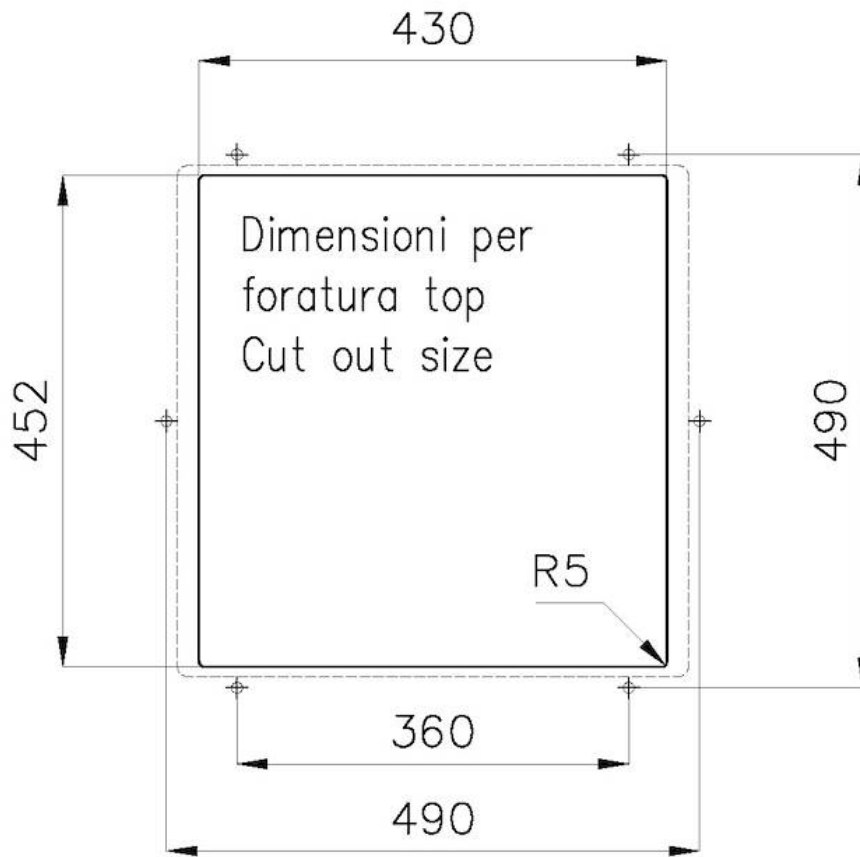


B-B:
 Dettaglio installazione e sistema di fissaggio
 Installation detail and fixing system

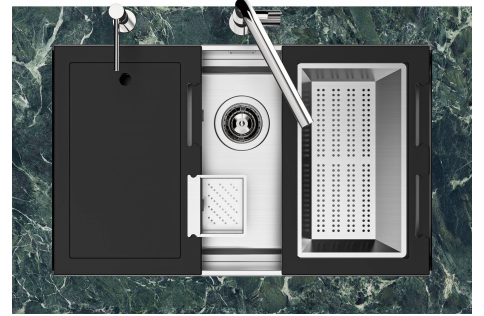
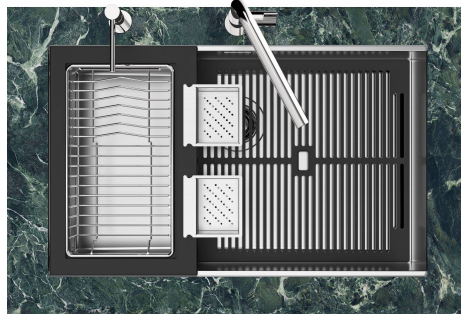
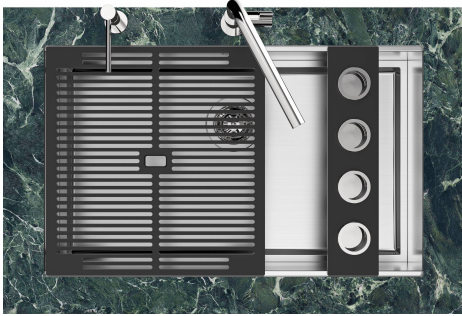
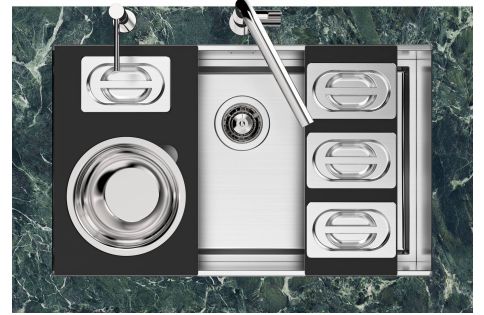
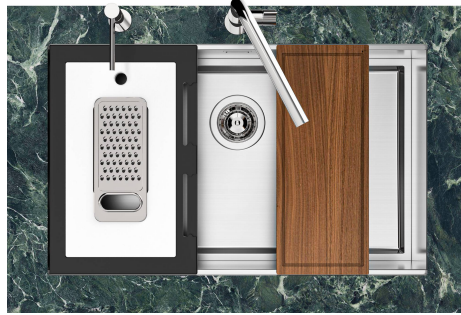


A-A:
 Dettaglio installazione positive reveal e sistema di fissaggio
 Installation detail with positive reveal and fixing system

1254/85-



GALERIE



FOURNI

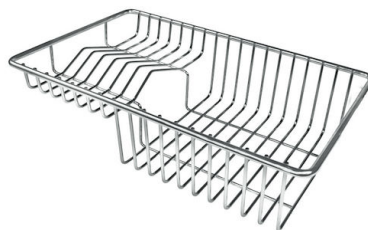


Grille Black
8100 615

ACCESSOIRES OPTIONNELS



Cuvette blanche
8153 100



Panier à vaisselle inox
8100 303



Cuvette perforée en acier inoxydable
8151 001



Cuvette perforée en acier inoxydable

8151 000



Cuvette perforée en acier inoxydable PVD Copper

8151 008



Cuvette perforée en acier inoxydable PVD Gold

8151 009



Cuvette perforée en acier inoxydable PVD Gun Metal

8151 006



Ensemble de 3 bols

8100 622



Ensemble de 3 porte-bouteilles

8100 621



Ensemble de 4 porte-épices

8100 620



Kit Black

8100 037



Kit multi-bol

8100 628



Kit râpes avec anneau de support et cuvette

8159 101



Passoire en acier inoxydable

8151 010



Planche de découpe en noyer

8642 000



Porte-couteaux

8100 030

* uniquement en combinaison avec
l'accessoire 8100 621

DÉCHETS AUTOMATIQUES EN OPTION



Vidange automatique Gun metal - PG

8407 110



Vidange automatique Space Push Gun Metal - PO

8407 120