

Évier Quadra

Eviers

Code: 1237 050



CARACTÉRISTIQUES

CUVE CARRÉE - RAYON 0/9

Les cuves carrées de Foster ont des bords verticaux parfaitement carrés, tandis que ceux du fond du cuve présentent un petit rayon de 9 mm qui facilite les opérations de nettoyage.

CUVE PROFONDE

Des cuves qui atteignent une profondeur importante, plus de 20 cm, grâce à la technologie de production avancée, qui offrent une grande capacité et une grande commodité dans toutes les opérations de lavage.

ÉVIERS PROFONDS

Acier de 1 mm d'épaisseur. Une épaisseur importante qui garantit une résistance maximale pour les éviers qui ne connaissent pas les signes du temps.

FOND DE DIAMANT

L'évacuation de l'eau au fond du cuve est une caractéristique importante, toujours soignée dans les solutions Foster. Dans les modèles carrés à fond plat, la vidange est garantie par l'élégant motif en losange qui facilite l'évacuation de l'eau.

PÉRIMÈTRE TROP COMPLET

Le trop plein est un dispositif de sécurité toujours présent sur les éviers Foster qui empêche l'eau de déborder de la cuve en cas d'oubli. La solution du vidange périmétrique améliore l'esthétique grâce à sa forme carrée et essentielle.

VIDANGE 3,5" BASKET

La vidange est équipé d'une grande bonde de 3,5", avec un bouchon à panier pratique qui empêche les parties solides de s'écouler dans le drain.

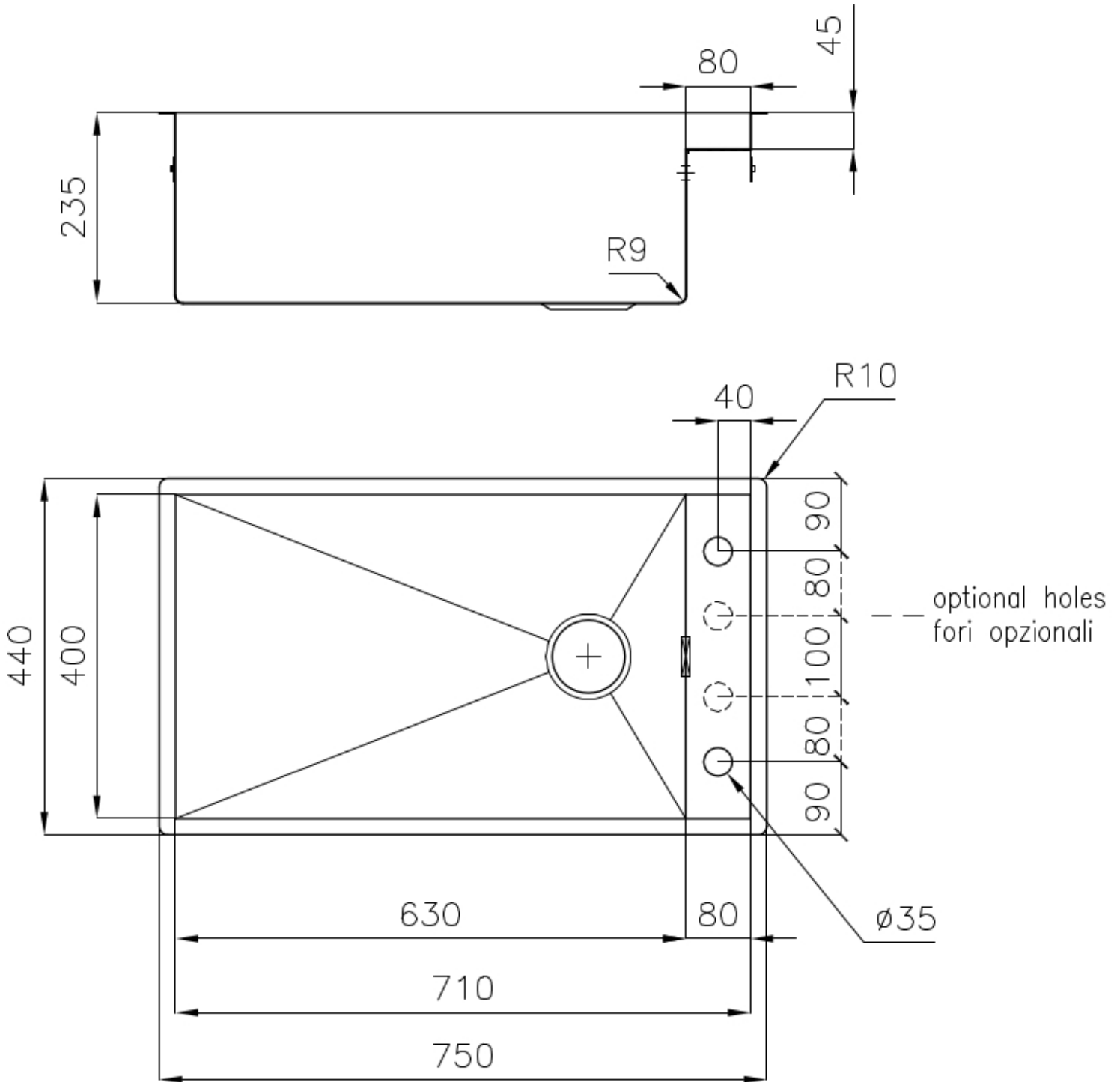
DÉTAILS

Bord d'installation	A fleur FTS
Finition	Brossée Foster
Matériau	Acier inoxydable AISI 304
Textures	Satiné
Base	80 cm
Dimensions	750 x 440 mm
Équipement standard	Crochets de fixation, joint, vidange, trop-plein et siphon, Emballage en boîte
Trous mitigeur	2 trous en standard - 3ème et 4ème trou sur demande
Trou d'encastrement	Voir fiche technique
Égouttoir	Non
Largeur	75 cm
Mesure cuve	630x400mm
Numéro cuves	1 cuve
Vidange	Vidange de 3,5

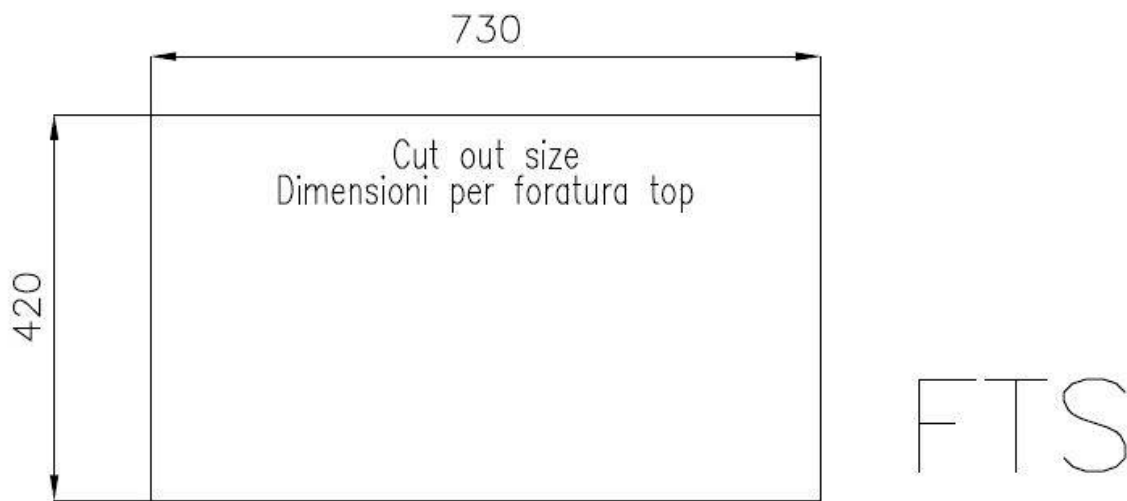
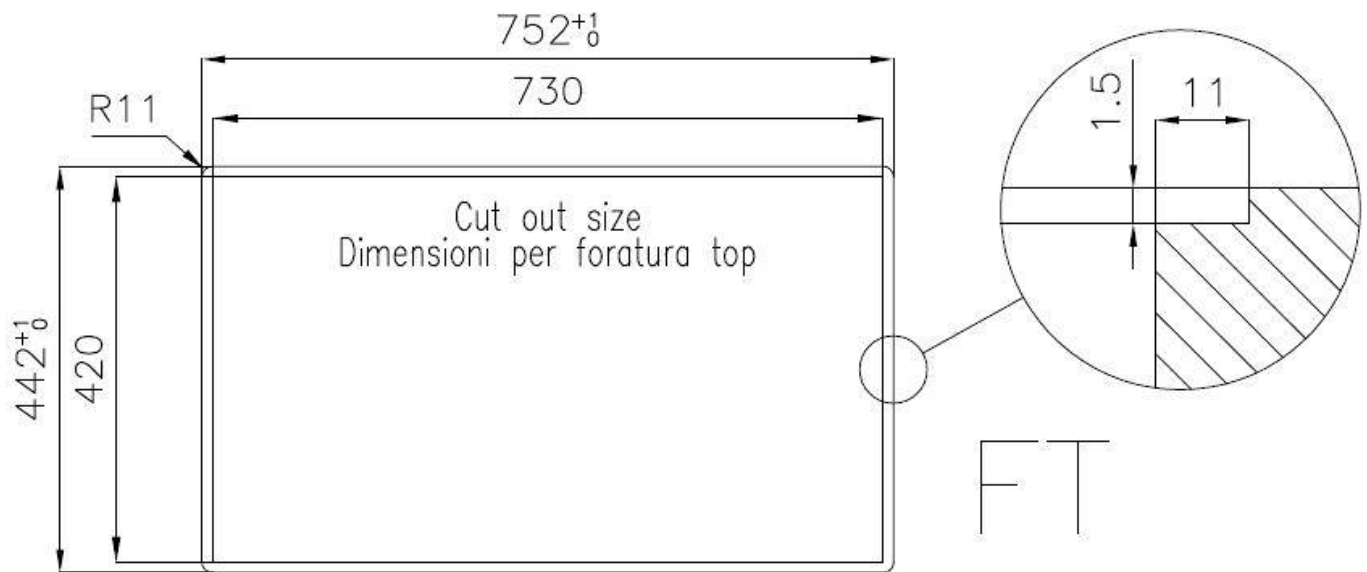
Notes:

Mitigeur Eclipse (8499 000) compatible en changeant le vidage automatique avec un parmi les modèles 8407 116 et 8407 117.

DESSINS TECHNIQUES



Lavello / Sink cod. 1237 050

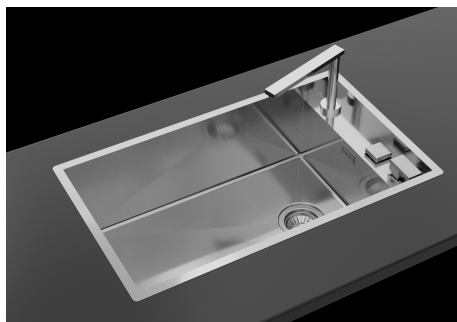


GALERIE



Abbinamento miscelatore Eclipse (8499 000), tagliere Twin (8644 004) e piletta automatica (8407 116 o 8407 117)

Combination of Eclipse mixer tap (8499 000), Twin chopping board (8644 004) and automatic waste fitting (8407 116 or 8407 117)



FOURNI



Vidange automatique - PM
8407 113

ACCESSOIRES OPTIONNELS

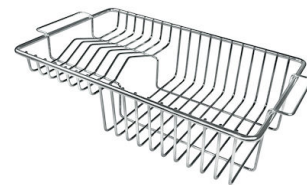


Cuvette blanche
8153 100



Panier à vaisselle inox
8100 303

* uniquement en combinaison avec
l'accessoire 8644 101



Panier à vaisselle inox
8100 201



Planche de découpe en HDPE
8657 001



Planche de découpe en verre
8631 300



Planche de découpe Twin in HDPE
8644 101



Black grille
8100 617



Cuvette perforée en acier inoxydable
8151 000

* uniquement en combinaison avec l'accessoire 8644 101



Kit râpes avec anneau de support et cuvette
8159 101

* uniquement en combinaison avec l'accessoire 8644 101



Planche de découpe Twin en bois Iroko avec tamis en acier inoxydable
8644 044

LES APPARIEMENTS RECOMMANDÉS



Mitigeur Eclipse
8499 000

DÉCHETS AUTOMATIQUES EN OPTION



Vidange automatique Space - PA
8407 108



Vidange automatique Space - PE
8407 109



Vidange automatique Space Light - PL
8407 117



Vidange automatique Space Milano
8407 115



Vidange automatique Space Push - PP
8407 116