

Évier Quadra 1228 05x

Eviers

Code: 1228 05x

Code: 1228 051 DX (Cuve à droite)

Code : 1228 052 SX (Cuve à gauche)



CARACTÉRISTIQUES

CUVE CARRÉE - RAYON 0/9

Les cuves carrées de Foster ont des bords verticaux parfaitement carrés, tandis que ceux du fond du cuve présentent un petit rayon de 9 mm qui facilite les opérations de nettoyage.

CUVE PROFONDE

Des cuves qui atteignent une profondeur importante, plus de 20 cm, grâce à la technologie de production avancée, qui offrent une grande capacité et une grande commodité dans toutes les opérations de lavage.

DOUBLE TROU MITIGEUR

Le grand espace robinets est déjà équipé de 2 trous de robinet en standard. Dans le deuxième trou, il est possible d'installer la télécommande de l'écoulement automatique ou, en alternative, un distributeur de savon pratique.

ÉVIERS PROFONDS

Acier de 1 mm d'épaisseur. Une épaisseur importante qui garantit une résistance maximale pour les éviers qui ne connaissent pas les signes du temps.

FOND DE DIAMANT

L'évacuation de l'eau au fond du cuve est une caractéristique importante, toujours soignée dans les solutions Foster. Dans les modèles carrés à fond plat, la vidange est garantie par l'élégant motif en losange qui facilite l'évacuation de l'eau.

PÉRIMÈTRE TROP COMPLET

Le trop plein est un dispositif de sécurité toujours présent sur les éviers Foster qui empêche l'eau de déborder de la cuve en cas d'oubli. La solution du vidange périmétrique améliore l'esthétique grâce à sa forme carrée et essentielle.

VIDANGE 3,5" BASKET

La vidange est équipé d'une grande bonde de 3,5", avec un bouchon à panier pratique qui empêche les parties solides de s'écouler dans le drain.

VIDANGE AVEC TÉLÉCOMMANDE

La vidange a pression avec télécommande rotative est inclus, un accessoire pratique qui évite de se mouiller les mains pour vider les cuves de l'eau.

DÉTAILS

Finition	Brossée Foster
Matériau	Acier inoxydable AISI 304
Textures	Satiné
Base	80 cm
Bord d'installation	A fleur FTS
Dimensions	1160x502
Équipement standard	Crochets de fixation, joint, vidange, trop-plein et siphon, Emballage en boîte
Trous mitigeur	2 trous en standard
Trou d'encastrement	Voir fiche technique (pour tous les modèles à fleur ou à fleur installés par-dessus, et sous-plan)
Égouttoir	Oui
Largeur	116 cm
Mesure cuve	340x400 mm

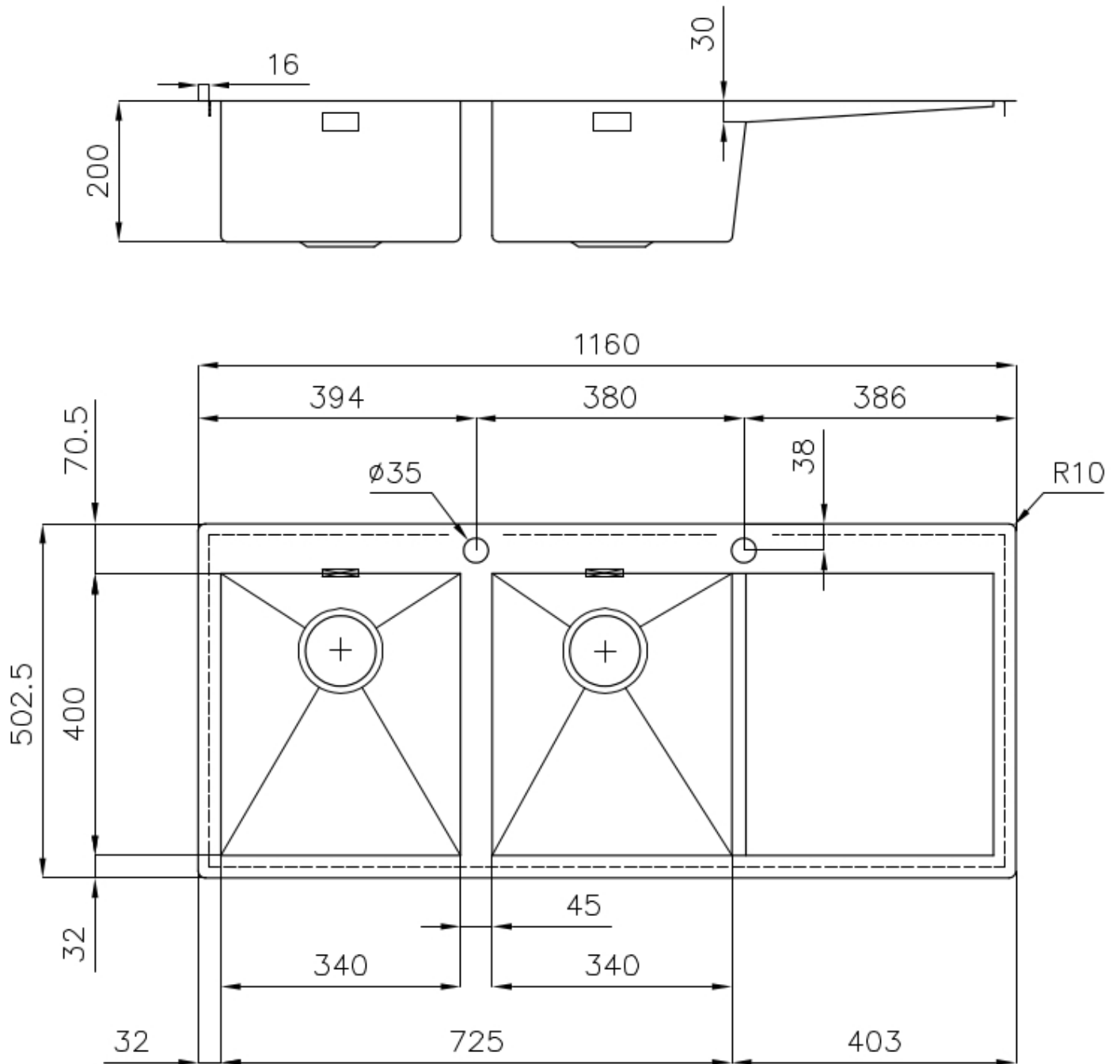
Numéro cuves

2 cuves

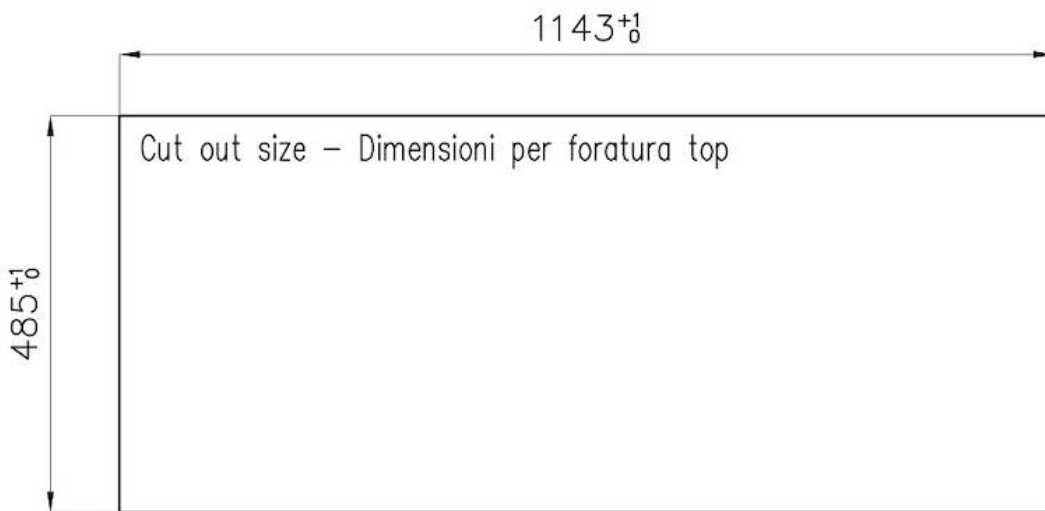
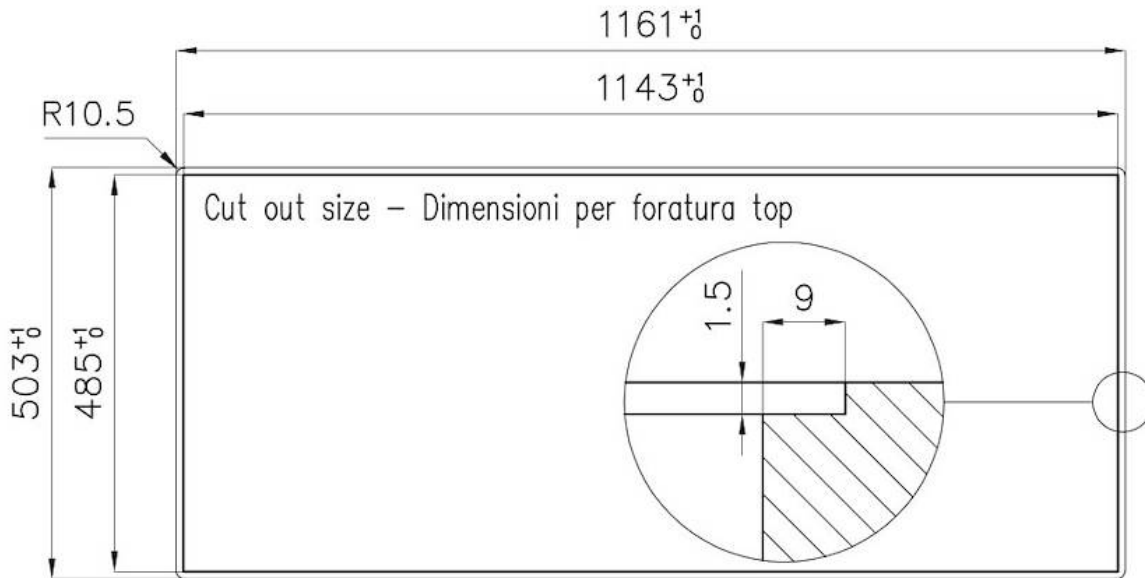
Vidange

Vidange avec contrôle automatique des particules

DESSINS TECHNIQUES



Lavello serie Quadra cod. 1228/05*



FOURNI



Vidange automatique 8407 113

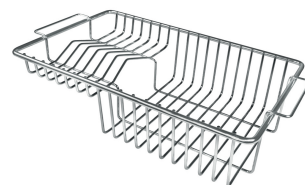
ACCESSOIRES OPTIONNELS



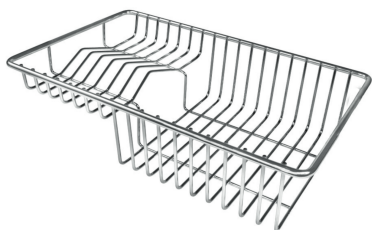
Cuvette blanche 8153 100



Kit planche de découpe en bois Iroko avec tamis en acier inoxydable 8644 042



Panier à vaisselle inox 8100 201



Panier à vaisselle inox 8100 303



Panier en acier inoxydable 8611 000



Planche de découpe en HPDE 8657 001



Planche de découpe en verre
8631 300



Planche de découpe Twin en bois
Iroko 8644 041



Planche de découpe Twin in
HDPE 8644 101



Cuvette perforée en acier
inoxydable 8151 000



Kit râpes avec anneau de support
et cuvette 8159 101

AVERTISSEMENT

Les accessoires 8159101, 8100303,8151000 ne peuvent être utilisés qu'avec l'accessoire 8644101

LES APPARIEMENTS RECOMMANDÉS



Mitigeur Tre Alto 8468 000



Mitigeur Twix Plus 8427 020