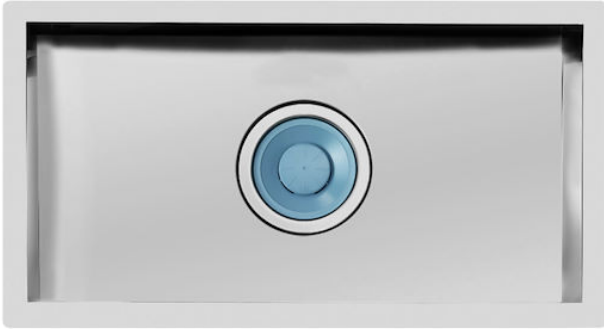


## Évier Quadra 7"

Eviers

Code: 1218 097



### CARACTÉRISTIQUES

#### CUVE CARRÉE - RAYON 0/9

Les cuves carrées de Foster ont des bords verticaux parfaitement carrés, tandis que ceux du fond du cuve présentent un petit rayon de 9 mm qui facilite les opérations de nettoyage.

#### CUVE PROFONDE

Des cuves qui atteignent une profondeur importante, plus de 20 cm, grâce à la technologie de production avancée, qui offrent une grande capacité et une grande commodité dans toutes les opérations de lavage.

#### ÉVIERS PROFONDS

Acier de 1 mm d'épaisseur. Une épaisseur importante qui garantit une résistance maximale pour les éviers qui ne connaissent pas les signes du temps.

#### VIDANGE MAXI 7"

L'échappement de 7" est beaucoup plus grand que la norme. Les poubelles comprennent une corbeille large et profonde pour la collecte des déchets alimentaires.

### DÉTAILS

Bord d'installation

A fleur | FTS

Finition

Brossée Foster

Matériau

Acier inoxydable AISI 304

Textures Satiné

---

Base 90 cm

---

Dimensions 864x464 mm

---

Équipement standard Crochets de fixation, joint, vidange, trop-plein et siphon, Emballage en boîte

---

Trous mitigeur Pas de trous en standard

---

Trou d'encastrement Voir fiche technique

---

Égouttoir Non

---

Largeur 86 cm

---

Mesure cuve 800x400mm

---

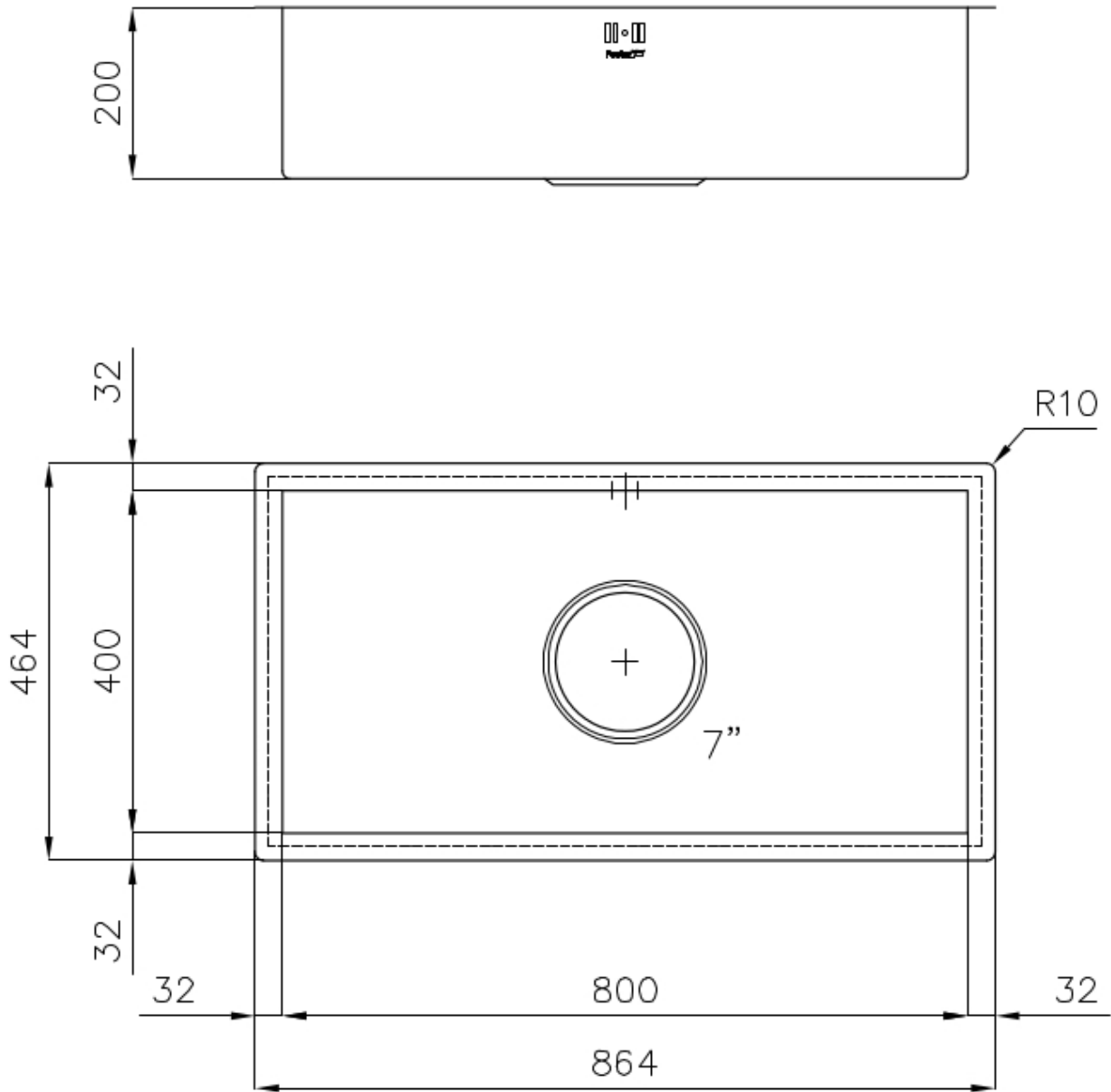
Numéro cuves 1 cuve

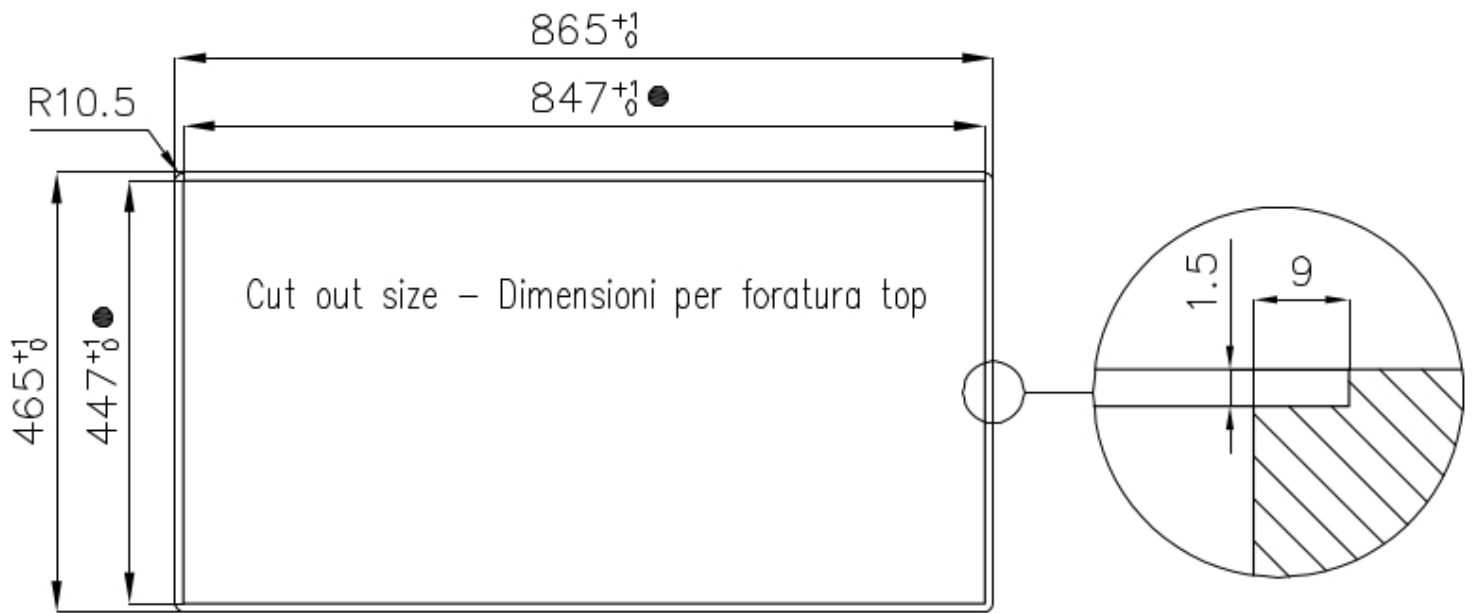
---

Vidange Vidange de 7"

---

## DESSINS TECHNIQUES





- Built-in cut out for FTS - Foratura per installazione FTS

## GALERIE



## FOURNI



Vidange trop-plein de 7" avec panier en acier inoxydable

## ACCESSOIRES OPTIONNELS



Cuvette blanche



Grille porte-assiettes inox



Panier à vaisselle inox



Panier en acier inoxydable



Passoire en acier inoxydable



Planche de découpe en HPDE



Planche de découpe en verre



Planche de découpe Twin en bois Iroko

### AVERTISSEMENT

**Les accessoires 8159101, 8100303, 8151000 ne peuvent être utilisés qu'en combinaison avec l'accessoire 8644101**

**Les accessoires 8100154, 8154000 ne peuvent être utilisés qu'en combinaison avec l'accessoire 8644004**

## LES APPARIEMENTS RECOMMANDÉS



Mitigeur Tre Alto



Mitigeur Twix Plus