

Évier Quadra

Éviers

Code: 1209 050



CARACTÉRISTIQUES

CUVE À RAYON ÉTROIT

Des cuves aux formes carrées au design moderne et à la capacité accrue. Pour une esthétique minimaliste combinée à un maximum de commodité.

CUVE PROFONDE

Des cuves qui atteignent une profondeur importante, plus de 20 cm, grâce à la technologie de production avancée, qui offrent une grande capacité et une grande commodité dans toutes les opérations de lavage.

ÉVIERS PROFONDS

Acier de 1 mm d'épaisseur. Une épaisseur importante qui garantit une résistance maximale pour les éviers qui ne connaissent pas les signes du temps.

FOND DE DIAMANT

L'évacuation de l'eau au fond du cuve est une caractéristique importante, toujours soignée dans les solutions Foster. Dans les modèles carrés à fond plat, la vidange est garantie par l'élégant motif en losange qui facilite l'évacuation de l'eau.

PÉRIMÈTRE TROP COMPLET

Le trop plein est un dispositif de sécurité toujours présent sur les éviers Foster qui empêche l'eau de déborder de la cuve en cas d'oubli. La solution du vidange périmétrique améliore l'esthétique grâce à sa forme carrée et essentielle.

VIDANGE 3,5" BASKET

La vidange est équipé d'une grande bonde de 3,5", avec un bouchon à panier pratique qui empêche les parties solides de s'écouler dans le drain.

DÉTAILS

Bord d'installation Partiellement à fleur

Finition Brossée Foster

Matériau Acier inoxydable AISI 304

Textures Satiné

Base 80 cm

Dimensions 804x510 mm

Équipement standard Crochets de fixation, joint, vidange, trop-plein et siphon, Emballage en boîte

Trous mitigeur 1 trou en standard

Trou d'encastrement 784x495 mm

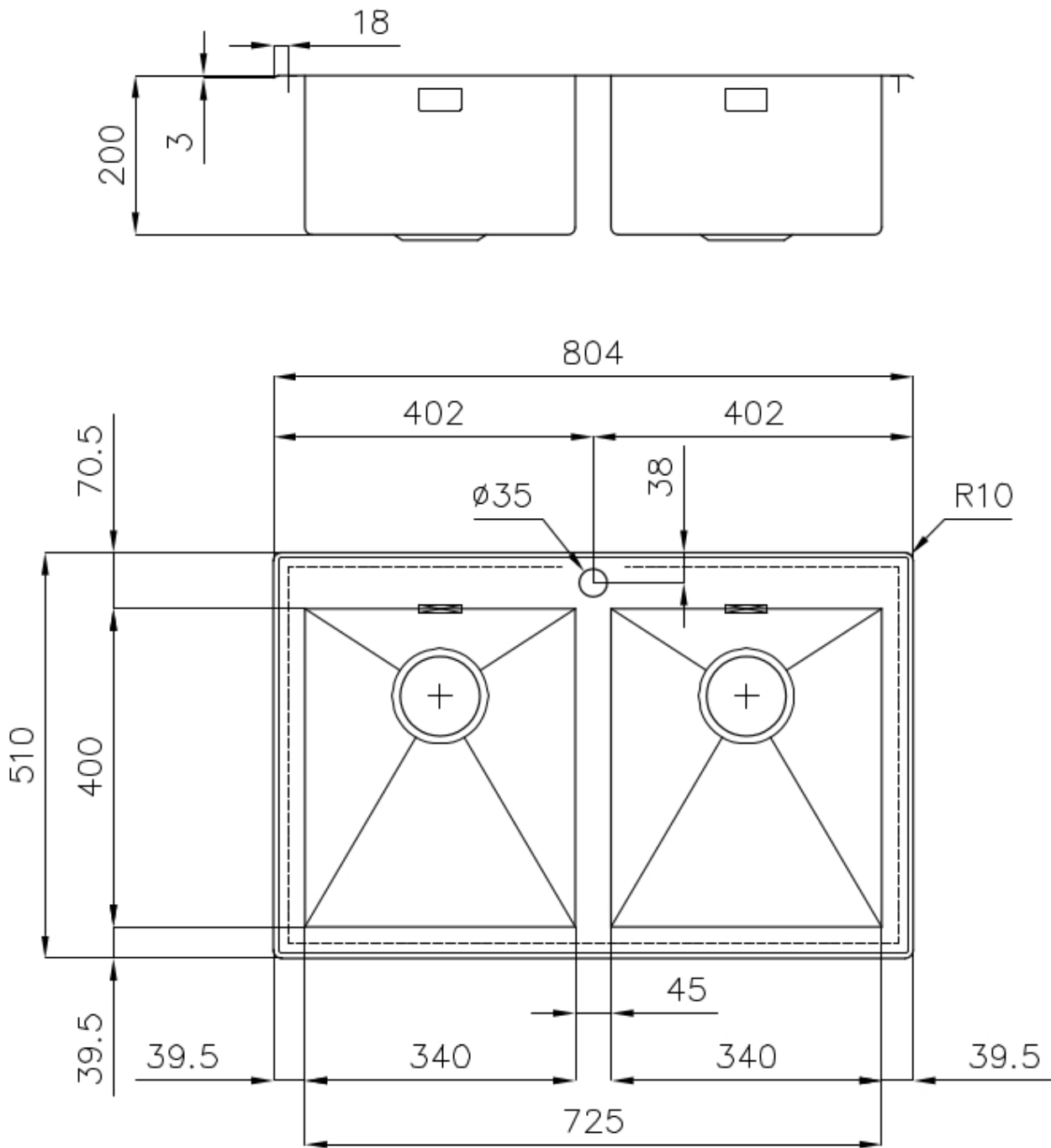
Égouttoir Non

Mesure cuve 340x400mm

Numéro cuves 2 cuves

Vidange Vidange de 3,5

DESSINS TECHNIQUES



GALERIE



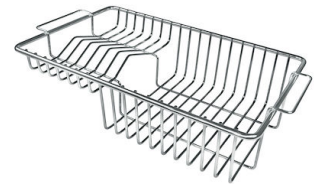
ACCESSOIRES OPTIONNELS



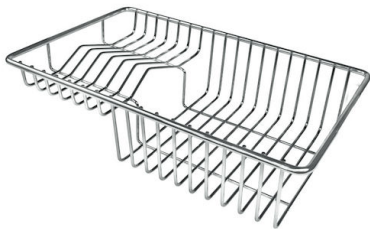
Cuvette blanche



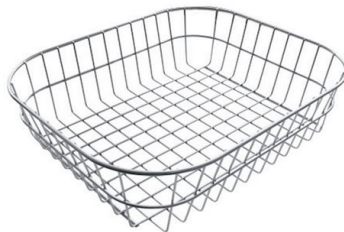
Kit planche de découpe en bois Iroko avec tamis en acier inoxydable



Panier à vaisselle inox



Panier à vaisselle inox



Panier en acier inoxydable



Planche de découpe en HPDE



Planche de découpe en verre



Planche de découpe Twin en bois Iroko



Planche de découpe Twin in HDPE



Cuvette perforée en acier inoxydable



Kit râpes avec anneau de support et cuvette

AVERTISSEMENT

Les accessoires 8159101, 8100303,8151000 ne peuvent être utilisés qu'avec l'accessoire 8644101

LES APPARIEMENTS RECOMMANDÉS



Mitigeur Tre Alto



Mitigeur Twix Plus