

## Évier S1000 1197 46x

Eviers

Code: 1197 46x

Code: 1197 461 DX (Cuve à droite)

Code : 1197 462 SX (Cuve à gauche)



### CARACTÉRISTIQUES

#### ACCROCHES COULISSANTS

Système exclusif d'installation Foster qui permet aux crochets de fixation de glisser sur tout le périmètre de l'évier. Il permet une installation facile en pouvant positionner les crochets aux endroits les plus accessibles.

#### PLUS DE VALEUR

Foster utilise un acier plus épais que les épaisseurs moyennes utilisées par les autres fabricants. C'est ainsi que, grâce aussi à sa longue expérience, Foster sait comment fabriquer des éviers de qualité supérieure et avec une meilleure résistance au vieillissement.

#### VIDANGE 3,5" BASKET

La vidange est équipé d'une grande bonde de 3,5", avec un bouchon à panier pratique qui empêche les parties solides de s'écouler dans le drain.

#### POSSIBILITÉ DE DEUXIÈME/TROISIÈME TROU

L'évier peut être personnalisé avec l'exécution sur demande lors de la commande de trous supplémentaires, qui peuvent être utilisés pour les mitigeurs à double trou, pour les vidanges avec télécommande ou pour l'installation de distributeurs de savon. Les positions sont marquées sur les dessins par des trous en pointillés.

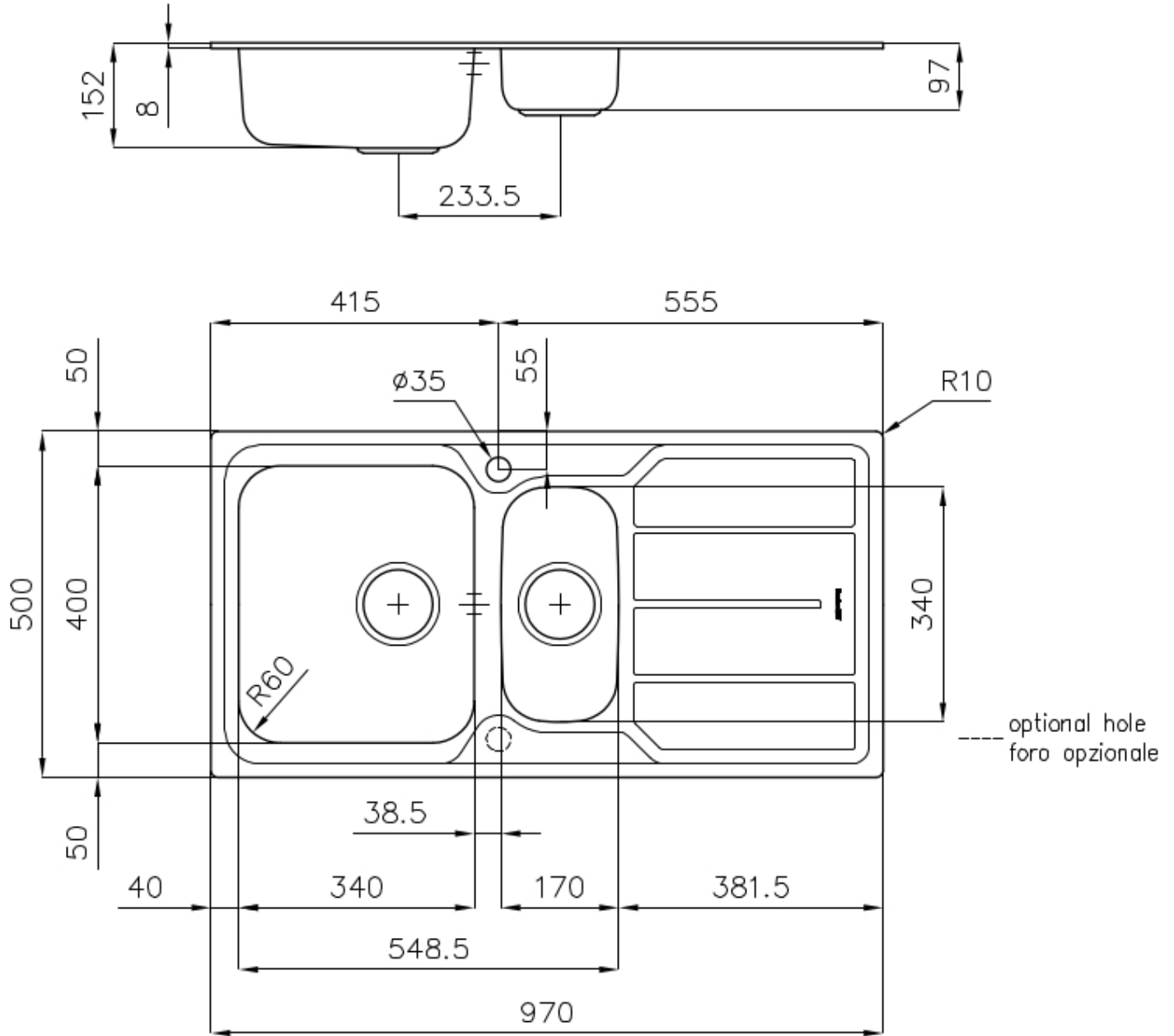
### DÉTAILS

Finition Brossée Foster

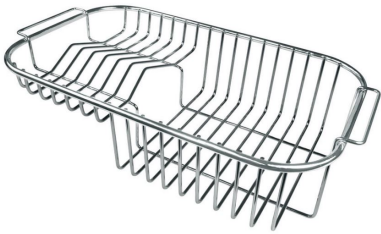
Matériau Acier inoxydable AISI 304

Textures	Microfoster
Base	60-80 cm
Bord d'installation	Standard (bord de 8 mm)
Dimensions	970x500 mm
Équipement standard	Crochets de fixation, joint, vidange, trop-plein et siphon, Emballage en boîte
Trous mitigeur	1 trou en standard - 2ème trou sur demande
Trou d'encastrement	950x480 mm
Égouttoir	Oui
Largeur	97 cm
Mesure cuve	340x400 + 170x340mm
Numéro cuves	2 cuves
Vidange	Vidange de 3,5

## DESSINS TECHNIQUES



## ACCESSOIRES OPTIONNELS



Panier à vaisselle inox 8100 301



Panier en acier inoxydable 8611 000



Planche de découpe coulissant Iroko 8643 000



Planche de découpe en HPDE 8657 001

## LES APPARIEMENTS RECOMMANDÉS



Mitigeur Lorenzo 8466 000



Mitigeur S1000 - RO 8443 002

## DÉCHETS AUTOMATIQUES EN OPTION



Vidange automatique 8407 000



Vidange automatique 8407 100



Vidange automatique LIRA 8407  
103



Vidange automatique LIRA 8407  
102