

Évier Monovasca S1000



Eviers

Code: 1180 150



CARACTÉRISTIQUES

PLUS DE VALEUR

Foster utilise un acier plus épais que les épaisseurs moyennes utilisées par les autres fabricants. C'est ainsi que, grâce aussi à sa longue expérience, Foster sait comment fabriquer des éviers de qualité supérieure et avec une meilleure résistance au vieillissement.

POSSIBILITÉ DE TROUS SUPPLÉMENTAIRES

L'évier peut être personnalisé avec l'exécution sur demande lors de la commande de trous supplémentaires, qui peuvent être utilisés pour les mitigeurs à double trou, pour les vidanges avec télécommande ou pour l'installation de distributeurs de savon. Les positions sont marquées sur les dessins par des trous en pointillés.

VIDANGE 3,5" BASKET

La vidange est équipé d'une grande bonde de 3,5", avec un bouchon à panier pratique qui empêche les parties solides de s'écouler dans le drain.

DÉTAILS

Bord d'installation

Partiellement à fleur

Finition

Brossée Foster

Matériau

Acier inoxydable AISI 304

Textures

Brossée Foster

Base 80 cm

Dimensions 865 x 505 mm

Équipement standard Crochets de fixation, joint, vidange, trop-plein et siphon, Emballage en boîte

Trous mitigeur 1 trou en standard - 2ème et 3ème sur demande

Trou d'encastrement 840 x 480 mm

Égouttoir Non

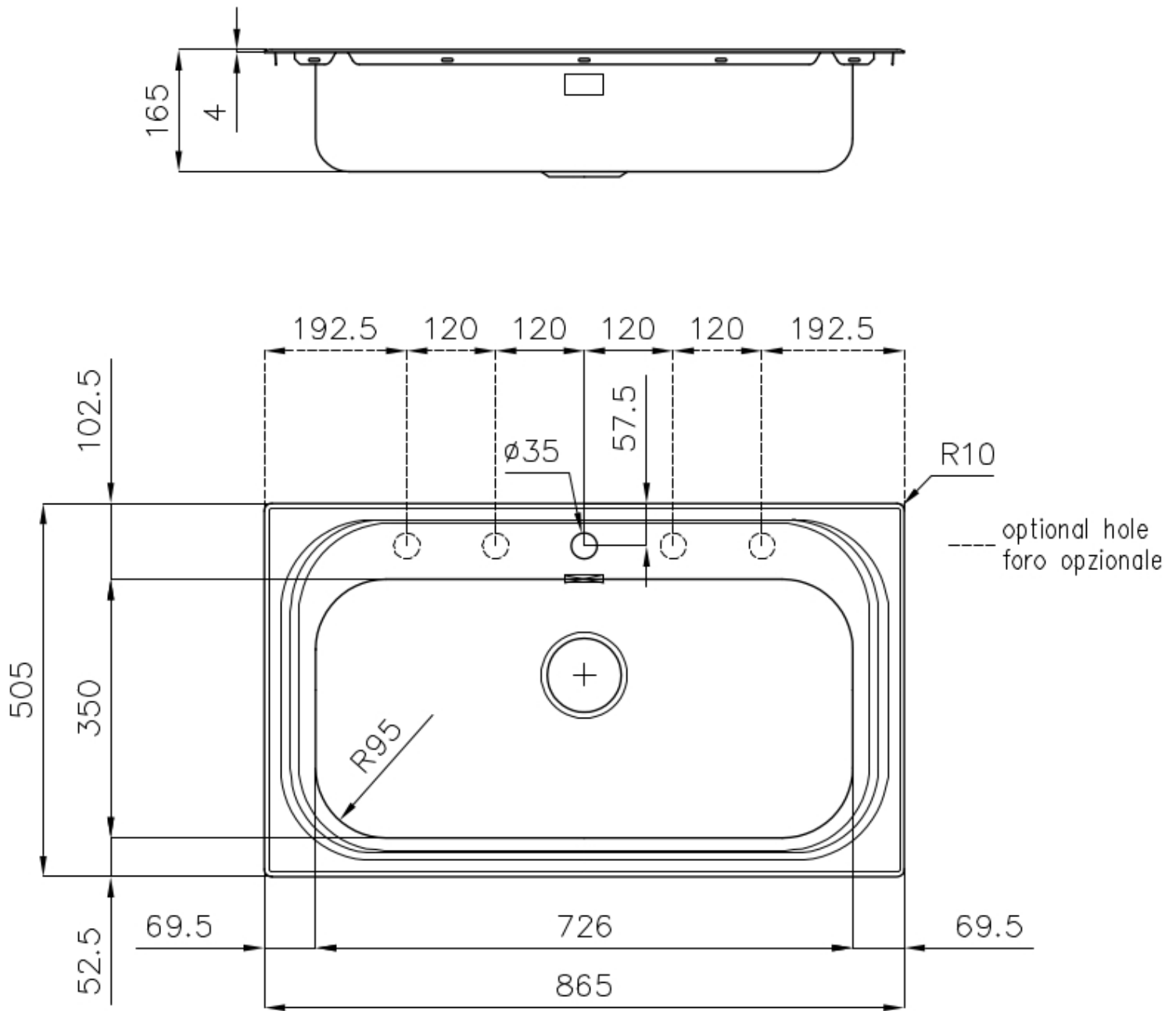
Largeur 86 cm

Mesure cuve 726 x 350 mm

Numéro cuves 1 cuve

Vidange Vidange de 3,5

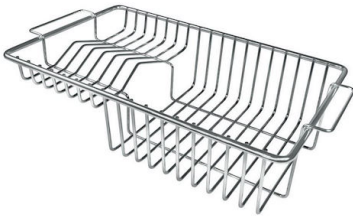
DESSINS TECHNIQUES



GALERIE



ACCESSOIRES OPTIONNELS



Grille porte-assiettes inox
8100 305



Planche de découpe en bois Iroko
8643 117



Planche de découpe en verre
8633 300

LES APPARIEMENTS RECOMMANDÉS



Mitigeur S1000 - Z65
8449 500