

Évier S1000 1144 06x

Eviers

Code: 1144 06x

Code: 1144 061 DX (Trous de mélangeur à droite)
Code: 1144 062 SX (Trous de mélangeur à gauche)



CARACTÉRISTIQUES

PLUS DE VALEUR

Foster utilise un acier plus épais que les épaisseurs moyennes utilisées par les autres fabricants. C'est ainsi que, grâce aussi à sa longue expérience, Foster sait comment fabriquer des éviers de qualité supérieure et avec une meilleure résistance au vieillissement.

VIDANGE 3,5" BASKET

La vidange est équipé d'une grande bonde de 3,5", avec un bouchon à panier pratique qui empêche les parties solides de s'écouler dans le drain.

DÉTAILS

Finition Brossée Foster

Matériau Acier inoxydable AISI 304

Textures Brossée Foster

Base 45 cm

Bord d'installation Standard (bord de 8 mm)

Dimensions 440x500 mm

Équipement standard Crochets de fixation, joint, vidange, trop-plein et siphon, Emballage en boîte

Trous mitigeur 1 trou en standard - 2ème trou sur demande

Trou d'encastrement 420x480 mm

Égouttoir Non

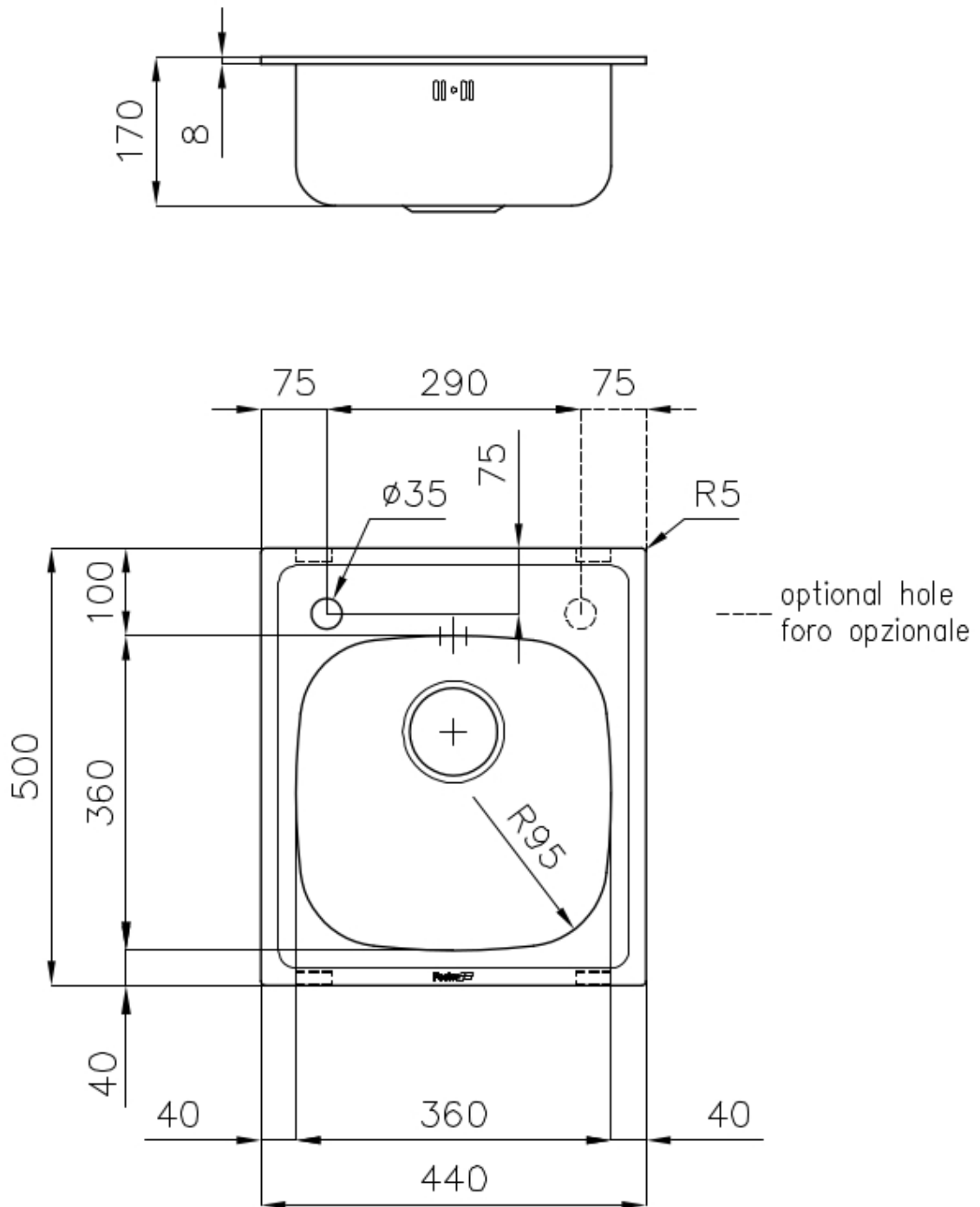
Largeur 44 cm

Mesure cuve 360x360mm

Numéro cuves 1 cuve

Vidange Vidange de 3,5

DESSINS TECHNIQUES



GALERIE



LES APPARIEMENTS RECOMMANDÉS



Mitigeur Lorenzo 8466 000



Mitigeur S1000 - RO 8443 002