

## Évier S1000

Eviers

Code: 1129 000



### CARACTÉRISTIQUES

#### PLUS DE VALEUR

Foster utilise un acier plus épais que les épaisseurs moyennes utilisées par les autres fabricants. C'est ainsi que, grâce aussi à sa longue expérience, Foster sait comment fabriquer des éviers de qualité supérieure et avec une meilleure résistance au vieillissement.

### DÉTAILS

Bord d'installation Standard (bord de 8 mm)

Finition Brossée Foster

Matériau Acier inoxydable AISI 304

Textures Brossée Foster

Base 30 cm

Dimensions 290x500 mm

Équipement standard Crochets de fixation, joint, vidange, trop-plein et siphon, Emballage en boîte

Trous mitigeur 1 trou en standard

---

Trou d'encastrement 270x480 mm

---

Égouttoir Non

---

Largeur 29 cm

---

Mesure cuve 240x340mm

---

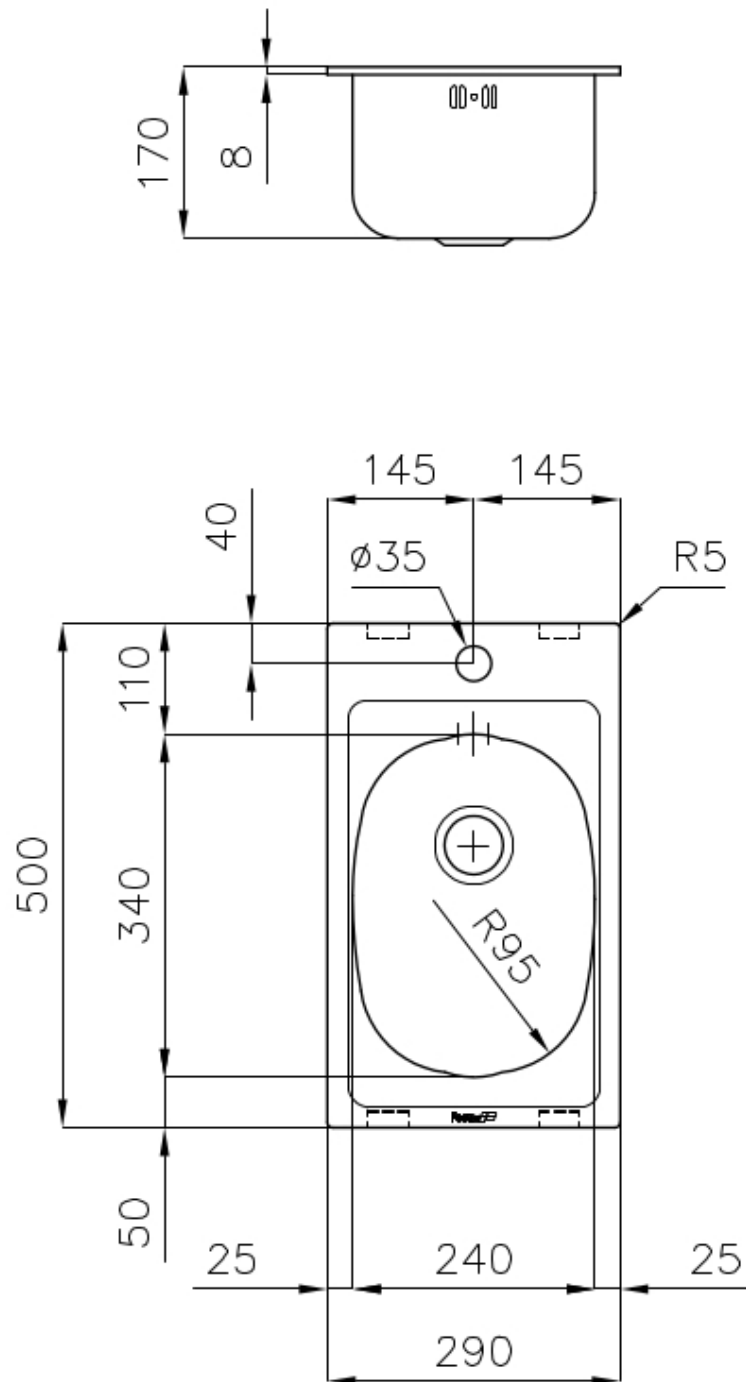
Numéro cuves 1 cuve

---

Vidange Vidange de 2"

---

## DESSINS TECHNIQUES



## LES APPARIEMENTS RECOMMANDÉS



**Mitigeur S1000 - RO**

8443 002