

Évier S3000 1117 86x

Eviers

Code: 1117 86x

Code: 1117 861 DX (Drain à droite)

Code: 1117 862 SX (Drain à gauche)



CARACTÉRISTIQUES

VIDANGE 3,5" BASKET

La vidange est équipé d'une grande bonde de 3,5", avec un bouchon à panier pratique qui empêche les parties solides de s'écouler dans le drain.

CUVE PROFONDE

Des cuves qui atteignent une profondeur importante, plus de 20 cm, grâce à la technologie de production avancée, qui offrent une grande capacité et une grande commodité dans toutes les opérations de lavage.

DÉTAILS

Matériau Acier inoxydable AISI 304

Textures Brosée Foster

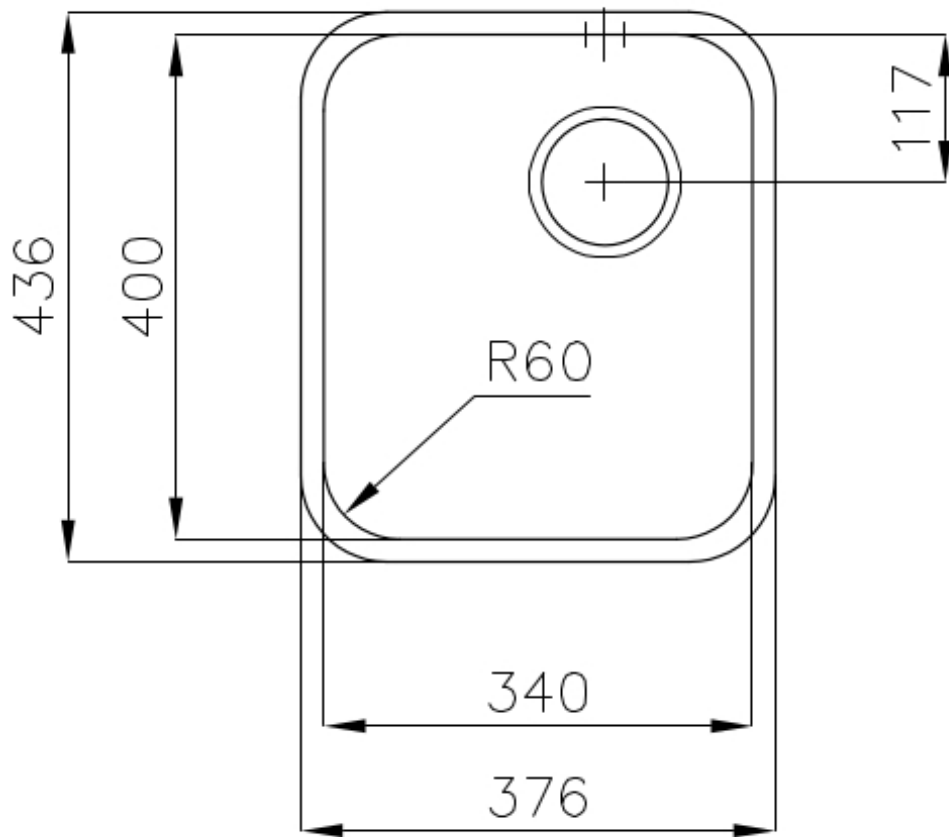
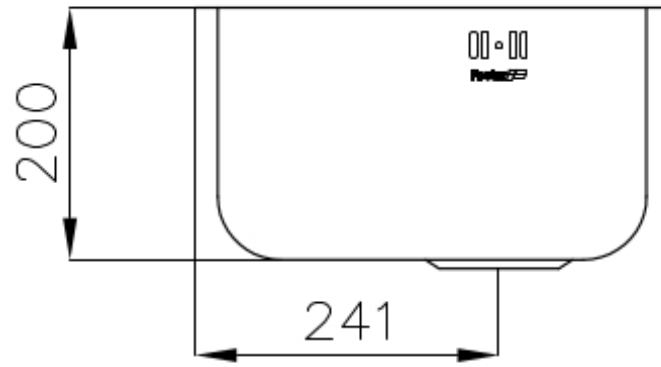
Base 40 cm

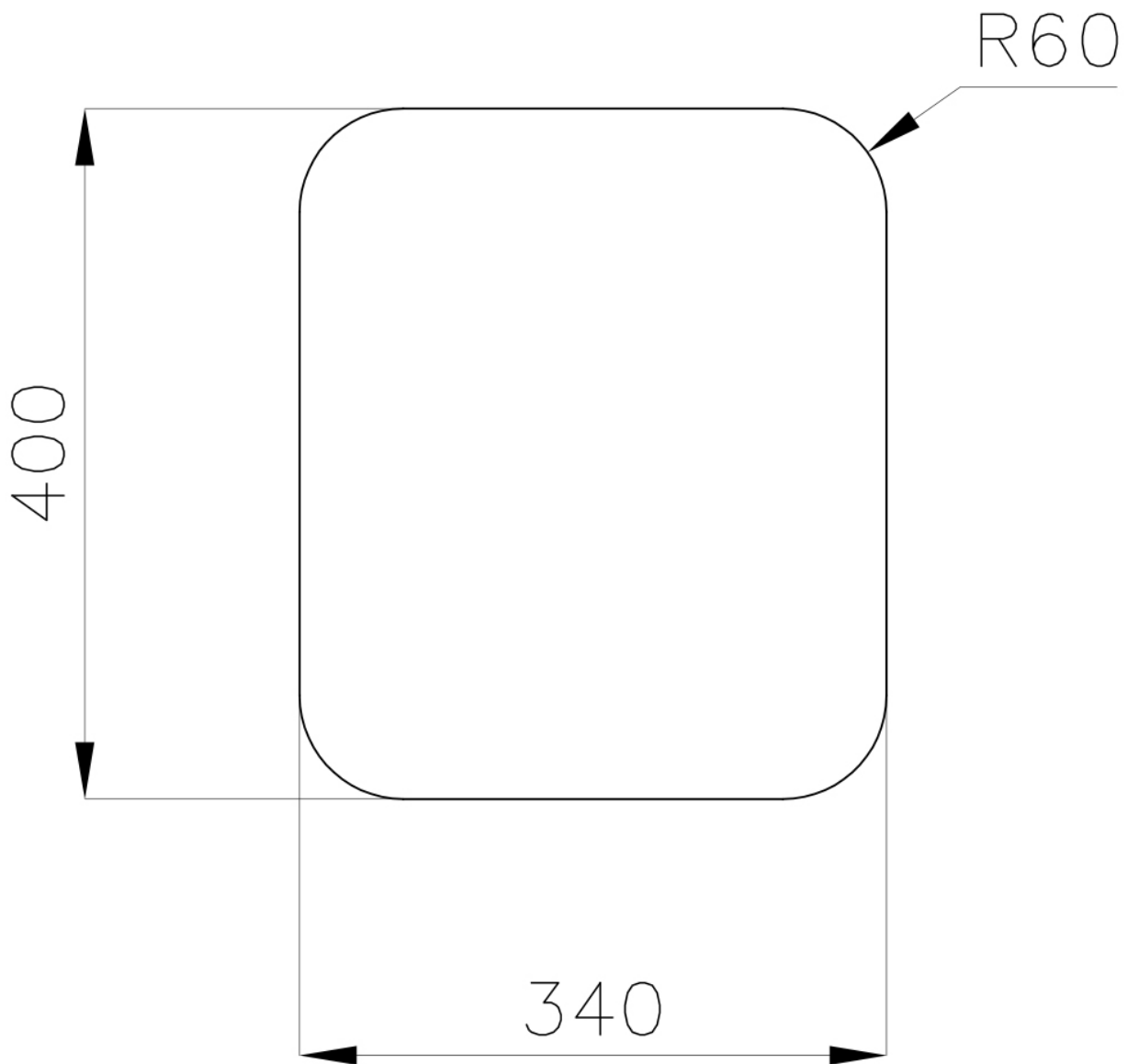
Bord d'installation Sous-plan

Dimensions 381x441 mm

Équipement standard	Crochets de fixation, joint, vidange, trop-plein et siphon, Emballage en boîte
Trous mitigeur	Pas de trous en standard
Trou d'encastrement	Voir fiche technique (pour tous les modèles à fleur ou à fleur installés par-dessus, et sous-plan)
Égouttoir	Non
Largeur	38 cm
Mesure cuve	340x400mm
Numéro cuves	1 cuve
Vidange	Vidange de 3,5

DESSINS TECHNIQUES





Cut out size
Dimensioni per foratura top

ACCESSOIRES OPTIONNELS



Cuvette blanche 8153 100



Panier blanc 8612 100



Panier en acier inoxydable 8612 000



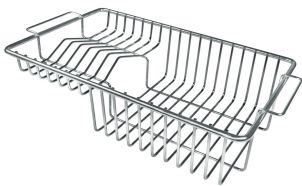
Planche de découpe en bois Iroko 8647 000



Planche de découpe en HPDE 8657 001



Planche de découpe en verre 8631 300



Panier à vaisselle inox 8100 201

AVERTISSEMENT

Les accessoires 8159101, 8100303, 8151000 ne peuvent être utilisés qu'avec l'accessoire 8644101

LES APPARIEMENTS RECOMMANDÉS



Mitigeur Drop 8523 000



Mitigeur Omega 8497 000

DÉCHETS AUTOMATIQUES EN OPTION



Vidange automatique 8407 000



Vidange automatique 8407 100



Vidange automatique LIRA 8407
103



Vidange automatique LIRA 8407
102