

Évier Tornado 1079 660

Eviers

Code: 1079 660



CARACTÉRISTIQUES

CUVE PROFONDE

Des cuves qui atteignent une profondeur importante, plus de 20 cm, grâce à la technologie de production avancée, qui offrent une grande capacité et une grande commodité dans toutes les opérations de lavage.

DOUBLE TROU MITIGEUR

Le grand espace robinets est déjà équipé de 2 trous de robinet en standard. Dans le deuxième trou, il est possible d'installer la télécommande de l'écoulement automatique ou, en alternative, un distributeur de savon pratique.

ÉVIERS PROFONDS

Acier de 1 mm d'épaisseur. Une épaisseur importante qui garantit une résistance maximale pour les éviers qui ne connaissent pas les signes du temps.

POSSIBILITÉ DE DEUXIÈME/TROISIÈME TROU

L'évier peut être personnalisé avec l'exécution sur demande lors de la commande de trous supplémentaires, qui peuvent être utilisés pour les mitigeurs à double trou, pour les vidanges avec télécommande ou pour l'installation de distributeurs de savon. Les positions sont marquées sur les dessins par des trous en pointillés.

VIDANGE 3,5" BASKET

La vidange est équipé d'une grande bonde de 3,5", avec un bouchon à panier pratique qui empêche les parties solides de s'écouler dans le drain.

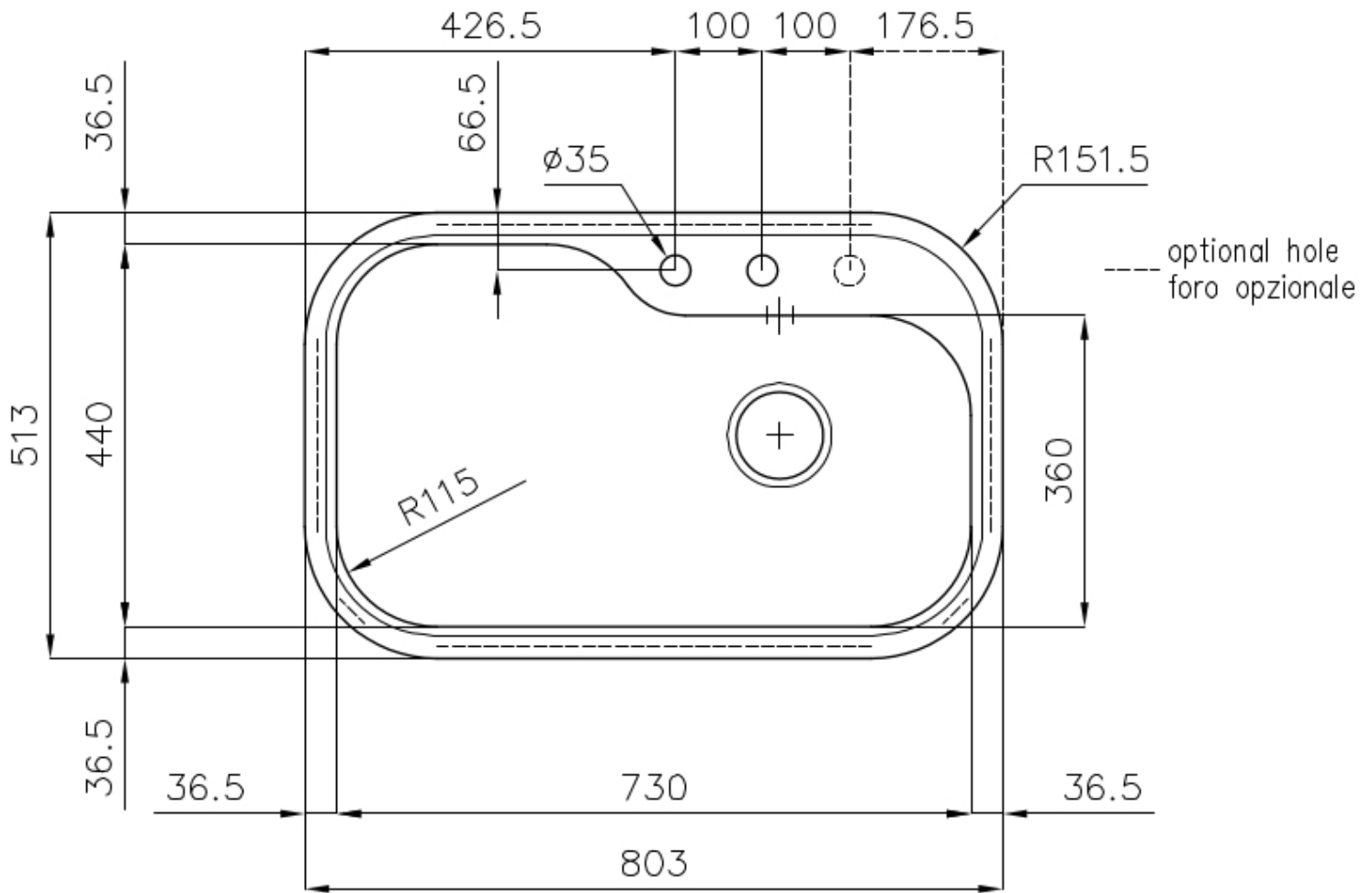
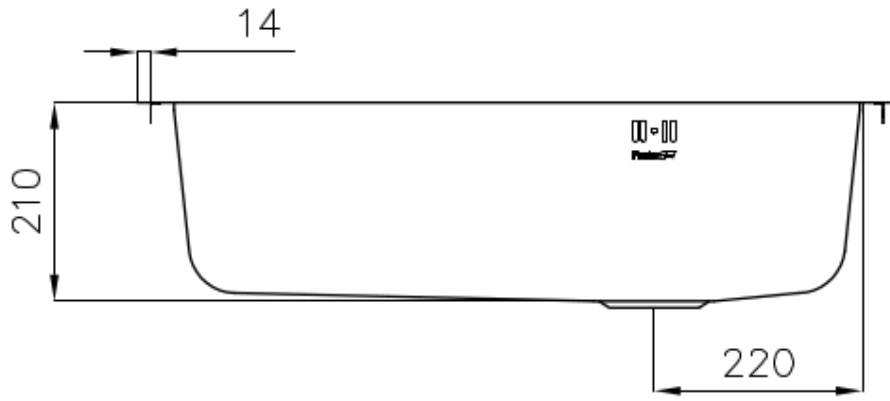
VIDANGE AVEC TÉLÉCOMMANDE

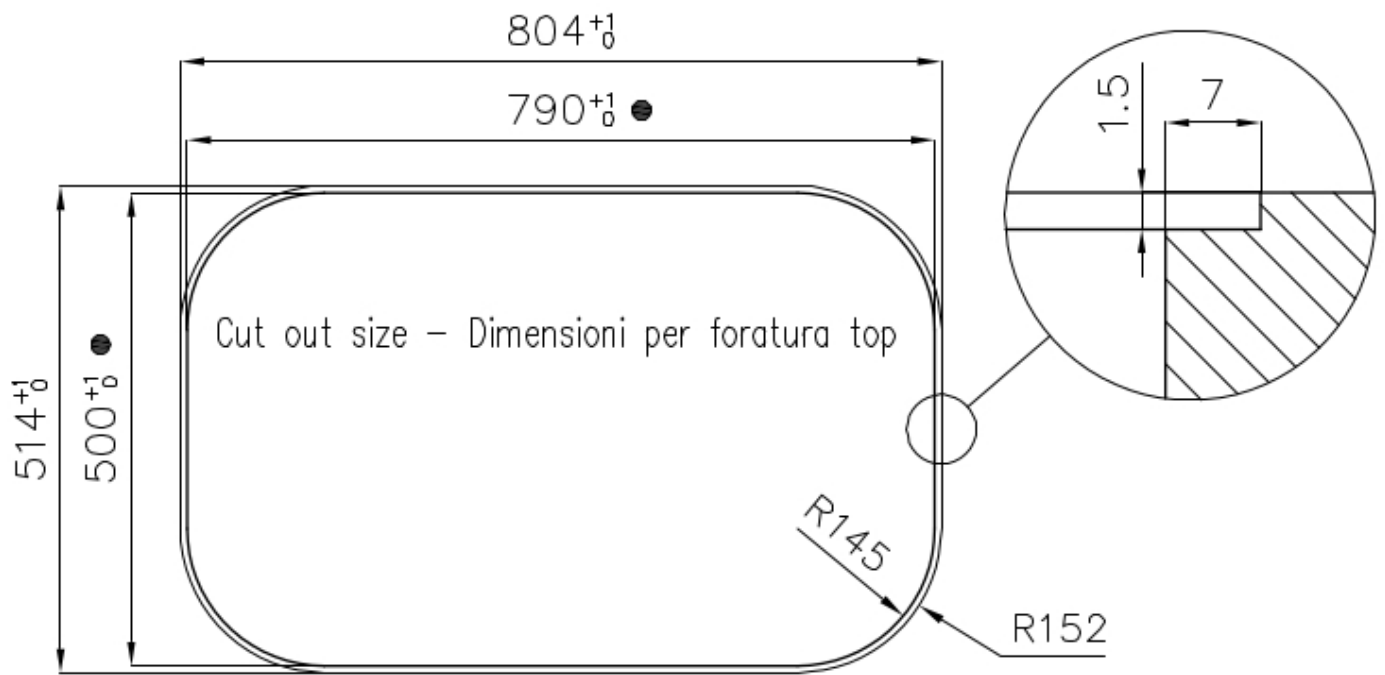
La vidange a pression avec télécommande rotative est inclus, un accessoire pratique qui évite de se mouiller les mains pour vider les cuves de l'eau.

DÉTAILS

Finition	Brossée Foster
Matériau	Acier inoxydable AISI 304
Textures	Brossée Foster
Base	80 cm
Bord d'installation	A fleur FTS
Dimensions	803x513 mm
Équipement standard	Crochets de fixation, joint, vidange, trop-plein et siphon, Emballage en boîte
Trous mitigeur	2 trous en standard - 3ème trou sur demande
Trou d'encastrement	Voir fiche technique (pour tous les modèles à fleur ou à fleur installés par-dessus, et sous-plan)
Égouttoir	Non
Mesure cuve	730x440mm
Numéro cuves	1 cuve
Vidange	Vidange avec contrôle automatique des relations publiques

DESSINS TECHNIQUES





- Built-in cut out for FTS – Foratura per installazione FTS

FOURNI

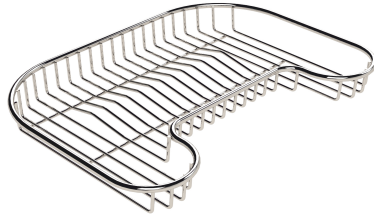


Vidange automatique 8407 100

ACCESSOIRES OPTIONNELS



Cuvette blanche 8152 100



Grille porte-assiettes inox 8100 111



Grille porte-assiettes inox 8100 154



Passoire blanche 8151 100



Passoire en acier inoxydable 8154 000



Planche de découpe en bois Iroko 8659 111



Planche de découpe en bois Iroko 8659 112



Planche de découpe Twin en bois Iroko 8644 003

LES APPARIEMENTS RECOMMANDÉS



Mitigeur KS Plus 8522 000



Mitigeur Magnum 8484 000