

Évier Big Bowl 1071 06x

Eviers

Code: 1071 06x

Code: 1071 061 DX (Cuve à droite)

Code : 1071 062 SX (Cuve à gauche)



CARACTÉRISTIQUES

PLUS DE VALEUR

Foster utilise un acier plus épais que les épaisseurs moyennes utilisées par les autres fabricants. C'est ainsi que, grâce aussi à sa longue expérience, Foster sait comment fabriquer des éviers de qualité supérieure et avec une meilleure résistance au vieillissement.

VIDANGE 3,5" BASKET

La vidange est équipé d'une grande bonde de 3,5", avec un bouchon à panier pratique qui empêche les parties solides de s'écouler dans le drain.

POSSIBILITÉ DE DEUXIÈME/TROISIÈME TROU

L'évier peut être personnalisé avec l'exécution sur demande lors de la commande de trous supplémentaires, qui peuvent être utilisés pour les mitigeurs à double trou, pour les vidanges avec télécommande ou pour l'installation de distributeurs de savon. Les positions sont marquées sur les dessins par des trous en pointillés.

DÉTAILS

Finition Brossée Foster

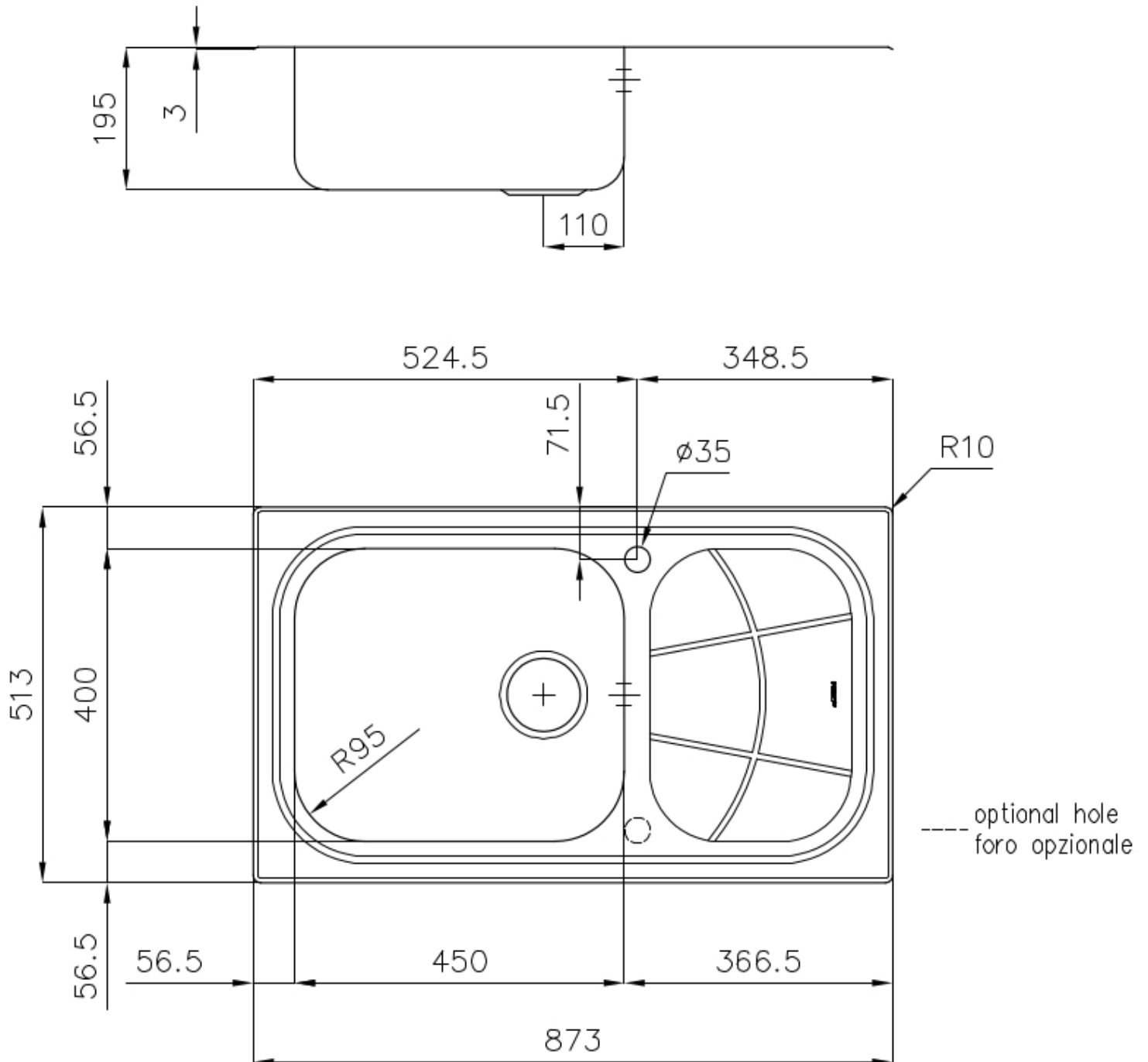
Matériau Acier inoxydable AISI 304

Textures Brossée Foster

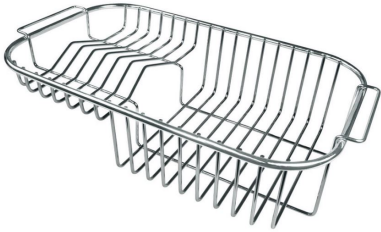
Base 60 cm

Bord d'installation	Partiellement à fleur
Dimensions	873x513 mm
Équipement standard	Crochets de fixation, joint, vidange, trop-plein et siphon, Emballage en boîte
Trous mitigeur	1 trou en standard - 2ème trou sur demande
Trou d'encastrement	840x480 mm
Égouttoir	Oui
Largeur	87 cm
Mesure cuve	450x400mm
Numéro cuves	1 cuve
Vidange	Vidange de 3,5

DESSINS TECHNIQUES



ACCESSOIRES OPTIONNELS



Panier à vaisselle inox 8100 301



Panier en acier inoxydable 8612 000



Planche de découpe en bois Iroko 8655 000



Planche de découpe en HPDE 8657 001



Planche de découpe en verre 8631 300

LES APPARIEMENTS RECOMMANDÉS



Mitigeur Delta 8441 000



Mitigeur Luisa 8482 000

DÉCHETS AUTOMATIQUES EN OPTION



Vidange automatique 8407 000



Vidange automatique 8407 100



Vidange automatique LIRA 8407
103



Vidange automatique LIRA 8407
102