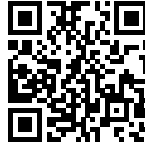


Évier Uragano

Eviers

Code: 1055 600



CARACTÉRISTIQUES

CUVE PROFONDE

Des cuves qui atteignent une profondeur importante, plus de 20 cm, grâce à la technologie de production avancée, qui offrent une grande capacité et une grande commodité dans toutes les opérations de lavage.

ÉVIERS PROFONDS

Acier de 1 mm d'épaisseur. Une épaisseur importante qui garantit une résistance maximale pour les éviers qui ne connaissent pas les signes du temps.

VIDANGE 3,5" BASKET

La vidange est équipé d'une grande bonde de 3,5", avec un bouchon à panier pratique qui empêche les parties solides de s'écouler dans le drain.

DÉTAILS

Bord d'installation

A fleur | FTS

Finition

Brossée Foster

Matériau

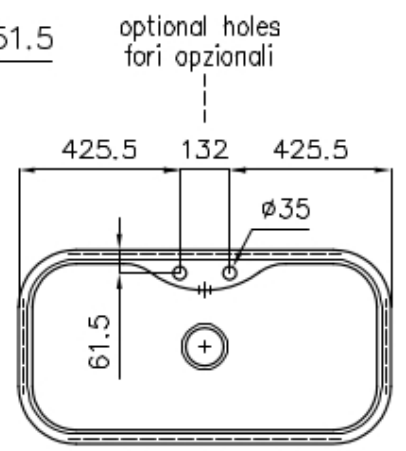
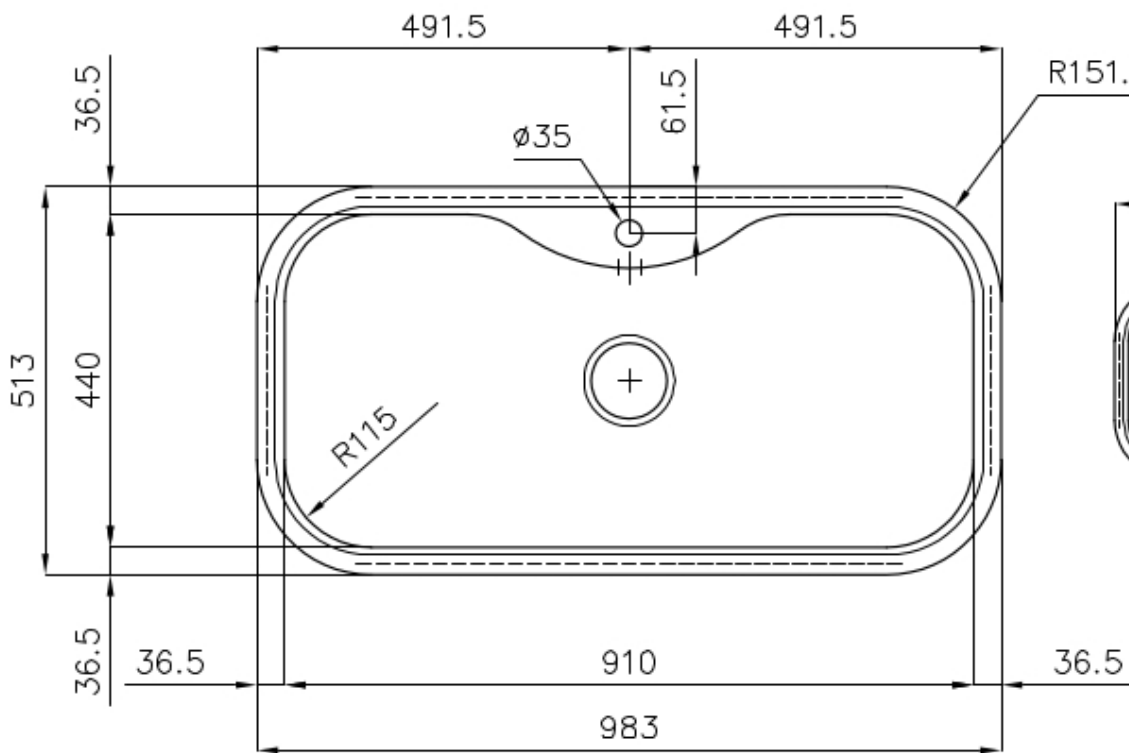
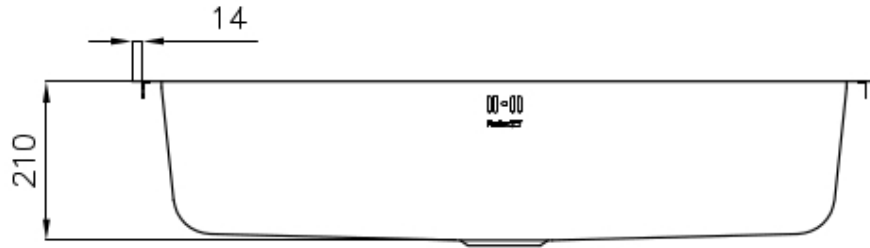
Acier inoxydable AISI 304

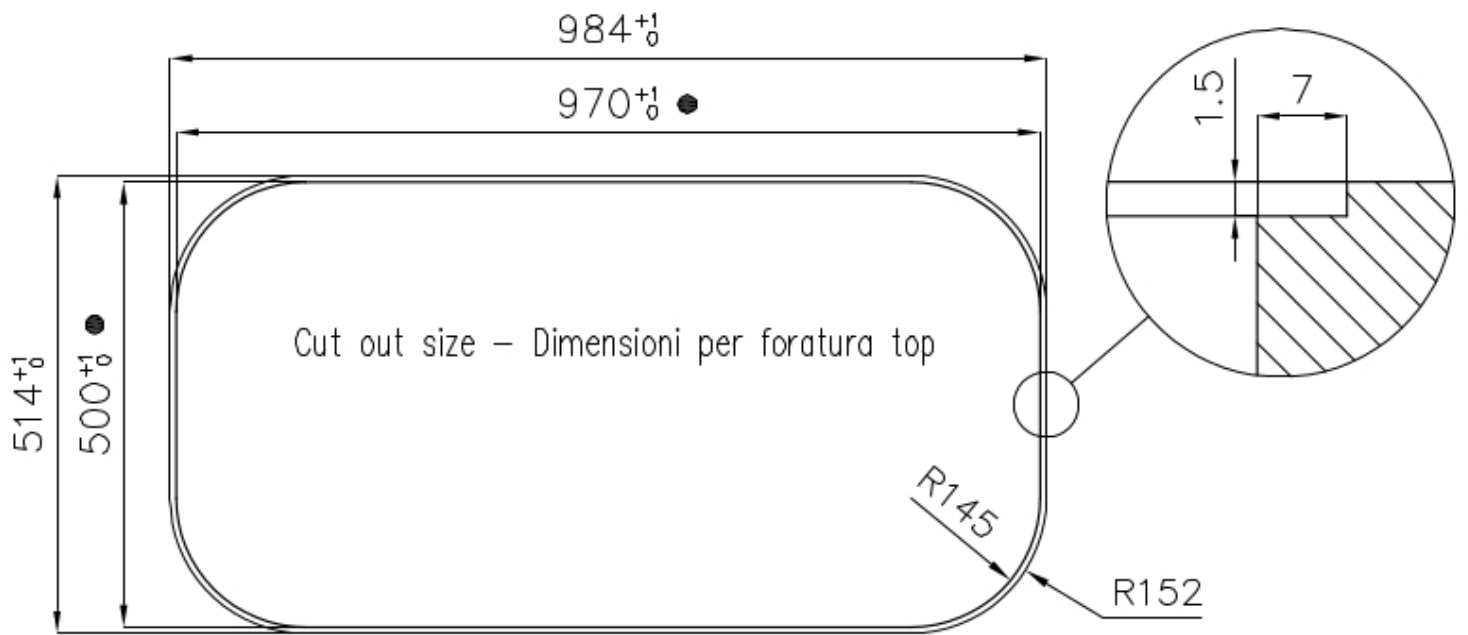
Textures

Brossée Foster

Base	100 cm
Dimensions	983x513 mm
Équipement standard	Crochets de fixation, joint, vidange, trop-plein et siphon, Emballage en boîte
Trous mitigeur	1 trou en standard - 2ème trou sur demande
Trou d'encastrement	Voir fiche technique
Égouttoir	Non
Largeur	98 cm
Mesure cuve	910x440mm
Numéro cuves	1 cuve
Vidange	Vidange de 3,5

DESSINS TECHNIQUES





- Built-in cut out for FTS – Foratura per installazione FTS

GALERIE



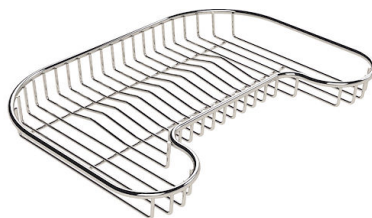
ACCESSOIRES OPTIONNELS



Cuvette blanche

8152 100

* uniquement en combinaison avec l'accessoire 8100 112



Grille porte-assiettes inox

8100 111



Grille porte-assiettes inox ne peut être utilisé qu'en combinaison avec les accessoires 8644 003

8100 154

* uniquement en combinaison avec l'accessoire 8644 003



Passoire blanche

8151 100



Planche de découpe Twin en bois Iroko

8644 003



Porte-cuvette

8100 112

LES APPARIEMENTS RECOMMANDÉS



Mitigeur KS Plus
8522 000



Mitigeur Magnum
8484 000