

Évier Uragano 1055 609

Eviers

Code: 1055 609



CARACTÉRISTIQUES

CUVE PROFONDE

Des cuves qui atteignent une profondeur importante, plus de 20 cm, grâce à la technologie de production avancée, qui offrent une grande capacité et une grande commodité dans toutes les opérations de lavage.

ÉVIERS PROFONDS

Acier de 1 mm d'épaisseur. Une épaisseur importante qui garantit une résistance maximale pour les éviers qui ne connaissent pas les signes du temps.

VIDANGE 3,5" BASKET

La vidange est équipé d'une grande bonde de 3,5", avec un bouchon à panier pratique qui empêche les parties solides de s'écouler dans le drain. La vidange de 3,5" permet l'utilisation du dissipateur de chaleur Foster, compatible avec tous les modèles.

DÉTAILS

Finition Brossée Foster

Matériau Acier inoxydable AISI 304

Textures Brossée Foster

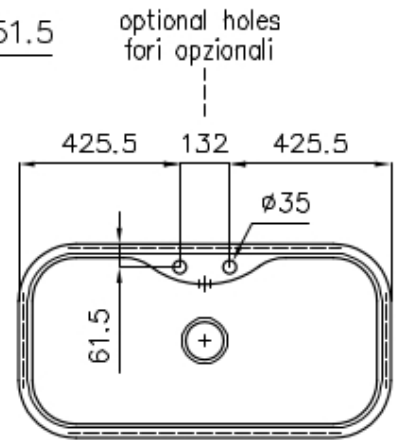
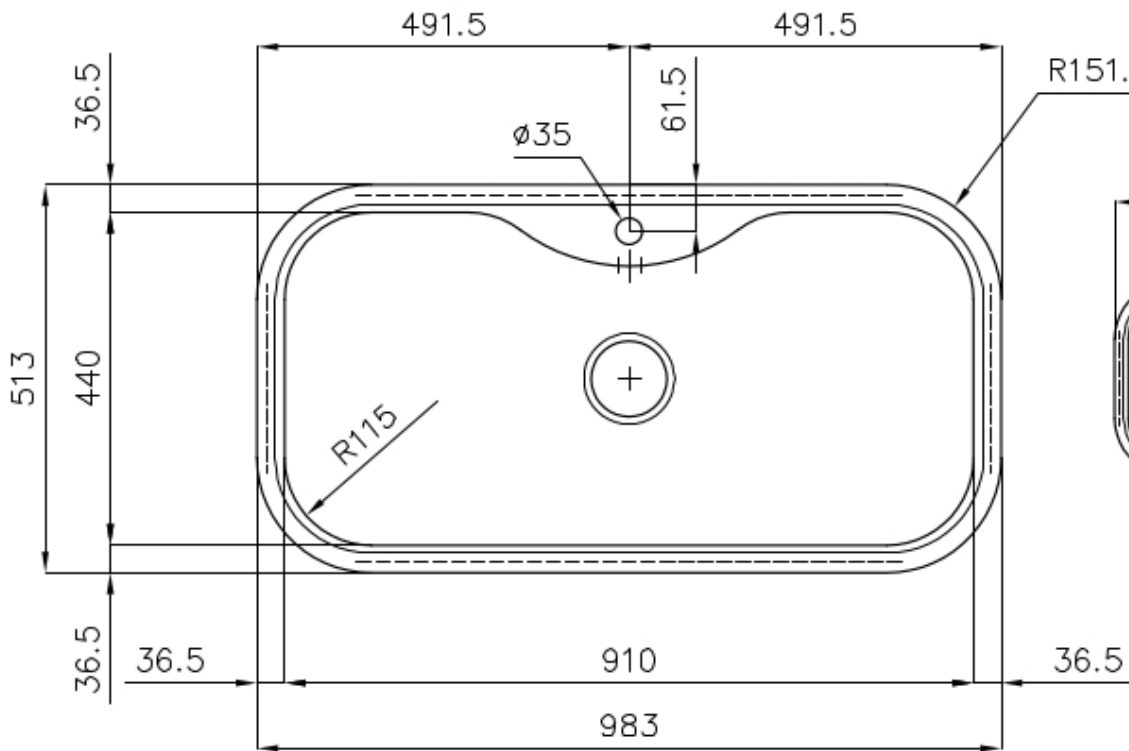
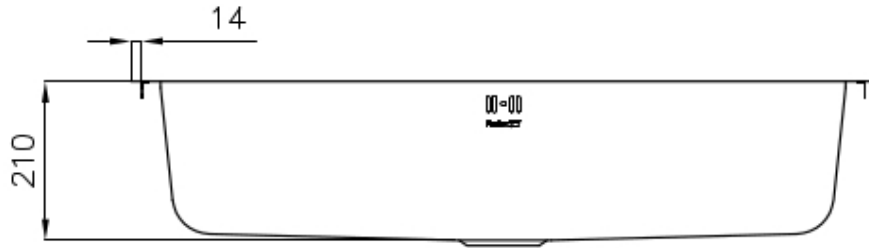
Base 100 cm

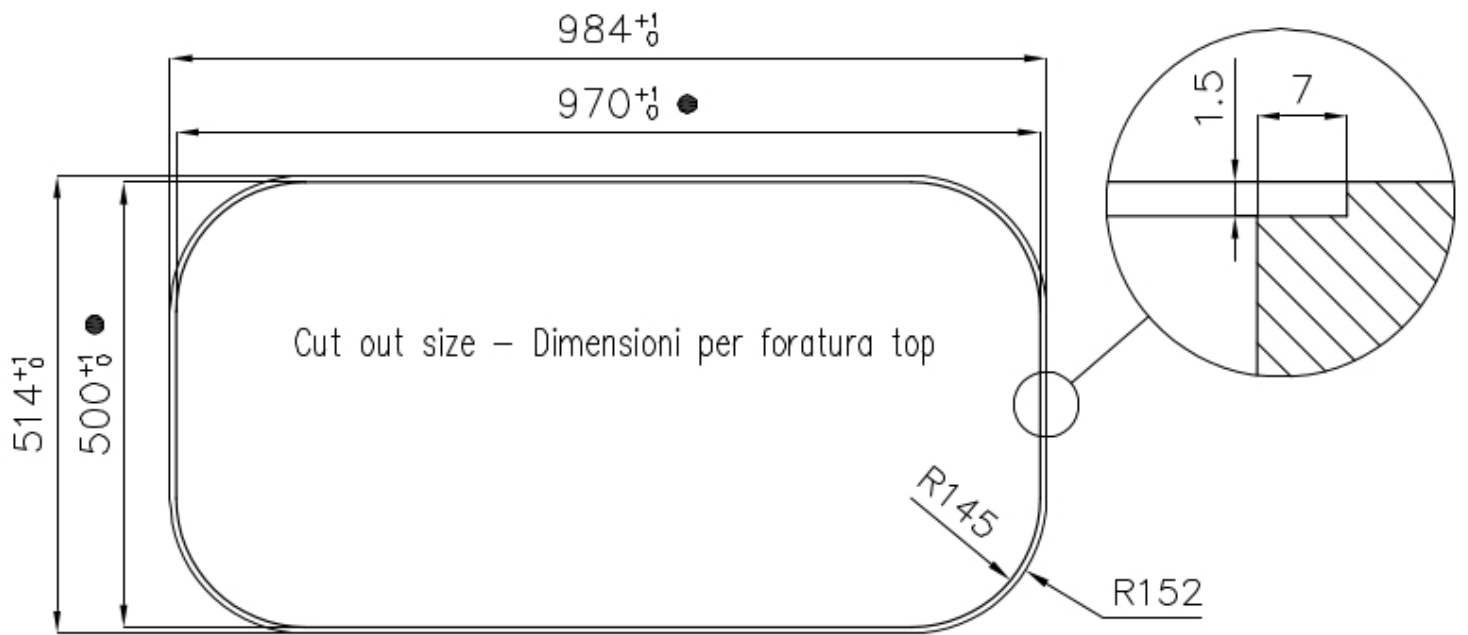
Bord d'installation	A fleur FTS
Dimensions	983x513 mm
Équipement standard	Crochets de fixation, joint, vidange, trop-plein et siphon, Emballage en boîte
Trous mitigeur	1 trou en standard - 2ème trou sur demande
Trou d'encastrement	Voir fiche technique (pour tous les modèles à fleur ou à fleur installés par-dessus, et sous-plan)
Égouttoir	Non
Largeur	98 cm
Mesure cuve	910x440mm
Numéro cuves	1 cuve
Vidange	Vidange de 3,5

INCLU

1 x Planche de découpe en bois Iroko 8659 112
1 x Support de cuve 8100 112
1 x Cuve blanche 8152 100
1 x Passoire blanche 8151 100

DESSINS TECHNIQUES





- Built-in cut out for FTS - Foratura per installazione FTS

GALERIE



FOURNI



Planche de découpe en bois
Iroko 8659 112



Cuvette blanche 8152 100

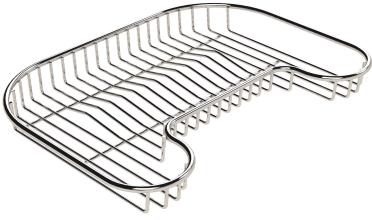


Passoire blanche 8151 100



Porte-cuvette 8100 112

ACCESSOIRES OPTIONNELS



Grille porte-assiettes inox 8100 111



Grille porte-assiettes inox 8100 154



Passoire en acier inoxydable 8154 000



Planche de découpe Twin en bois Iroko 8644 003

LES APPARIEMENTS RECOMMANDÉS



Mitigeur KS Plus 8522 000



Mitigeur Magnum 8484 000