

## Évier Uragano

Eviers

Code: 1055 600



### CARACTÉRISTIQUES

#### CUVE PROFONDE

Des cuves qui atteignent une profondeur importante, plus de 20 cm, grâce à la technologie de production avancée, qui offrent une grande capacité et une grande commodité dans toutes les opérations de lavage.

#### ÉVIERS PROFONDS

Acier de 1 mm d'épaisseur. Une épaisseur importante qui garantit une résistance maximale pour les éviers qui ne connaissent pas les signes du temps.

#### VIDANGE 3,5" BASKET

La vidange est équipé d'une grande bonde de 3,5", avec un bouchon à panier pratique qui empêche les parties solides de s'écouler dans le drain.

### DÉTAILS

#### Bord d'installation

A fleur | FTS

#### Finition

Brossée Foster

#### Matériau

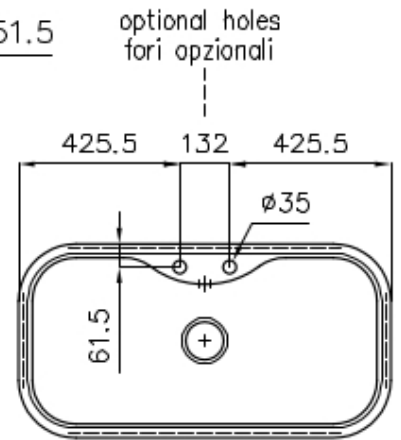
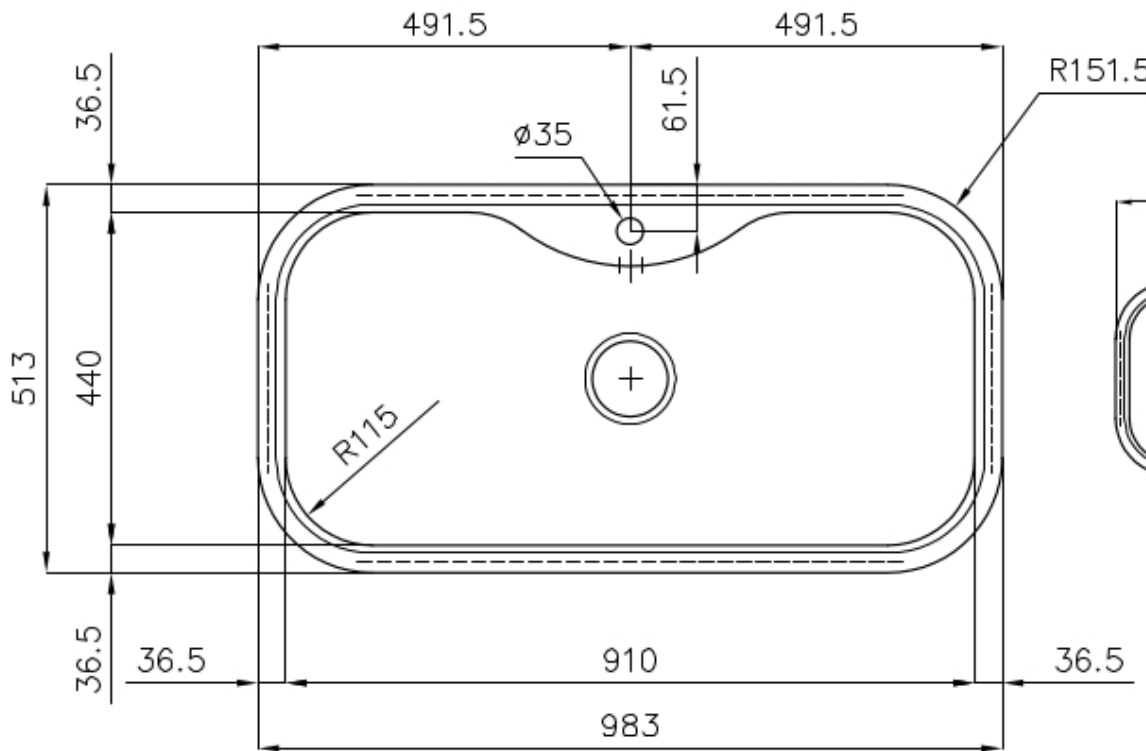
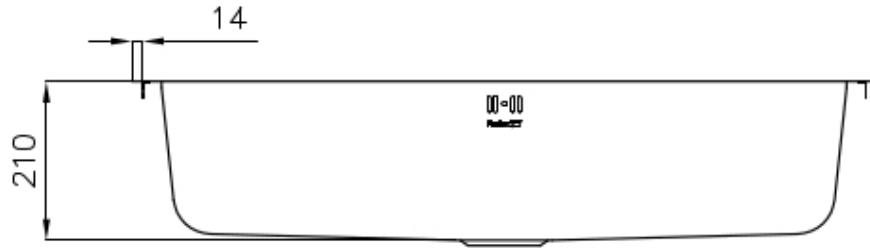
Acier inoxydable AISI 304

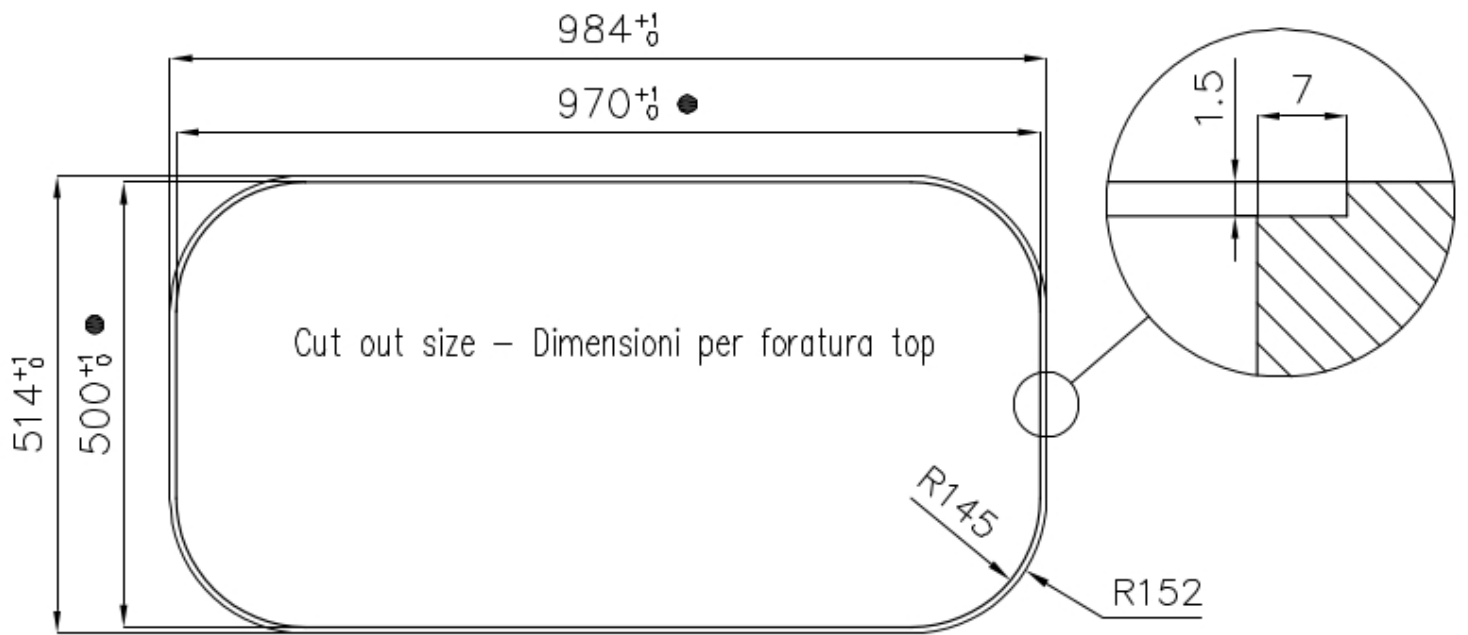
#### Textures

Brossée Foster

Base	100 cm
Dimensions	983x513 mm
Équipement standard	Crochets de fixation, joint, vidange, trop-plein et siphon, Emballage en boîte
Trous mitigeur	1 trou en standard - 2ème trou sur demande
Trou d'encastrement	Voir fiche technique
Égouttoir	Non
Largeur	98 cm
Mesure cuve	910x440mm
Numéro cuves	1 cuve
Vidange	Vidange de 3,5

## DESSINS TECHNIQUES





- Built-in cut out for FTS – Foratura per installazione FTS

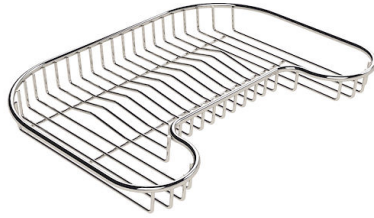
## GALERIE



## ACCESSOIRES OPTIONNELS



Cuvette blanche



Grille porte-assiettes inox



Grille porte-assiettes inox



Passoire blanche



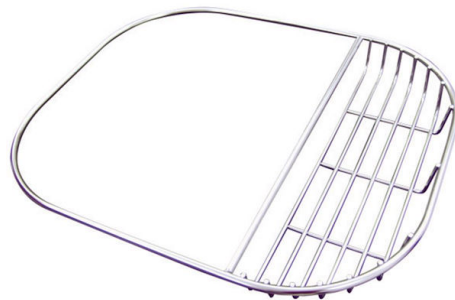
Passoire en acier inoxydable



Planche de découpe en bois Iroko



Planche de découpe Twin en bois Iroko



Porte-cuvette

## LES APPARIEMENTS RECOMMANDÉS



Mitigeur KS Plus



Mitigeur Magnum