

## Évier Happy Hour

Eviers

Code: 1050 850



### CARACTÉRISTIQUES

#### FOND DE DIAMANT

L'évacuation de l'eau au fond de la cuve est une caractéristique importante, toujours soignée dans les solutions Foster. Dans les modèles carrés à fond plat, la vidange est garantie par l'élégant motif en losange qui facilite l'évacuation de l'eau.

#### ÉVIERS PROFONDS

Acier de 1 mm d'épaisseur. Une épaisseur importante qui garantit une résistance maximale pour les éviers qui ne connaissent pas les signes du temps.

#### VIDANGE SPACE

Grâce à son bouchon en acier inoxydable, il donne un aspect minimal à la canalisation. Space a également une empreinte limitée et permet une utilisation optimale du compartiment sous l'évier.

#### SYSTÈME D'ÉCONOMIE D'ESPACE

La vidange et le siphon sont conçus pour laisser le plus d'espace possible dans la zone sous l'évier, ce qui est de plus en plus utile aujourd'hui avec les systèmes de collecte des déchets.

#### TRIPLE BORD - SYSTÈME D'ACCESSOIRES

Foster Milano a une conception ingénieuse, avec un système de trois bords où les accessoires sont logés sur des niveaux séparés. Sur le premier, les grilles noires innovantes glissent, une grande surface pratique pour se rincer, s'égoutter, travailler. Le deuxième bord est conçu pour supporter et faire coulisser une combinaison complète d'accessoires qui rendent chaque opération sûre et pratique : rincer, vider, trancher, râper... toujours à l'intérieur de l'évier. Le troisième bord se trouve au fond de la cuve. C'est là que se trouvent les grilles Black, qui permettent de rincer les aliments sans entrer en contact avec la saleté, ou de placer les casseroles et les poêles sans les rayer. Les nouvelles grilles Black caractérisent fortement l'esthétique et la fonctionnalité. Hygiéniques, d'une grande légèreté, résistantes et faciles à nettoyer, elles sont aussi 100% écologiques, un choix qui respecte la nature et l'environnement qui nous entoure.

#### PÉRIMÈTRE TROP COMPLET

Le trop plein est un dispositif de sécurité toujours présent sur les éviers Foster qui empêche l'eau de déborder de la cuve en cas d'oubli. La solution du vidange périmétrique améliore l'esthétique grâce à sa forme carrée et essentielle.

## DÉTAILS

Finition Brossée Foster

---

Matériau Acier inoxydable AISI 304

---

Textures Satiné

---

Bord d'installation Sous-plan

---

Dimensions 1447x502 mm

---

Équipement standard Crochets de fixation, joint, vidange, trop-plein et siphon, Emballage en boîte

---

Trous mitigeur Pas de trous en standard

---

Trou d'encastrement 1397x477 mm

---

Égouttoir Non

---

Largeur 145 cm

---

Mesure cuve 1397x400 mm

---

Numéro cuves 1 cuve

---

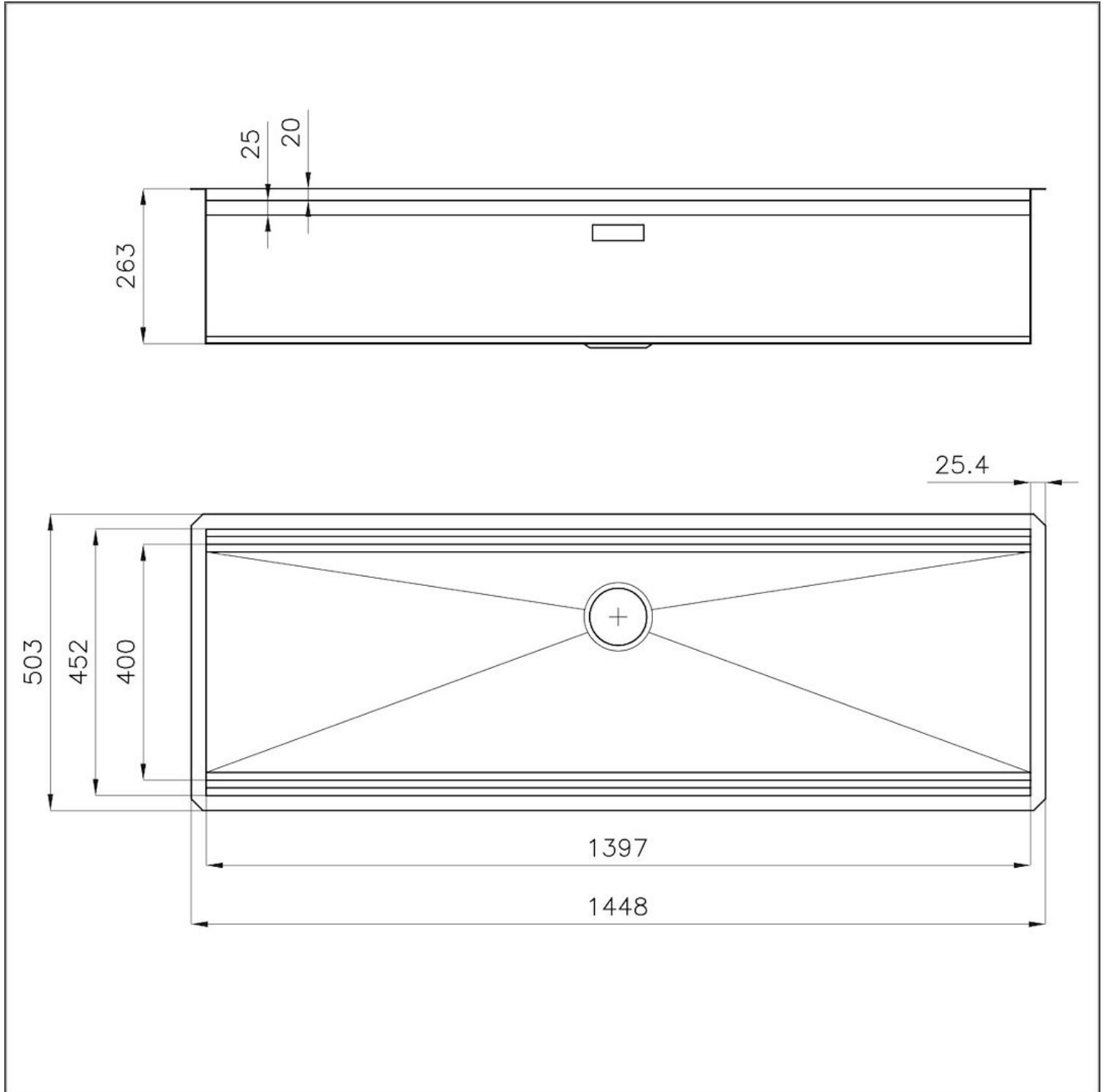
Vidange Vidange SPACE de 3,5

---

## INCLU

1 x Grille Black 8100 600  
1 x Planche de découpe  
Bambou 8200 002

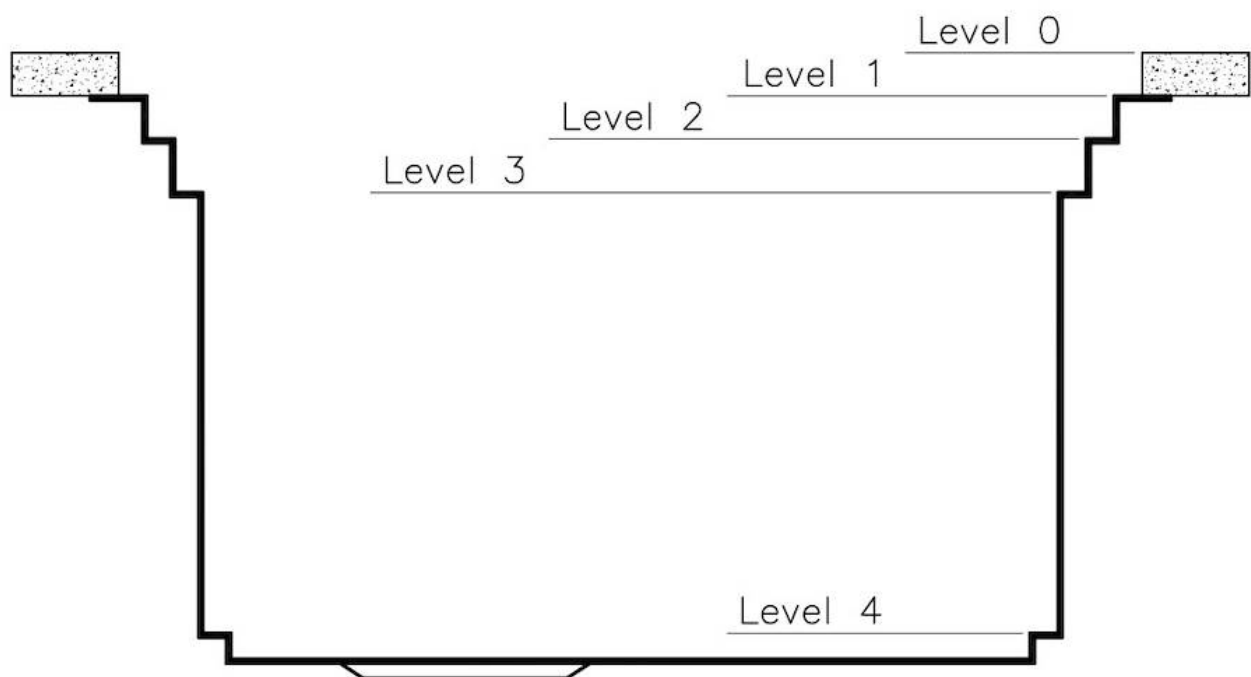
## DESSINS TECHNIQUES



## Happy Hour Optional accessories / Accessori opzionali

The "rails" system makes it possible to use a combination of numerous accessories. Grids, chopping boards, utensils' ranging system, bowls and containers of different dimensions can be alternated in the workspace with a simple gesture, and can easily be stacked, in order to be on hand at all times.

Il sistema di "corsie" rende possibile l'utilizzo combinato di innumerevoli accessori. Griglie, taglieri, portautensili, vaschette e contenitori di varie dimensioni si alternano nella zona di lavoro con un semplice gesto e possono essere impilati, sempre a portata di mano.



## Happy Hour Level 0

Compatible accessories/Accessori compatibili:

8200 002

8200 601



## Happy Hour Level 1

Compatible accessories/Accessori compatibili:

8100 625

8100 626

8100 627



## Happy Hour Level 2

Compatible accessories/Accessori compatibili:

8100 600  
8100 620  
8100 621  
8100 622  
8100 628  
8642 000



## Happy Hour Level 3

Compatible accessories/Accessori compatibili:

8644	101
8153	100
8631	300
8200	002
8200	601
8100	623
8100	624

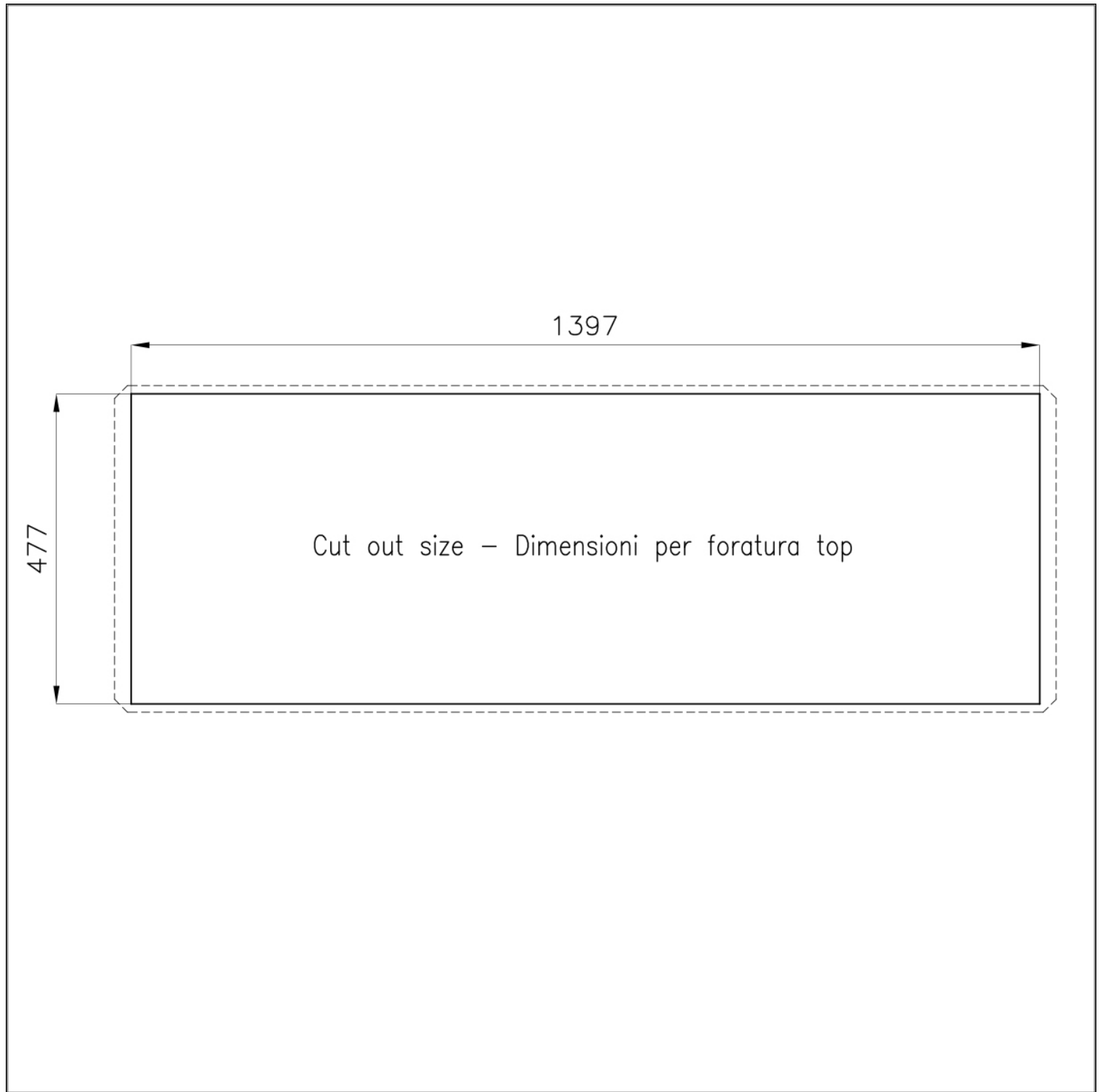


## Happy Hour Level 4

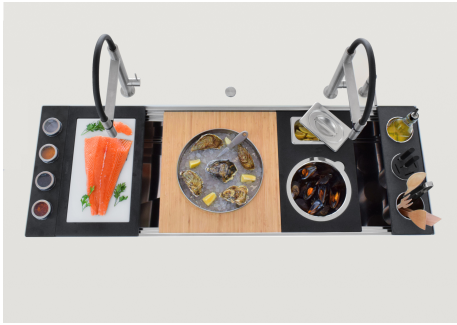
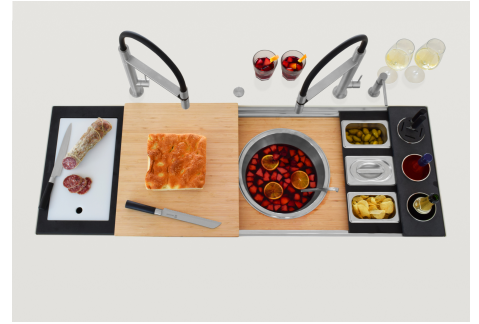
Compatible accessories/Accessori compatibili:

8100 600



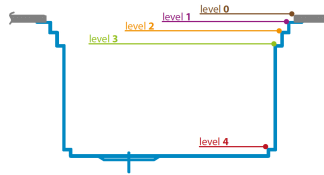


## GALERIE



### Optional accessories

The "rails" system makes it possible to use a combination of numerous accessories. Grids, chopping boards, utensils, ranging systems, bowls and containers of different dimensions can be alternated in the workspace with a simple gesture, and can easily be stacked, in order to be on hand at all times.



## FOURNI



**Grille Black**  
8100 600



**Planche de découpe Bambou**  
8200 002

## ACCESSOIRES OPTIONNELS

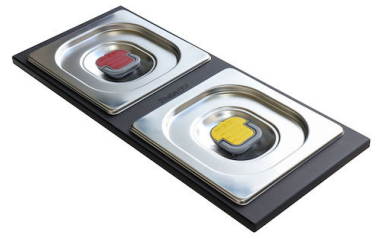


**Cuvette blanche**  
8153 100



**Cuvette perforée en acier inoxydable**  
8151 000

\* uniquement en combinaison avec l'accessoire 8100 627 ou 8644 101



**Ensemble de 2 bols**  
8100 623



**Ensemble de 3 bols**  
8100 622



**Ensemble de 3 bols**  
8100 624



**Ensemble de 3 porte-bouteilles**  
8100 621



**Ensemble de 3 porte-bouteilles**  
8100 626



**Ensemble de 4 porte-épices**  
8100 620



**Ensemble de 4 porte-épices**  
8100 625



**Kit bol Ø30 cm avec support en bambou**  
8200 601

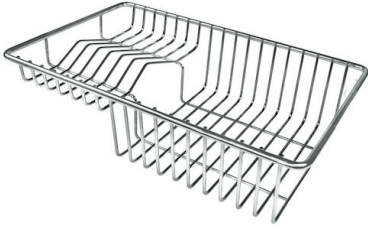


**Kit multi-bol**  
8100 628



**Kit râpes avec anneau de support et cuvette**  
8159 101

\* uniquement en combinaison avec l'accessoire 8100 627 ou 8644 101



**Panier à vaisselle inox**

8100 303

\* uniquement en combinaison avec  
l'accessoire 8100 627 ou 8644 101



**Planche de découpe en HDPE +  
Black**

8100 627



**Planche de découpe en noyer**

8642 000



**Planche de découpe en verre**

8631 300



**Planche de découpe Twin in HDPE**

8644 101



**Plateau en acier**

1778 000

\* uniquement en combinaison avec  
l'accessoire 8200 601



**Foldable rack**

8110 000

## LES APPARIEMENTS RECOMMANDÉS



**Dispenser Evo Satinée**  
8520 100



**Mitigeur Milanello**  
8425 100



**Mitigeur Skin**  
8424 100



**Table de cuisson Milanello**  
7681 000



**Vidange automatique Space Push -  
PP**  
8407 116



**VOLTA**  
8491 100