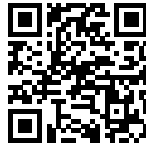


Évier Happy Hour Copper

Eviers

Code: 1049 858



CARACTÉRISTIQUES

COPPER

La finition Copper est obtenue en traitant l'acier par un procédé physique appelé PVD (Physical Vacuum Deposition) qui dépose des particules de métaux nobles sur la surface. Il en résulte un effet esthétique unique et raffiné et une amélioration des propriétés mécaniques de l'acier qui est plus résistant aux chocs et aux rayures.

FOND DE DIAMANT

L'évacuation de l'eau au fond du cuve est une caractéristique importante, toujours soignée dans les solutions Foster. Dans les modèles carrés à fond plat, la vidange est garantie par l'élégant motif en losange qui facilite l'évacuation de l'eau.

ÉVIERS PROFONDS

Acier de 1 mm d'épaisseur. Une épaisseur importante qui garantit une résistance maximale pour les éviers qui ne connaissent pas les signes du temps.

TRIPLE BORD - SYSTÈME D'ACCESSOIRES

Foster Milano a une conception ingénieuse, avec un système de trois bords où les accessoires sont logés sur des niveaux séparés. Sur le premier, les grilles noires innovantes glissent, une grande surface pratique pour se rincer, s'égoutter, travailler. Le deuxième bord est conçu pour supporter et faire coulisser une combinaison complète d'accessoires qui rendent chaque opération sûre et pratique : rincer, vider, trancher, râper... toujours à l'intérieur de l'évier. Le troisième bord se trouve au fond de la cuve. C'est là que se trouvent les grilles Black, qui permettent de rincer les aliments sans entrer en contact avec la saleté, ou de placer les casseroles et les poêles sans les rayer. Les nouvelles grilles Black caractérisent fortement l'esthétique et la fonctionnalité. Hygiéniques, d'une grande légèreté, résistantes et faciles à nettoyer, elles sont aussi 100% écologiques, un choix qui respecte la nature et l'environnement qui nous entoure.

PÉRIMÈTRE TROP COMPLET

Le trop plein est un dispositif de sécurité toujours présent sur les éviers Foster qui empêche l'eau de déborder de la cuve en cas d'oubli. La solution du vidange périmétrique améliore l'esthétique grâce à sa forme carrée et essentielle.

DÉTAILS

Coloration Copper

Textures Satiné

Finition PVD

Matériau Acier inoxydable AISI 304

Bord d'installation Sous-plan

Dimensions 1236x503 mm

Équipement standard Crochets de fixation, joint, vidange, trop-plein et siphon, Emballage en boîte

Trous mitigeur Pas de trous en standard

Trou d'encastrement 1185x477 mm

Égouttoir Non

Largeur 123.6 cm

Mesure cuve 1185x400 mm

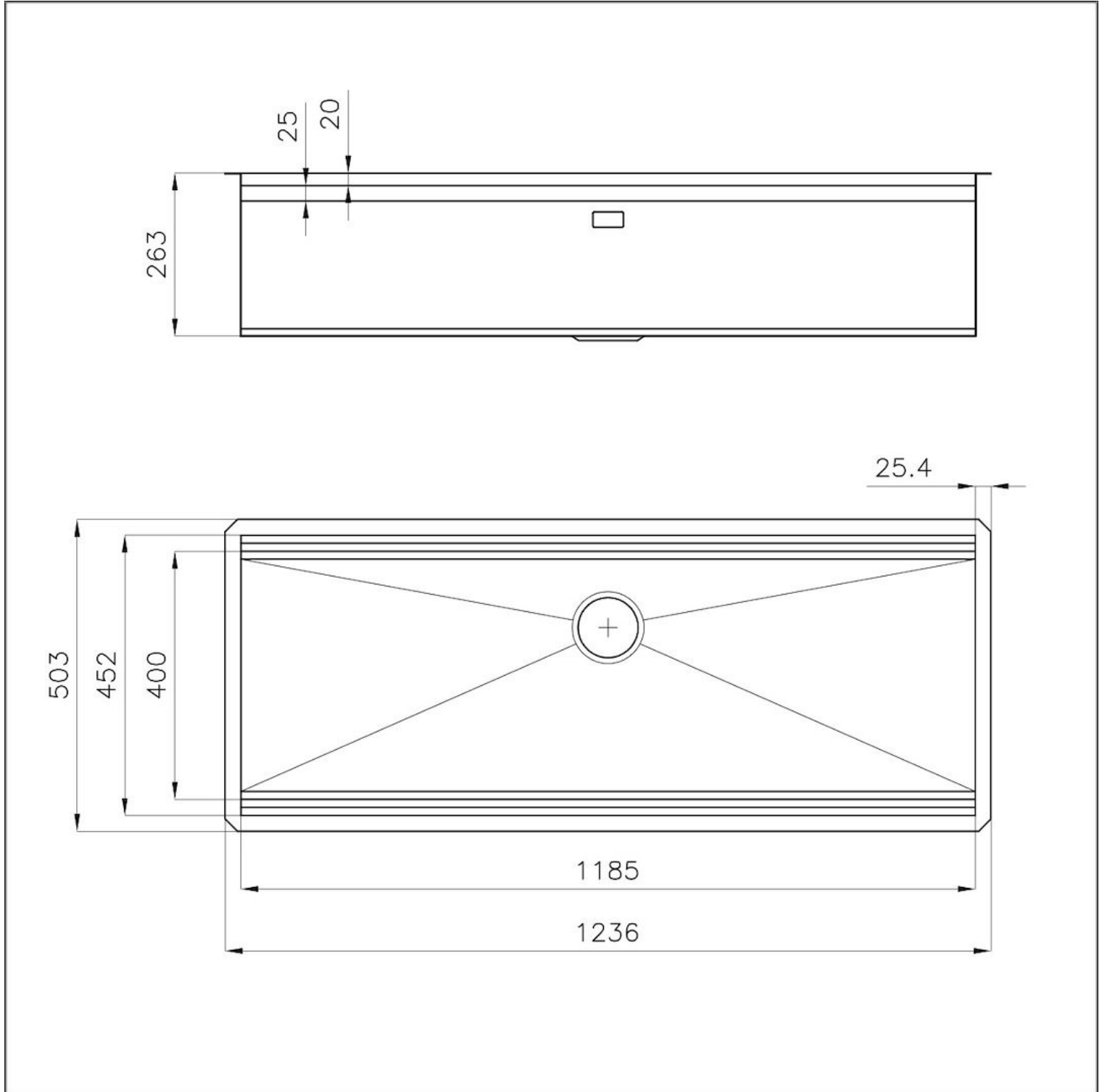
Numéro cuves 1 cuve

Vidange Vidange de 3,5

INCLU

1 x Grille Black 8100 600
1 x Planche de découpe
Bambou 8200 002

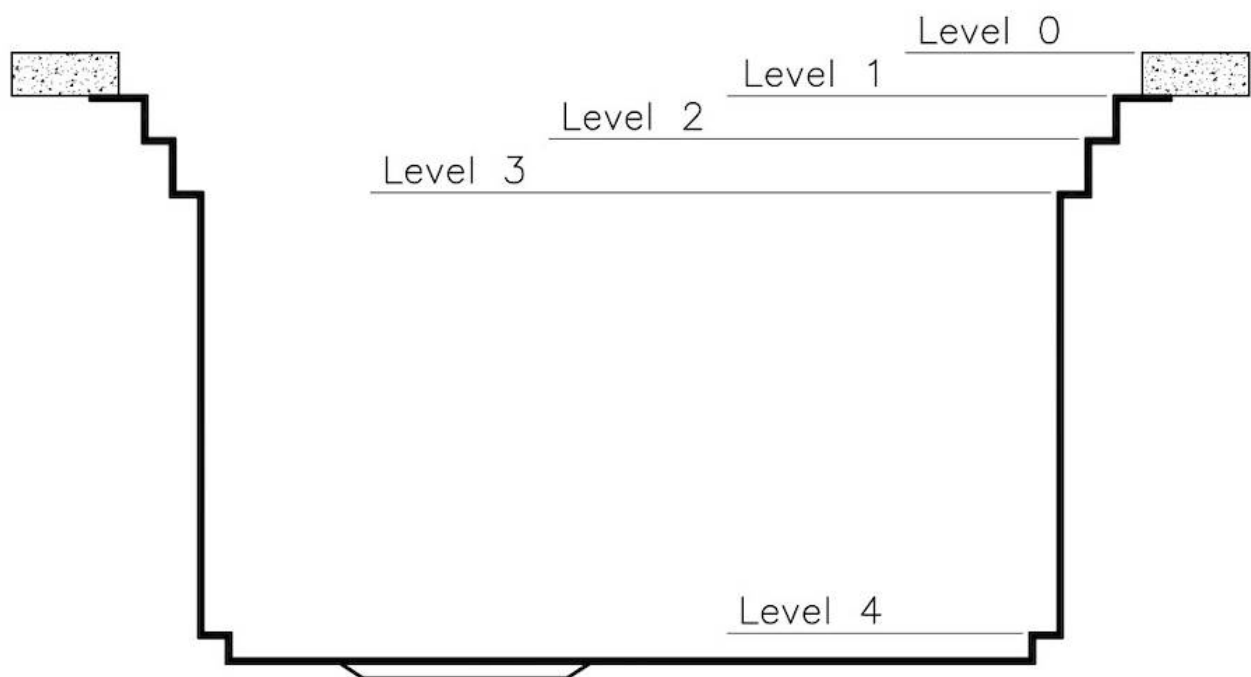
DESSINS TECHNIQUES



Happy Hour Optional accessories / Accessori opzionali

The "rails" system makes it possible to use a combination of numerous accessories. Grids, chopping boards, utensils' ranging system, bowls and containers of different dimensions can be alternated in the workspace with a simple gesture, and can easily be stacked, in order to be on hand at all times.

Il sistema di "corsie" rende possibile l'utilizzo combinato di innumerevoli accessori. Griglie, taglieri, portautensili, vaschette e contenitori di varie dimensioni si alternano nella zona di lavoro con un semplice gesto e possono essere impilati, sempre a portata di mano.



Happy Hour Level 0

Compatible accessories/Accessori compatibili:

8200 002

8200 601



Happy Hour Level 1

Compatible accessories/Accessori compatibili:

8100 625

8100 626

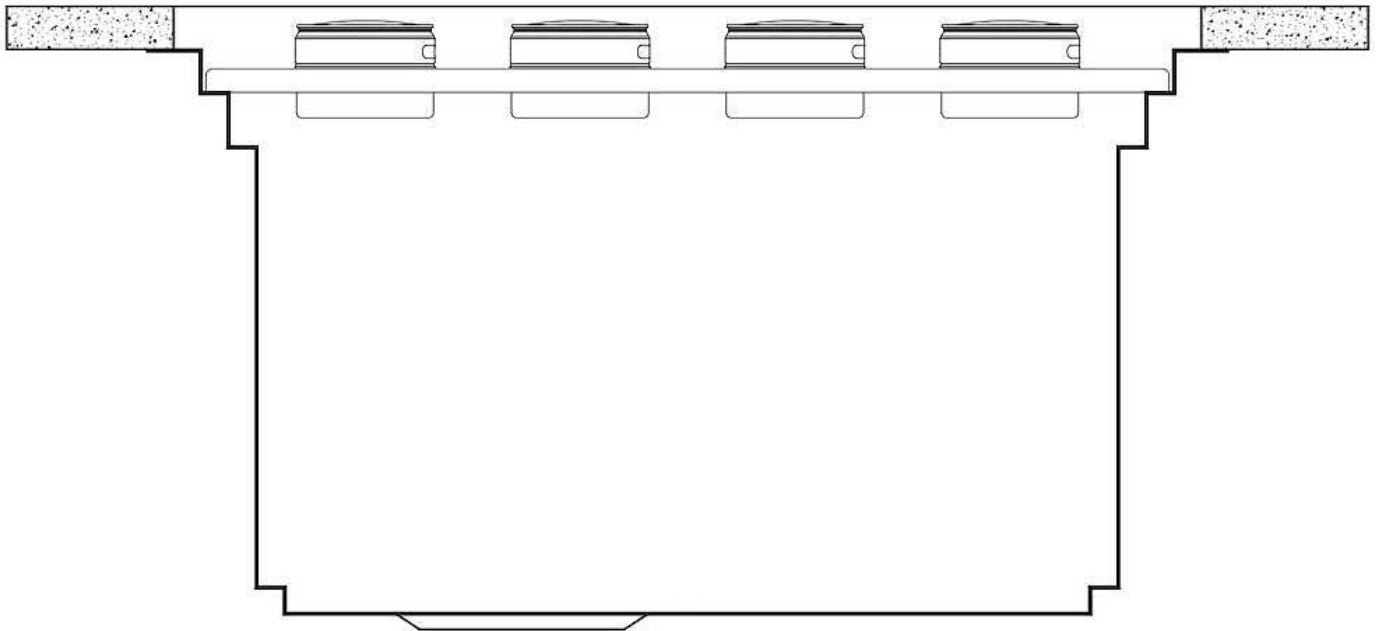
8100 627



Happy Hour Level 2

Compatible accessories/Accessori compatibili:

8100 600
8100 620
8100 621
8100 622
8100 628
8642 000



Happy Hour Level 3

Compatible accessories/Accessori compatibili:

| | |
|------|-----|
| 8644 | 101 |
| 8153 | 100 |
| 8631 | 300 |
| 8200 | 002 |
| 8200 | 601 |
| 8100 | 623 |
| 8100 | 624 |

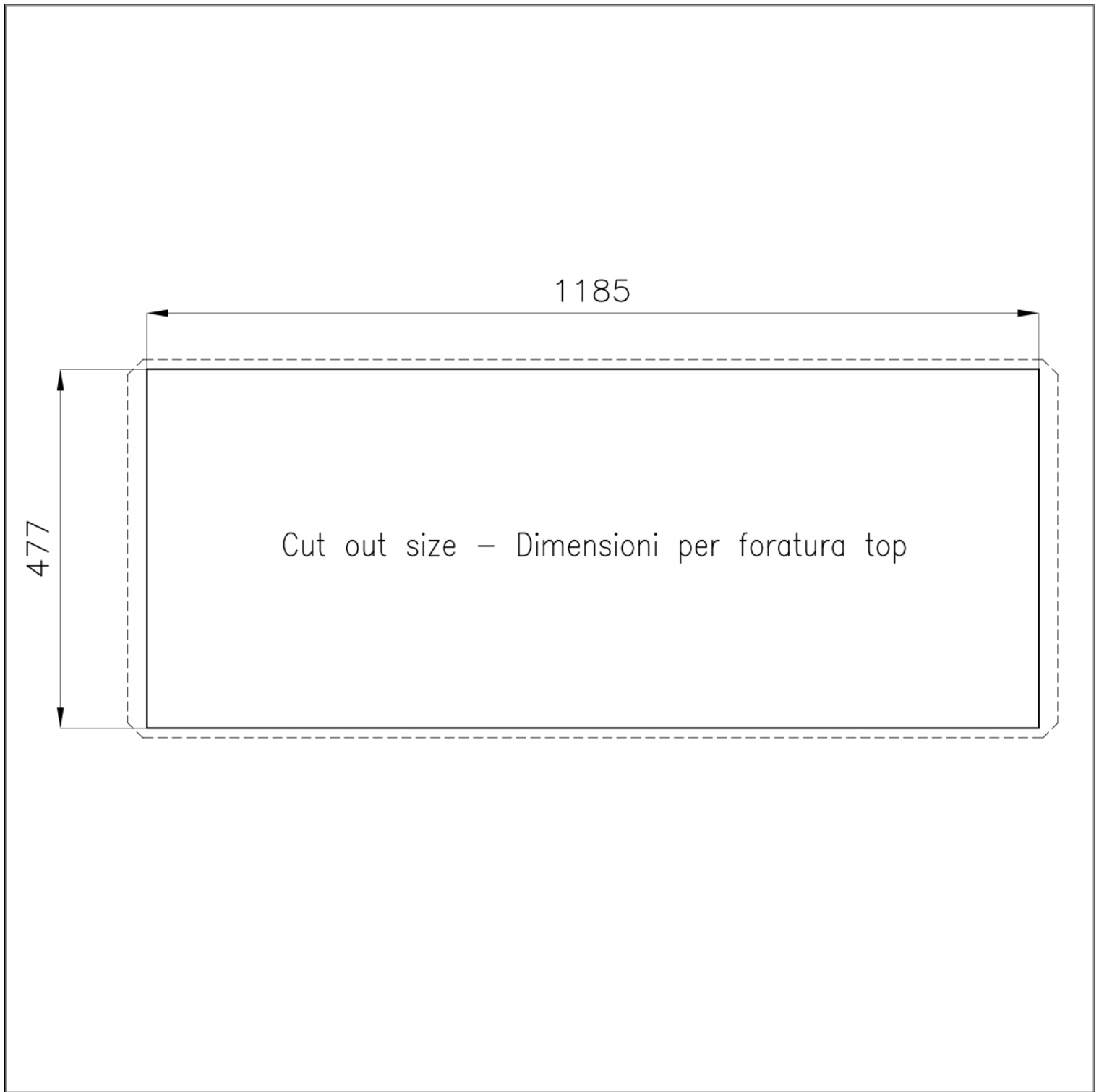


Happy Hour Level 4

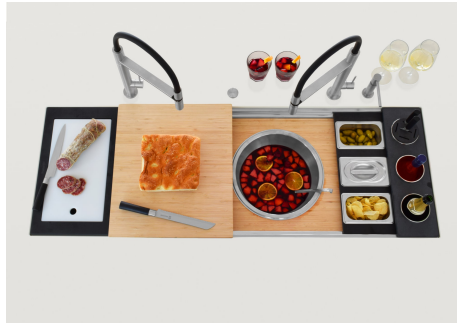
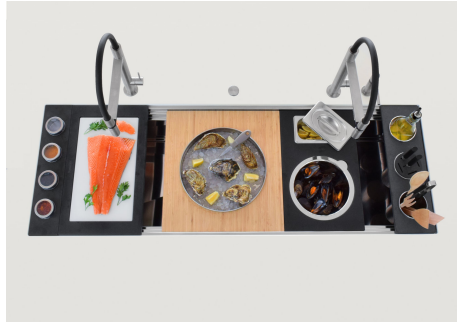
Compatible accessories/Accessori compatibili:

8100 600





GALERIE



FOURNI



Grille Black



Planche de découpe Bambou

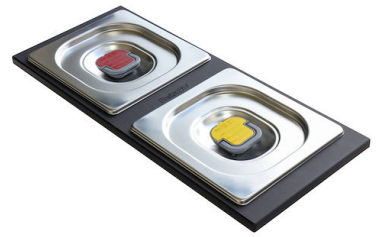
ACCESSOIRES OPTIONNELS



Cuvette blanche



Cuvette perforée en acier inoxydable



Ensemble de 2 bols



Ensemble de 3 bols



Ensemble de 3 bols



Ensemble de 3 porte-bouteilles



Ensemble de 3 porte-bouteilles



Ensemble de 4 porte-épices



Ensemble de 4 porte-épices



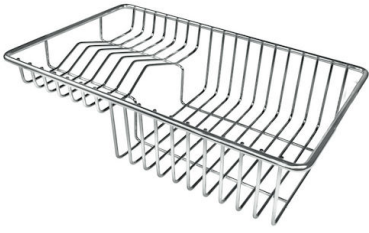
Kit bol Ø30 cm avec support en bambou



Kit multi-bol



Kit râpes avec anneau de support et cuvette



Panier à vaisselle inox



Planche de découpe en HDPE + Black



Planche de découpe en noyer



Planche de découpe en verre



Planche de découpe Twin in HDPE



Plateau en acier



Porte-couteaux

LES APPARIEMENTS RECOMMANDÉS



Mitigeur Omega Copper



Mitigeur Skin Copper

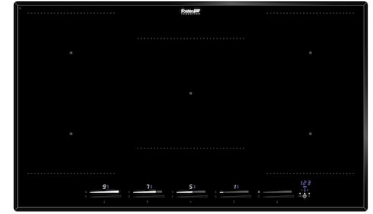


Table de cuisson KE Induction



Table de cuisson Milanello Copper



Vidange automatique Space Push Copper



VOLTA COPPER