

## Évier Foster Milano



Eviers

Code: 1018 050



### CARACTÉRISTIQUES

#### DOUBLE TROU MITIGEUR

Le grand espace robinets est déjà équipé de 2 trous de robinet en standard. Dans le deuxième trou, il est possible d'installer la télécommande de l'écoulement automatique ou, en alternative, un distributeur de savon pratique.

#### ÉVIERS PROFONDS

Acier de 1 mm d'épaisseur. Une épaisseur importante qui garantit une résistance maximale pour les éviers qui ne connaissent pas les signes du temps.

#### FOND DE DIAMANT

L'évacuation de l'eau au fond du cuve est une caractéristique importante, toujours soignée dans les solutions Foster. Dans les modèles carrés à fond plat, la vidange est garantie par l'élégant motif en losange qui facilite l'évacuation de l'eau.

#### PÉRIMÈTRE TROP COMPLET

Le trop plein est un dispositif de sécurité toujours présent sur les éviers Foster qui empêche l'eau de déborder de la cuve en cas d'oubli. La solution du vidange périmétrique améliore l'esthétique grâce à sa forme carrée et essentielle.

#### PROFONDEUR 56

56 cm de profondeur. Une dimension accrue synonyme de grande fonctionnalité, qui distingue la série Foster Milano.

#### SYSTÈME D'ÉCONOMIE D'ESPACE

La vidange et le siphon sont conçus pour laisser le plus d'espace possible dans la zone sous l'évier, ce qui est de plus en plus utile aujourd'hui avec les systèmes de collecte des déchets.

## TRIPLE BORD - SYSTÈME D'ACCESSOIRES

Foster Milano a une conception ingénieuse, avec un système de trois bords où les accessoires sont logés sur des niveaux séparés. Sur le premier, les grilles noires innovantes glissent, une grande surface pratique pour se rincer, s'égoutter, travailler. Le deuxième bord est conçu pour supporter et faire coulisser une combinaison complète d'accessoires qui rendent chaque opération sûre et pratique : rincer, vider, trancher, râper... toujours à l'intérieur de l'évier. Le troisième bord se trouve au fond de la cuve. C'est là que se trouvent les grilles Black, qui permettent de rincer les aliments sans entrer en contact avec la saleté, ou de placer les casseroles et les poêles sans les rayer. Les nouvelles grilles Black caractérisent fortement l'esthétique et la fonctionnalité. Hygiéniques, d'une grande légèreté, résistantes et faciles à nettoyer, elles sont aussi 100% écologiques, un choix qui respecte la nature et l'environnement qui nous entoure.

## VIDANGE AVEC TÉLÉCOMMANDE

La vidange a pression avec télécommande rotative est inclus, un accessoire pratique qui évite de se mouiller les mains pour vider les cuves de l'eau.

## VIDANGE SPACE

Grâce à son bouchon en acier inoxydable, il donne un aspect minimal à la canalisation. Space a également une empreinte limitée et permet une utilisation optimale du compartiment sous l'évier.

## DÉTAILS

Bord d'installation

Q4 (bord de 4 mm)

Finition

Brossée Foster

Matériau

Acier inoxydable AISI 304

Textures

Satiné

Base

120 cm

Dimensions

1024x560 mm

Équipement standard

Crochets de fixation, joint, vidange, trop-plein et siphon, Emballage en boîte

Trous mitigeur

2 trous en standard

Trou d'encastrement 1004x540 mm

---

Égouttoir Non

---

Largeur 102 cm

---

Mesure cuve 968x400 mm

---

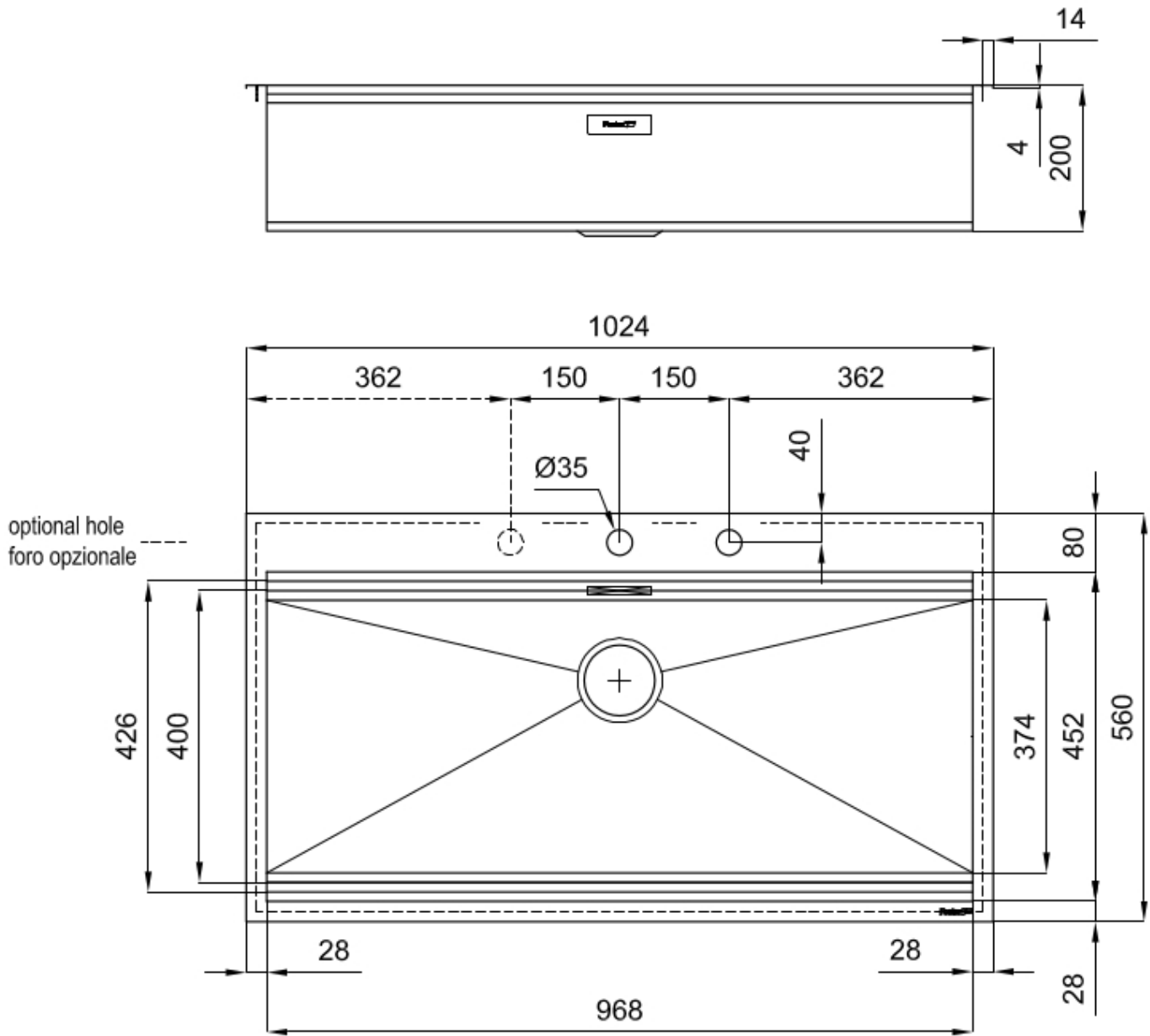
Numéro cuves 1 cuve

---

Vidange Vidagne avec contrôle automatique SPACE MILANO - 3,5"

---

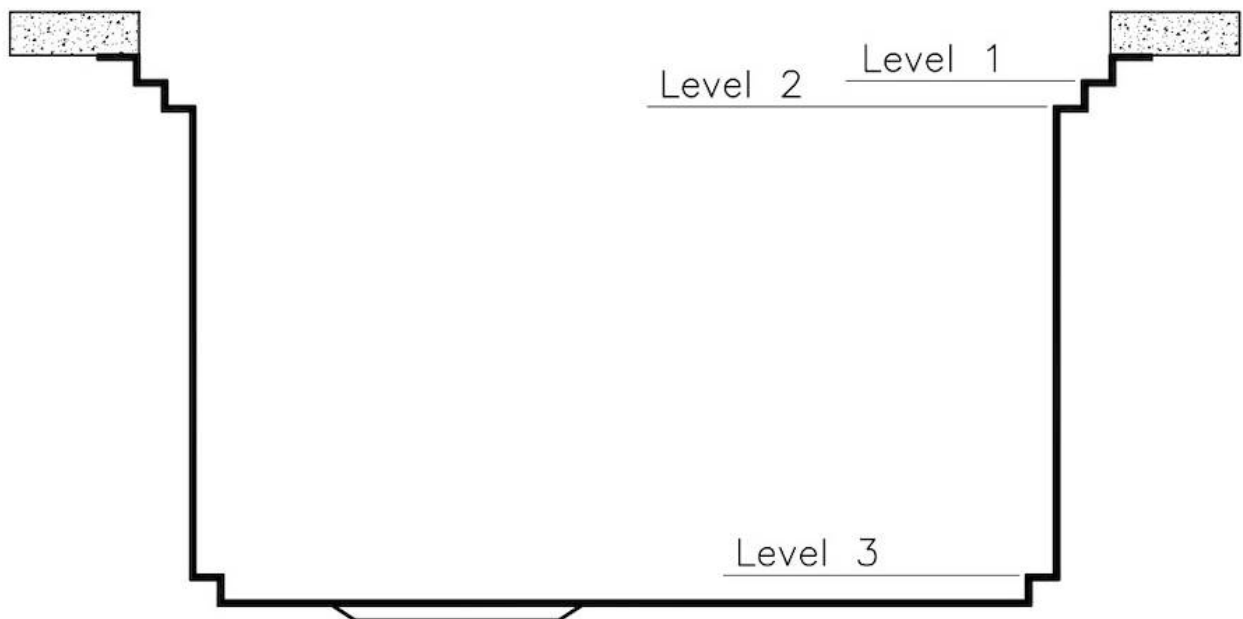
## DESSINS TECHNIQUES



## Milano Optional accessories / Accessori opzionali

The "rails" system makes it possible to use a combination of numerous accessories. Grids, chopping boards, utensils' ranging system, bowls and containers of different dimensions can be alternated in the workspace with a simple gesture, and can easily be stacked, in order to be on hand at all times.

Il sistema di "corsie" rende possibile l'utilizzo combinato di innumerevoli accessori. Griglie, taglieri, portautensili, vaschette e contenitori di varie dimensioni si alternano nella zona di lavoro con un semplice gesto e possono essere impilati, sempre a portata di mano.



## Milano Level 1

Compatible accessories/Accessori compatibili:

8100 600

8642 000



## Milano Level 2

Compatible accessories/Accessori compatibili:

8153 100

8631 300

8644 101



## Milano Level 3

Compatible accessories/Accessori compatibili:

8100 600





## GALERIE



## FOURNI

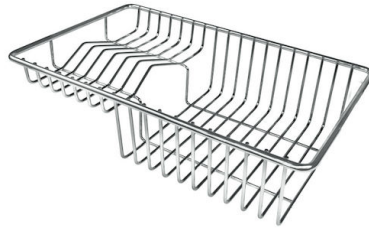


**Vidange automatique Space Milano**  
8407 115

## ACCESSOIRES OPTIONNELS



**Grille Black**  
8100 600



**Panier à vaisselle inox**  
8100 303  
\* uniquement en combinaison avec  
l'accessoire 8644 101



**Planche de découpe en noyer**  
8642 000



**Planche de découpe Twin in HDPE**  
8644 101



**Cuvette perforée en acier inoxydable**  
8151 000  
\* uniquement en combinaison avec  
l'accessoire 8644 101



**Kit râpes avec anneau de support et cuvette**  
8159 101  
\* uniquement en combinaison avec  
l'accessoire 8644 101



**Planche de découpe en verre**  
8631 300

## LES APPARIEMENTS RECOMMANDÉS



**Mitigeur FL**  
8521 000



**Table de cuisson Foster Milano**  
7638 000