

## Évier Circolari 1010 060

Eviers

Code: 1010 060



### CARACTÉRISTIQUES

#### PLUS DE VALEUR

Foster utilise un acier plus épais que les épaisseurs moyennes utilisées par les autres fabricants. C'est ainsi que, grâce aussi à sa longue expérience, Foster sait comment fabriquer des éviers de qualité supérieure et avec une meilleure résistance au vieillissement.

#### VIDANGE 3,5" BASKET

La vidange est équipé d'une grande bonde de 3,5", avec un bouchon à panier pratique qui empêche les parties solides de s'écouler dans le drain. La vidange de 3,5" permet l'utilisation du dissipateur de chaleur Foster, compatible avec tous les modèles.

### DÉTAILS

Finition Brossée Foster

Matériau Acier inoxydable AISI 304

Textures Brossée Foster

Base 45 cm

Bord d'installation Partiellement à fleur

Dimensions  $\varnothing$  440 mm

---

Équipement standard Crochets de fixation, joint, vidange, trop-plein et siphon, Emballage en boîte

---

Trous mitigeur Pas de trous en standard

---

Trou d'encastrement  $\varnothing$  420 mm

---

Égouttoir Non

---

Largeur 44 cm

---

Mesure cuve  $\varnothing$  380mm

---

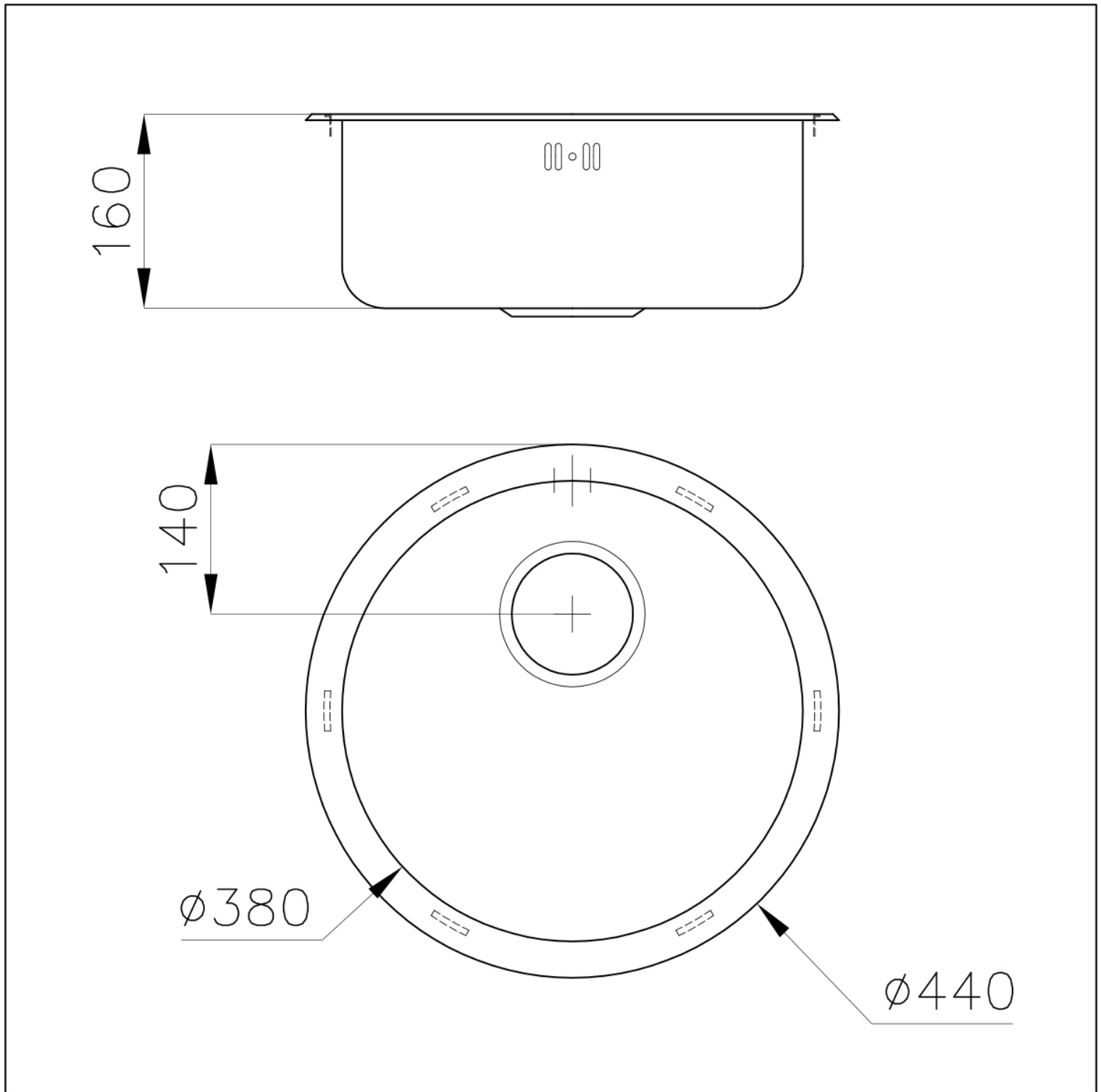
Numéro cuves 1 cuve

---

Vidange Vidange de 3,5

---

## DESSINS TECHNIQUES



## LES APPARIEMENTS RECOMMANDÉS



Mitigeur F2000 - Alto 8458 000



Mitigeur S1000 - Z65 8449 500