

## Évier Circolari 1010 008

Eviers

Code: 1010 008



### CARACTÉRISTIQUES

#### PLUS DE VALEUR

Foster utilise un acier plus épais que les épaisseurs moyennes utilisées par les autres fabricants. C'est ainsi que, grâce aussi à sa longue expérience, Foster sait comment fabriquer des éviers de qualité supérieure et avec une meilleure résistance au vieillissement.

### DÉTAILS

Finition Brossée Foster

Matériau Acier inoxydable AISI 304

Textures Brossée Foster

Base 45 cm

Bord d'installation Sous-plan

Dimensions Ø 440 mm

Équipement standard Crochets de fixation, joint, vidange, trop-plein et siphon, Emballage en boîte

Trous mitigeur Pas de trous en standard

---

Trou d'encastrement Ø 371 mm

---

Égouttoir Non

---

Largeur 44 cm

---

Mesure cuve Ø 380mm

---

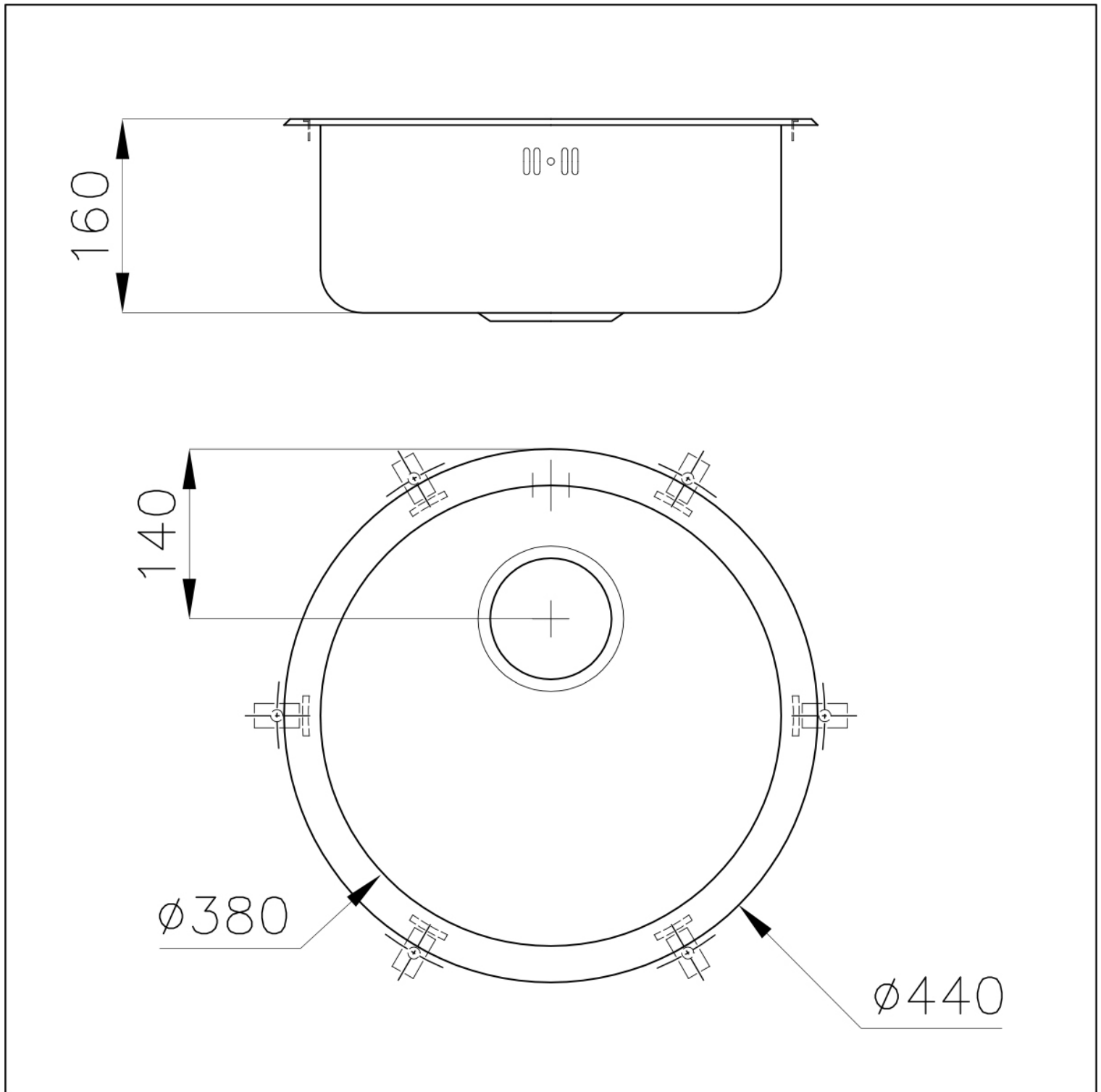
Numéro cuves 1 cuve

---

Vidange Vidange de 2"

---

## DESSINS TECHNIQUES



## LES APPARIEMENTS RECOMMANDÉS



Mitigeur F2000 - Alto 8458 000



Mitigeur S1000 - Z65 8449 500

## DÉCHETS AUTOMATIQUES EN OPTION



Vidange automatique LIRA 8407  
103



Vidange automatique LIRA 8407  
102