

## Monomando Omega Plus Gun Metal

Monomandos

Código: 8498 856



### CARACTERÍSTICAS

#### CAÑO EXTRAÍBLE

La boca del monomando es extraíble para poder llegar fácilmente a todas las zonas del fregadero.

#### PLACA DE REFUERZO

Todos los monomandos Foster están dotados de la placa de refuerzo que proporciona una estabilidad perfecta sobre cualquier fregadero.

#### ROTACIÓN CAÑO

Todos los monomandos están dotados de un amplio ángulo de rotación. Algunos modelos permiten una rotación completa de 360 °.

### DETALLES

Tipo de monomando

Monomando con caño giratorio y extraíble

Acabado

PVD

Colorante

Gun Metal

Material

Latón

Texture Cromado

---

Ángulo de rotación 360°

---

Base de apoyo ø50 mm

---

Cartucho Con discos cerámicos

---

Orificio monomando ø35 mm

---

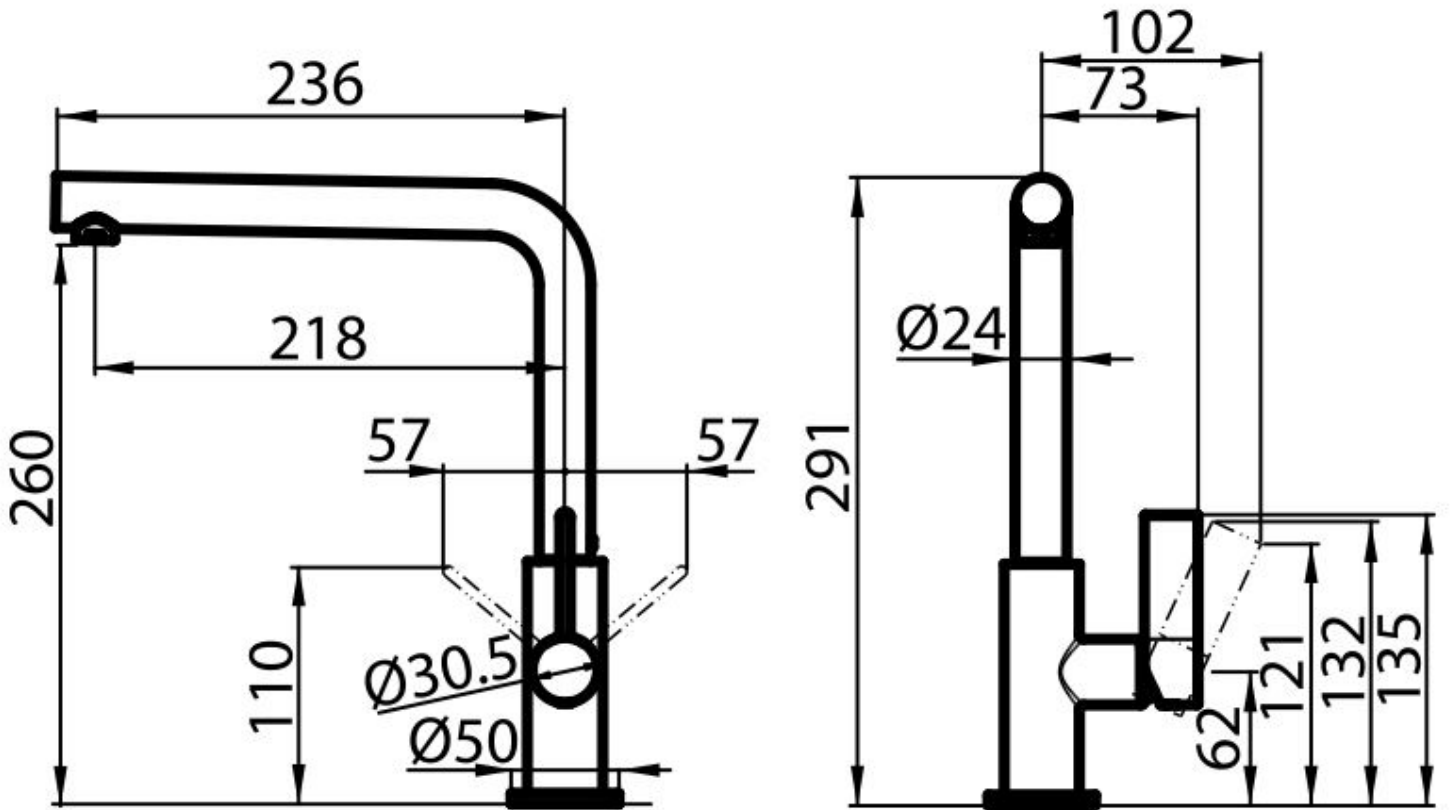
Espacio posterior 35mm

---

Espesor máx encimera 40mm

---

## DIBUJOS TÉCNICOS



## GALERÍA

