

## VELA PLUS satinado

Monomandos

Código: 8497 120



### CARACTERÍSTICAS

#### PLACA DE REFUERZO

Todos los monomandos Foster están dotados de la placa de refuerzo que proporciona una estabilidad perfecta sobre cualquier fregadero.

#### ROTACIÓN CAÑO

Todos los monomandos están dotados de un amplio ángulo de rotación. Algunos modelos permiten una rotación completa de 360 °.

### DETALLES

Texture Satinado

Material Latón

Ángulo de rotación 360°

Base de apoyo ø50 mm

Cartucho Con discos cerámicos

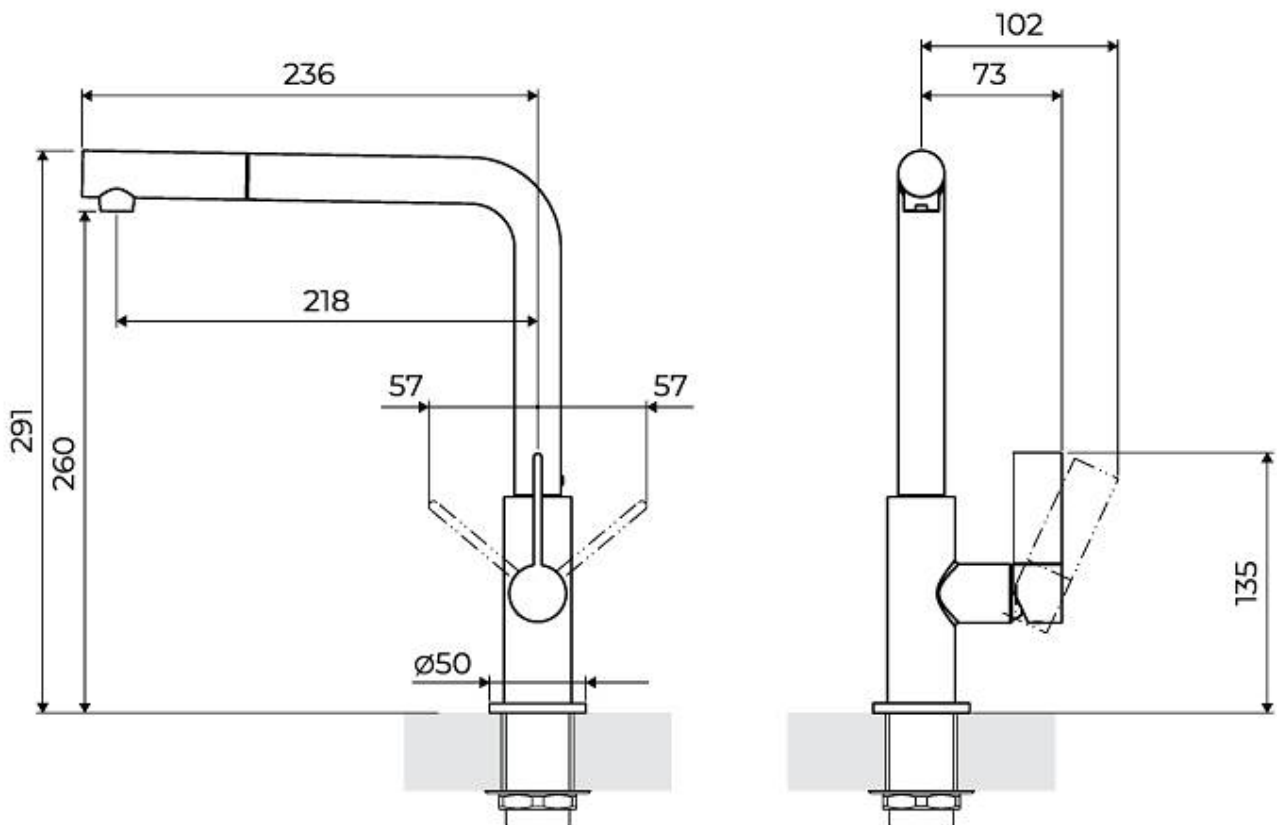
Orificio monomando ø35 mm

Espacio posterior 35mm

Espesor máx encimera 40mm

Tipo de monomando Monomando con caño giratorio y extraíble

## DIBUJOS TÉCNICOS



## GALERÍA



## MARIDAJE RECOMENDADO



**Dispensador Evo Satinado**  
8520 100