

Monomando Gamma 3 vie - satinado

Monomandos

Código: 8496 100



CARACTERÍSTICAS

INOX AISI 316

Soluciones en acero inoxidable AISI 316 satinado, que garantizan una perfecta resistencia a la corrosión y la máxima higiene y seguridad, incluso para el agua para uso alimentario.

PLACA DE REFUERZO

Todos los monomandos Foster están dotados de la placa de refuerzo que proporciona una estabilidad perfecta sobre cualquier fregadero.

ROTACIÓN CAÑO

Todos los monomandos están dotados de un amplio ángulo de rotación. Algunos modelos permiten una rotación completa de 360 °.

DETALLES

Tipo de monomando

Monomando de tres vías con doble mando y caño giratorio en acero inoxidable AISI 316 satinado

Material

Acero inoxidable AISI 316

Texture

Satinado

Ángulo de rotación

360°

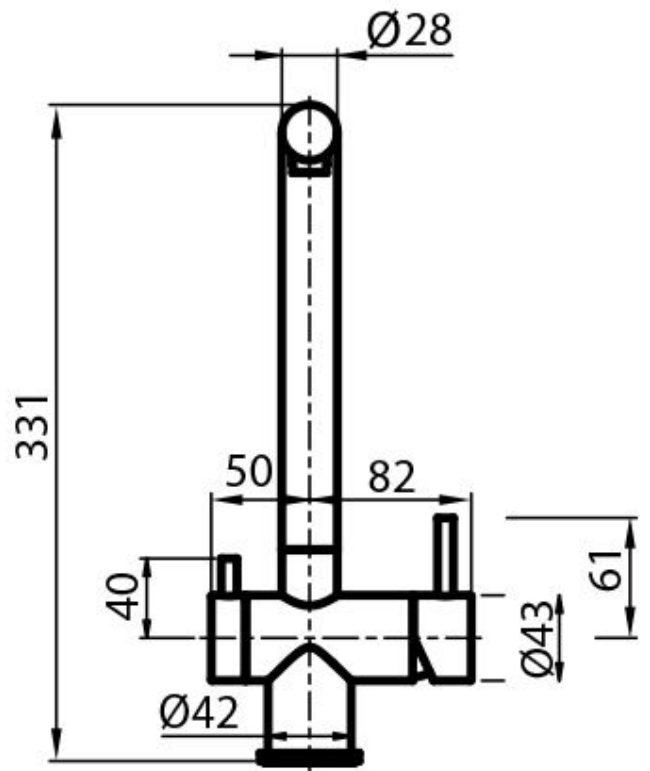
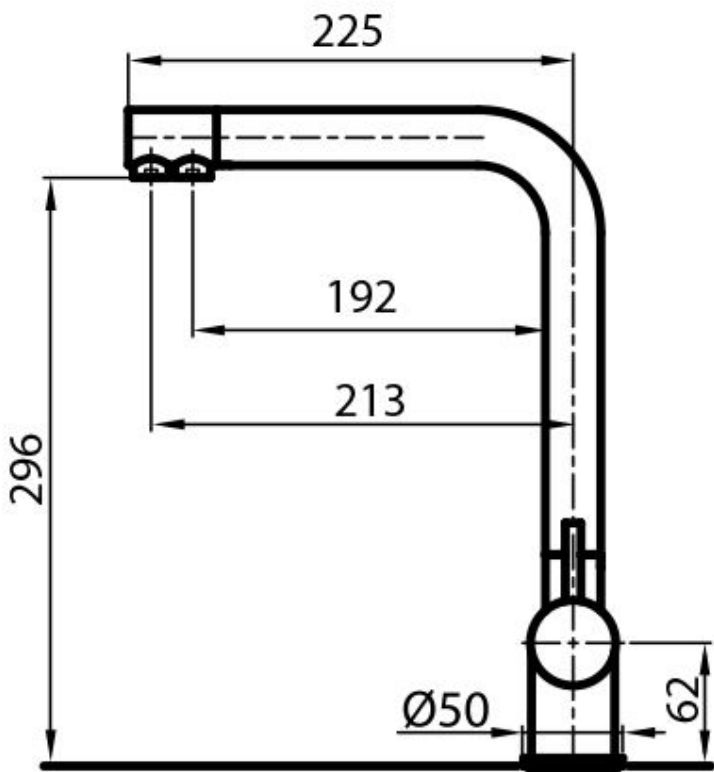
Base de apoyo \varnothing 50mm

Cartucho Con discos cerámicos

Orificio monomando \varnothing 35mm

Espesor máx encimera 50mm

DIBUJOS TÉCNICOS



GALERÍA

