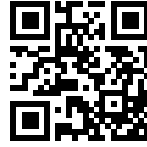


VOLTA

Monomandos

Código: 8491 100



CARACTERÍSTICAS

PLACA DE REFUERZO

Todos los monomandos Foster están dotados de la placa de refuerzo que proporciona una estabilidad perfecta sobre cualquier fregadero.

ROTACIÓN CAÑO

Todos los monomandos están dotados de un amplio ángulo de rotación. Algunos modelos permiten una rotación completa de 360 °.

DETALLES

Tipo de monomando

Monomando con caño giratorio

Material

Latón

Texture

Satinado

Ángulo de rotación

140°

Base de apoyo

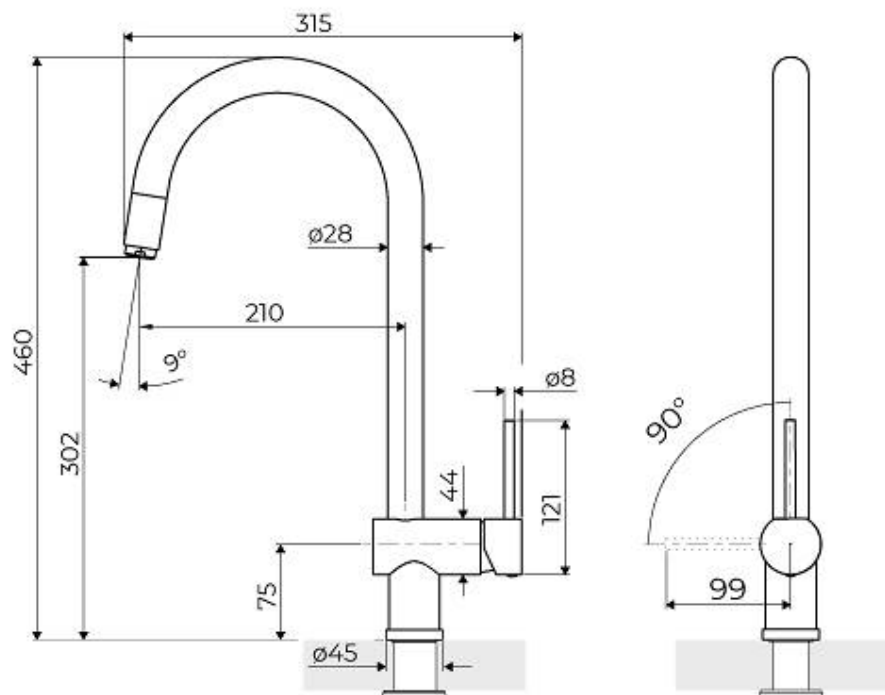
ø45mm

Cartucho Con discos cerámicos

Orificio monomando $\varnothing 35\text{mm}$

Espesor máx encimera 55mm

DIBUJOS TÉCNICOS



GALERÍA

