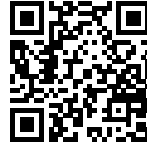


## Monomando GK

Monomandos

Código: 8488 000



### CARACTERÍSTICAS

#### PLACA DE REFUERZO

Todos los monomandos Foster están dotados de la placa de refuerzo que proporciona una estabilidad perfecta sobre cualquier fregadero.

#### ROTACIÓN CAÑO

Todos los monomandos están dotados de un amplio ángulo de rotación. Algunos modelos permiten una rotación completa de 360 °.

### DETALLES

#### Tipo de monomando

Monomando con caño giratorio y articulado

#### Material

Latón

#### Texture

Cromado

#### Ángulo de rotación

360°

#### Base de apoyo

ø62x46mm

#### Cartucho

Con discos cerámicos

Orificio monomando  $\varnothing$ 35 mm

---

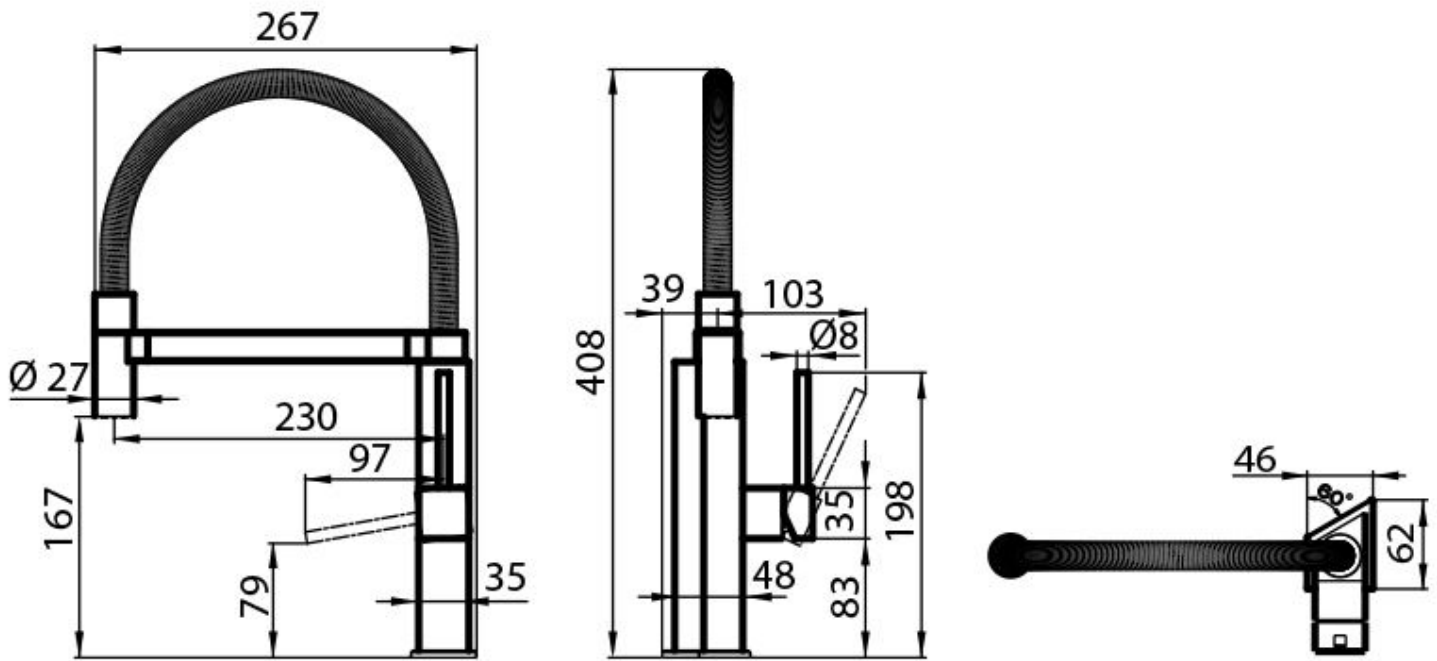
Notas: Monomando diseñado para la serie de fregaderos GK.  
La base del monomando GK tiene una forma irregular.  
Se recomienda comprobar las dimensiones para la combinación con otros fregaderos.

---

Espesor máx encimera 40mm

---

## DIBUJOS TÉCNICOS



## GALERÍA

