



Monomando KS

Monomandos

Código: 8485 002



CARACTERÍSTICAS

PLACA DE REFUERZO

Todos los monomandos Foster están dotados de la placa de refuerzo que proporciona una estabilidad perfecta sobre cualquier fregadero.

ROTACIÓN CAÑO

Todos los monomandos están dotados de un amplio ángulo de rotación. Algunos modelos permiten una rotación completa de 360 °.

DETALLES

Tipo de monomando Monomando con caño giratorio

Material Latón

Texture Cromado

Ángulo de rotación 360°

Base de apoyo ø48mm

Cartucho Con discos cerámicos

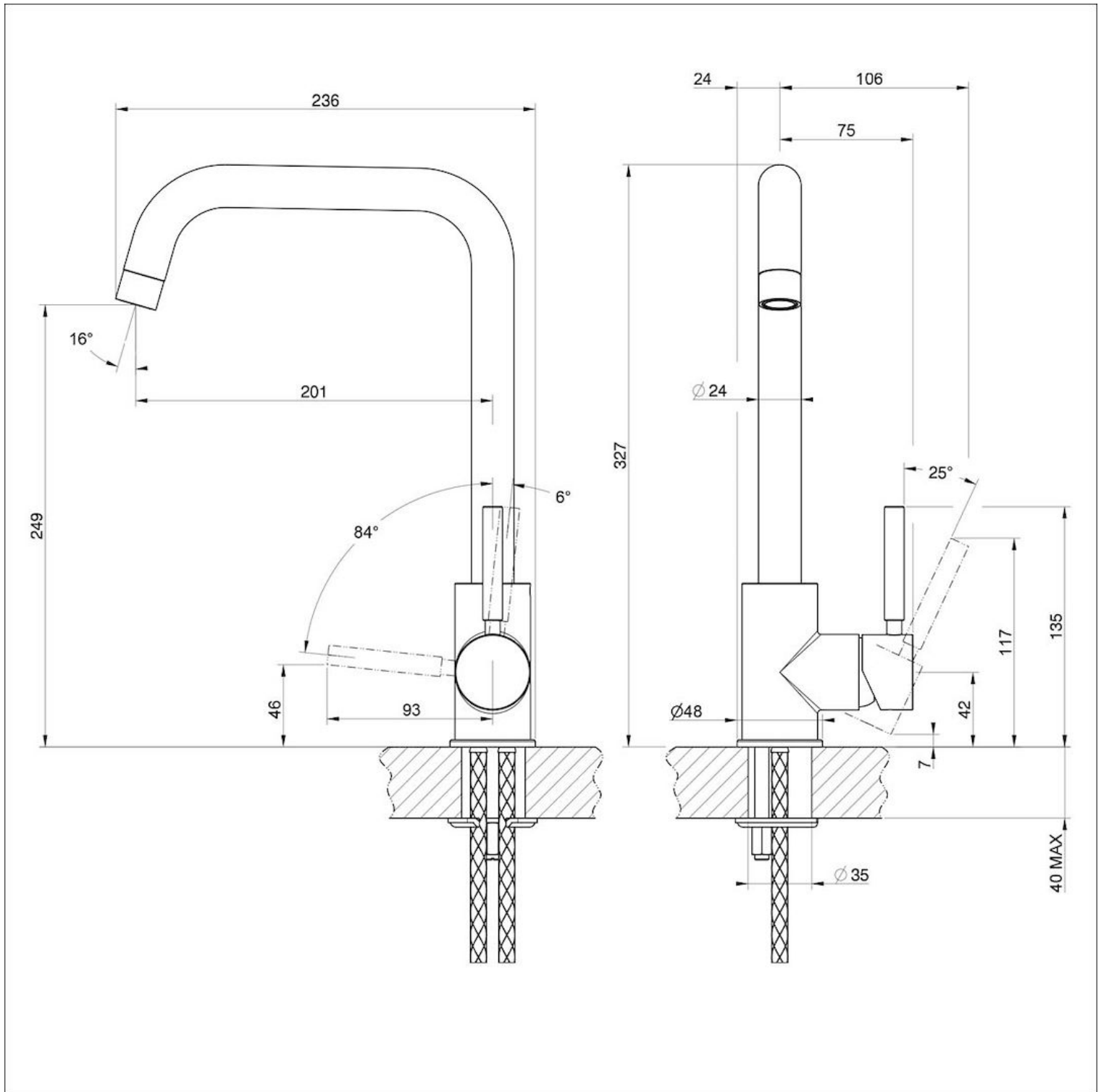
Orificio monomando

ø35mm

Espesor máx encimera

40mm

DIBUJOS TÉCNICOS



GALERÍA

