

Monomando Flat

Monomandos

Código: 8478 001



CARACTERÍSTICAS

PLACA DE REFUERZO

Todos los monomandos Foster están dotados de la placa de refuerzo que proporciona una estabilidad perfecta sobre cualquier fregadero.

ROTACIÓN CAÑO

Todos los monomandos están dotados de un amplio ángulo de rotación. Algunos modelos permiten una rotación completa de 360 °.

DETALLES

Tipo de monomando

Monomando con caño giratorio retráctil, con mando remoto

Material

Latón

Texture

Cromado

Ángulo de rotación

360°

Base de apoyo

ø52mm

Cartucho

Con discos cerámicos

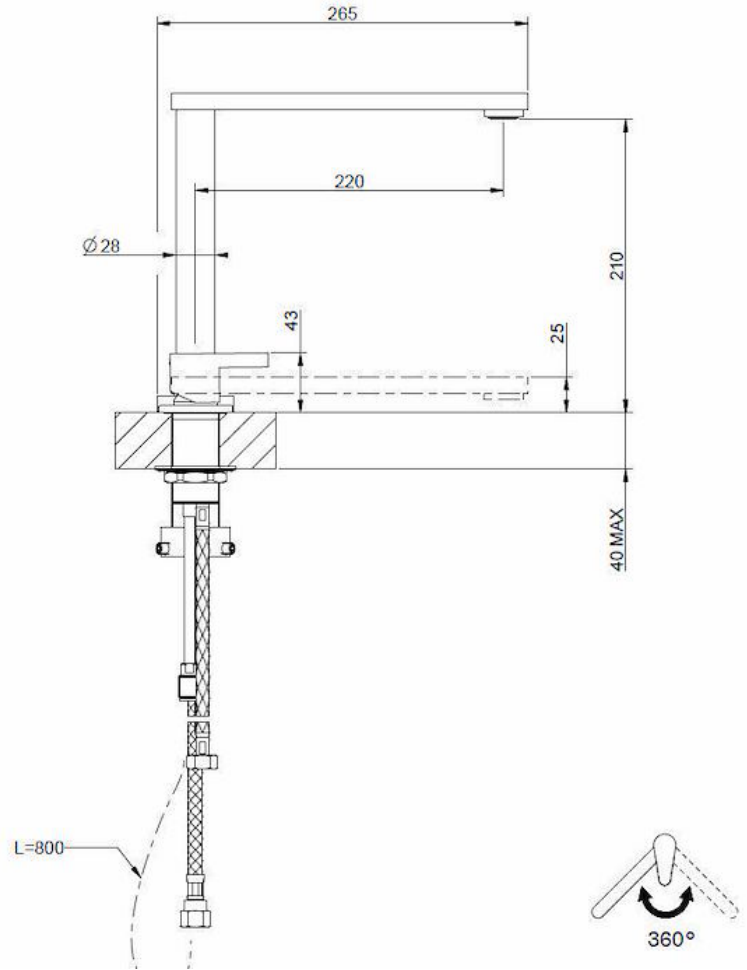
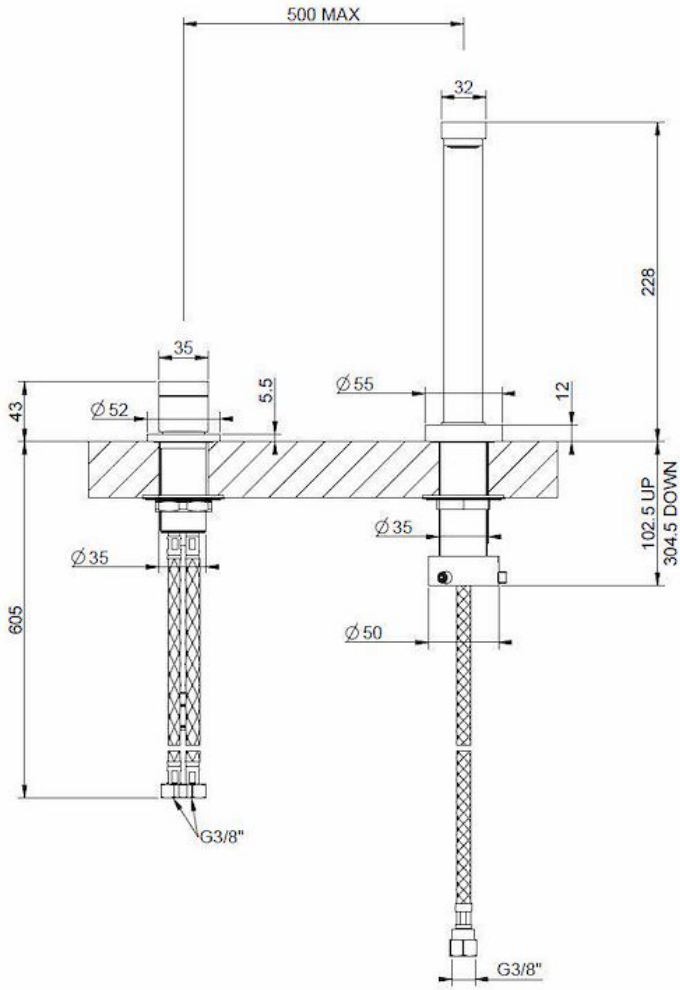
Distancia orificios máx 500 mm - mín. 85 mm

Doble orificio Necesario

Orificio monomando $\varnothing 35\text{mm}$

Espesor máx encimera 40mm

DIBUJOS TÉCNICOS



GALERÍA

