

Monomando Lorenzo

Monomandos

Código: 8466 000



CARACTERÍSTICAS

CAÑO EXTRAÍBLE

La boca del monomando es extraíble para poder llegar fácilmente a todas las zonas del fregadero.

PLACA DE REFUERZO

Todos los monomandos Foster están dotados de la placa de refuerzo que proporciona una estabilidad perfecta sobre cualquier fregadero.

ROTACIÓN 120 °

DETALLES

Tipo de monomando

Monomando con caño giratorio y extraíble

Material

Latón

Texture

Cromado

Ángulo de rotación

120°

Base de apoyo

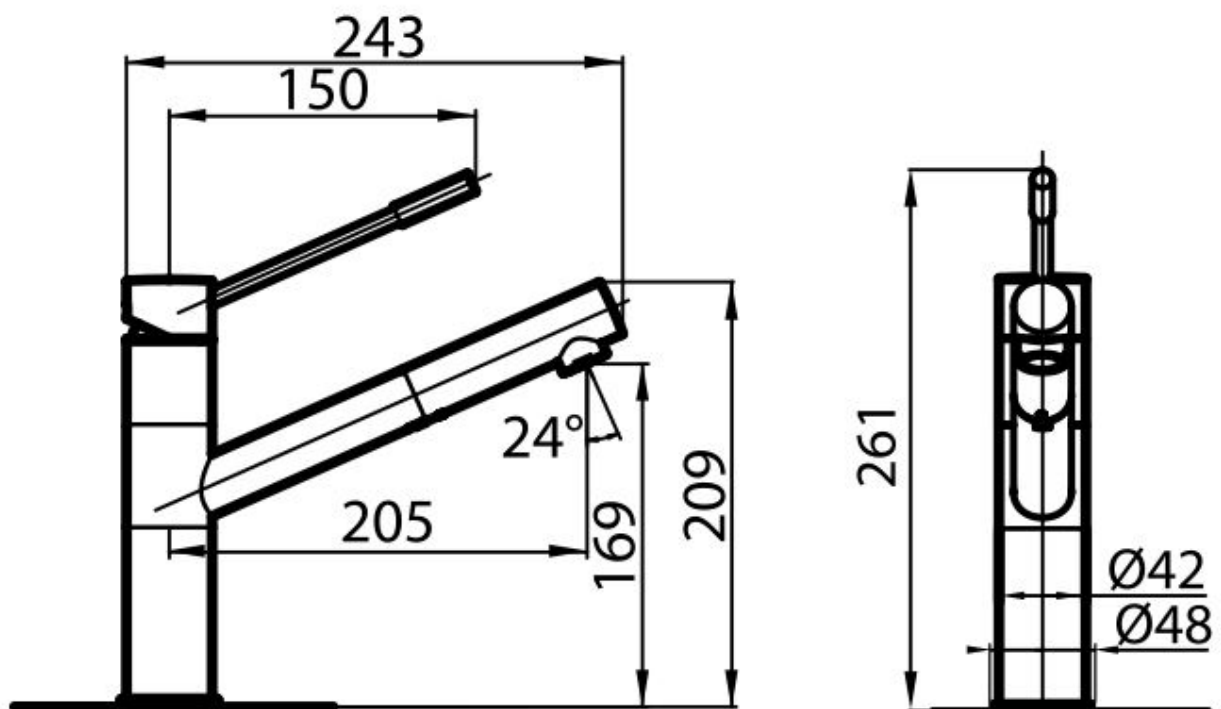
ø48mm

Cartucho Con discos cerámicos

Orificio monomando $\varnothing 35\text{mm}$

Espesor máx encimera 40mm

DIBUJOS TÉCNICOS



GALERÍA

