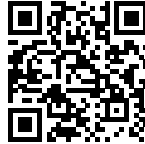


Monomando S1000 - Z85

Monomandos

Código: 8442 500



CARACTERÍSTICAS

PLACA DE REFUERZO

Todos los monomandos Foster están dotados de la placa de refuerzo que proporciona una estabilidad perfecta sobre cualquier fregadero.

ROTACIÓN CAÑO

Todos los monomandos están dotados de un amplio ángulo de rotación. Algunos modelos permiten una rotación completa de 360 °.

DETALLES

Tipo de monomando

Monomando con caño giratorio

Material

Latón

Texture

Cromado

Ángulo de rotación

360°

Base de apoyo

ø48mm

Cartucho

Con discos cerámicos

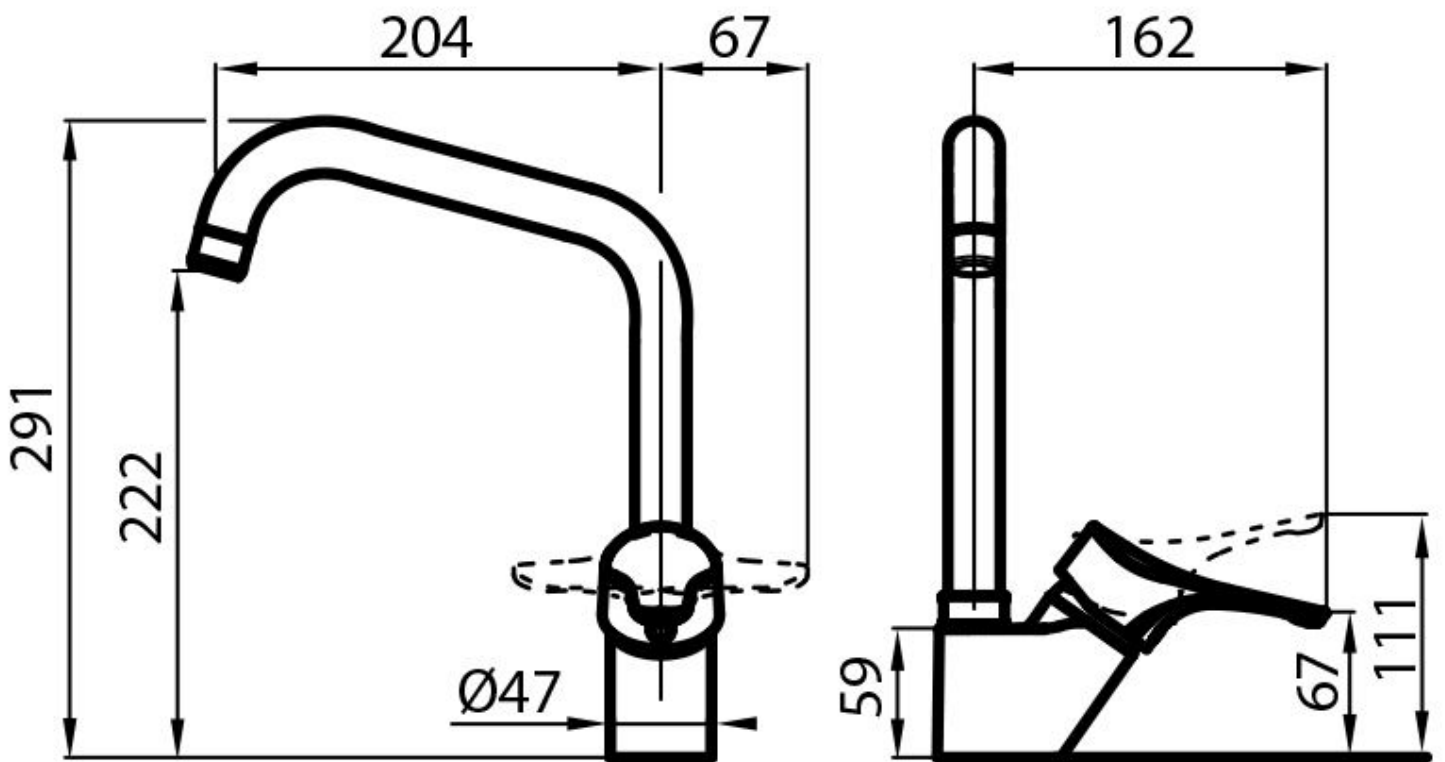
Orificio monomando

ø35 mm

Espesor máx encimera

40mm

DIBUJOS TÉCNICOS



GALERÍA

