

## Monomando Delta Plus

Monomandos

Código: 8441 030



### CARACTERÍSTICAS

#### CAÑO EXTRAÍBLE

La boca del monomando es extraíble para poder llegar fácilmente a todas las zonas del fregadero.

#### PLACA DE REFUERZO

Todos los monomandos Foster están dotados de la placa de refuerzo que proporciona una estabilidad perfecta sobre cualquier fregadero.

#### ROTACIÓN CAÑO

Todos los monomandos están dotados de un amplio ángulo de rotación. Algunos modelos permiten una rotación completa de 360 °.

### DETALLES

#### Tipo de monomando

Monomando con caño giratorio y extraíble

#### Material

Latón

#### Texture

Cromado

#### Ángulo de rotación

360°

Base de apoyo  $\varnothing$ 48mm

---

Cartucho Con discos cerámicos

---

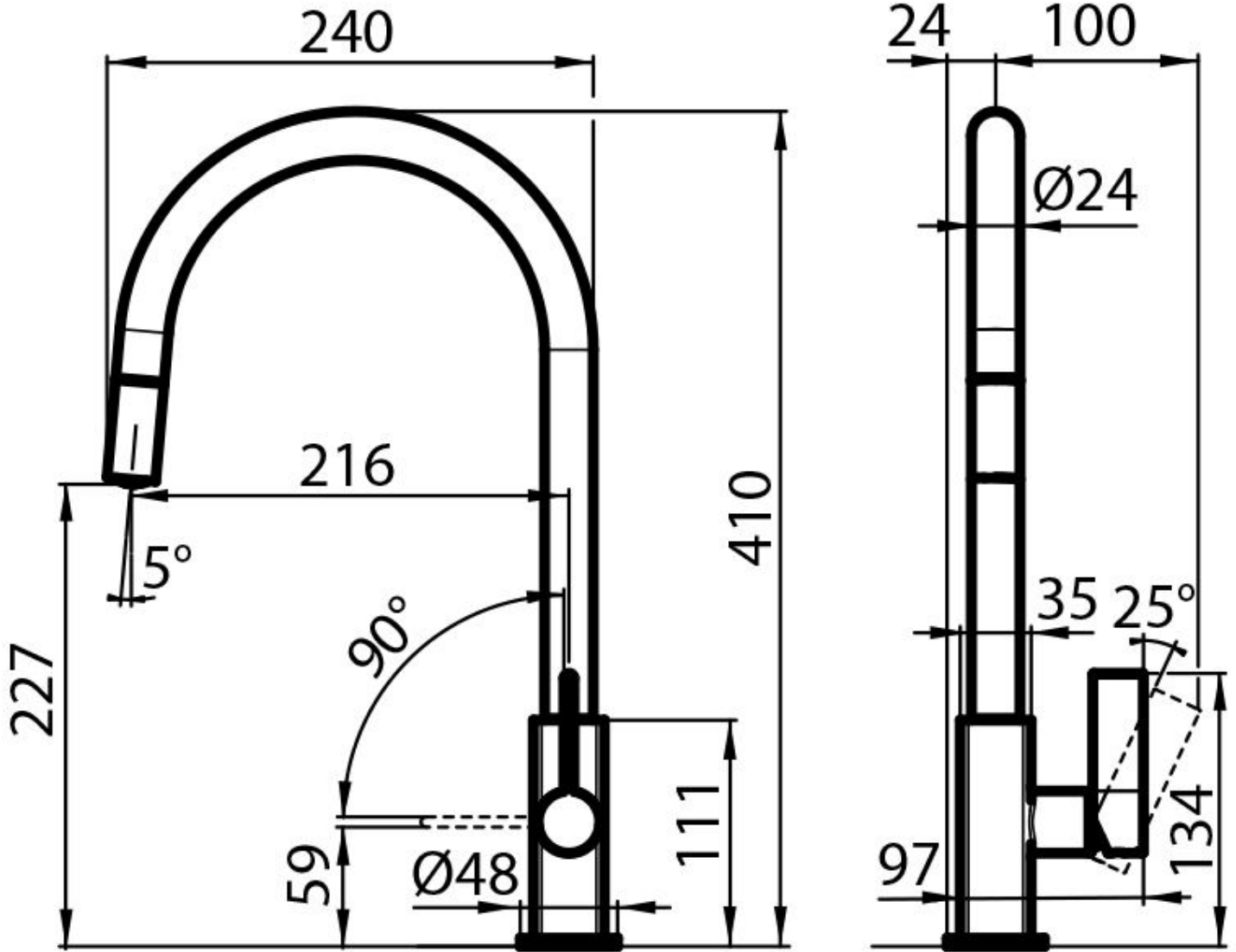
Orificio monomando  $\varnothing$ 35 mm

---

Espesor máx encimera 40mm

---

## DIBUJOS TÉCNICOS



## GALERÍA

