



Triturador 8439 112

Accesorios y complementos

Código: 8439 112

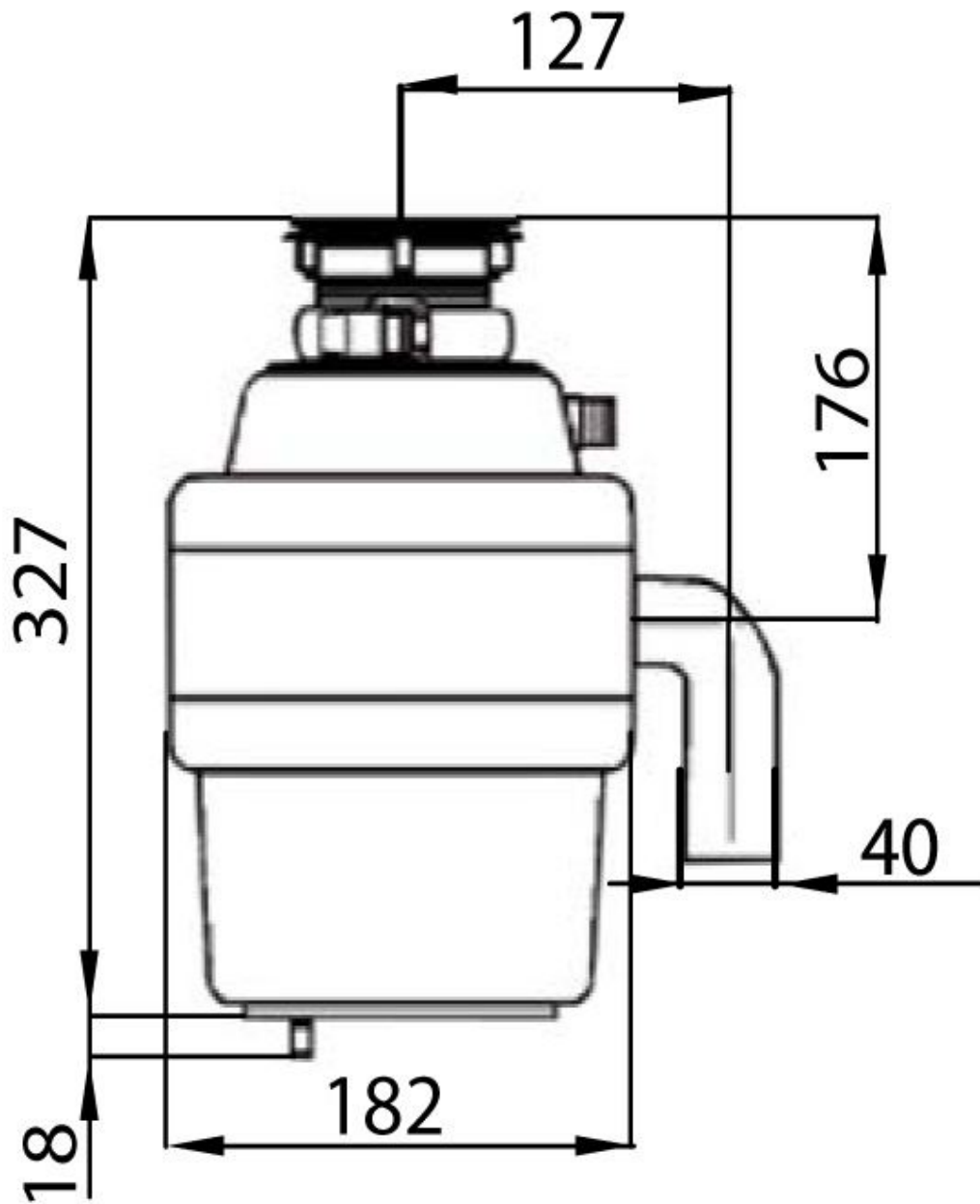
Los trituradores Foster pueden ser instalados en todos nuestros fregaderos con cubeta 3.5". Se recomienda comprobar las dimensiones del sistema fregadero-triturador. No está garantizada la compatibilidad del triturador con fregaderos de otros fabricantes. **En dotación**, el mando neumático práctico que se puede instalar sobre la encimera o en el fregadero. **Accesorios:** 8439 901 - Mando a distancia para el triturador 8439 043 - Cubeta para instalar en los fregaderos de mármol/sintéticos.



DETALLES

Accesorios fregaderos

Triturador



GALERÍA

